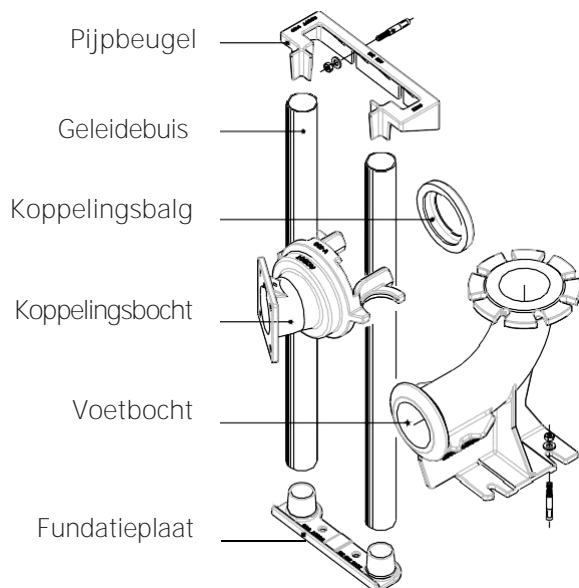


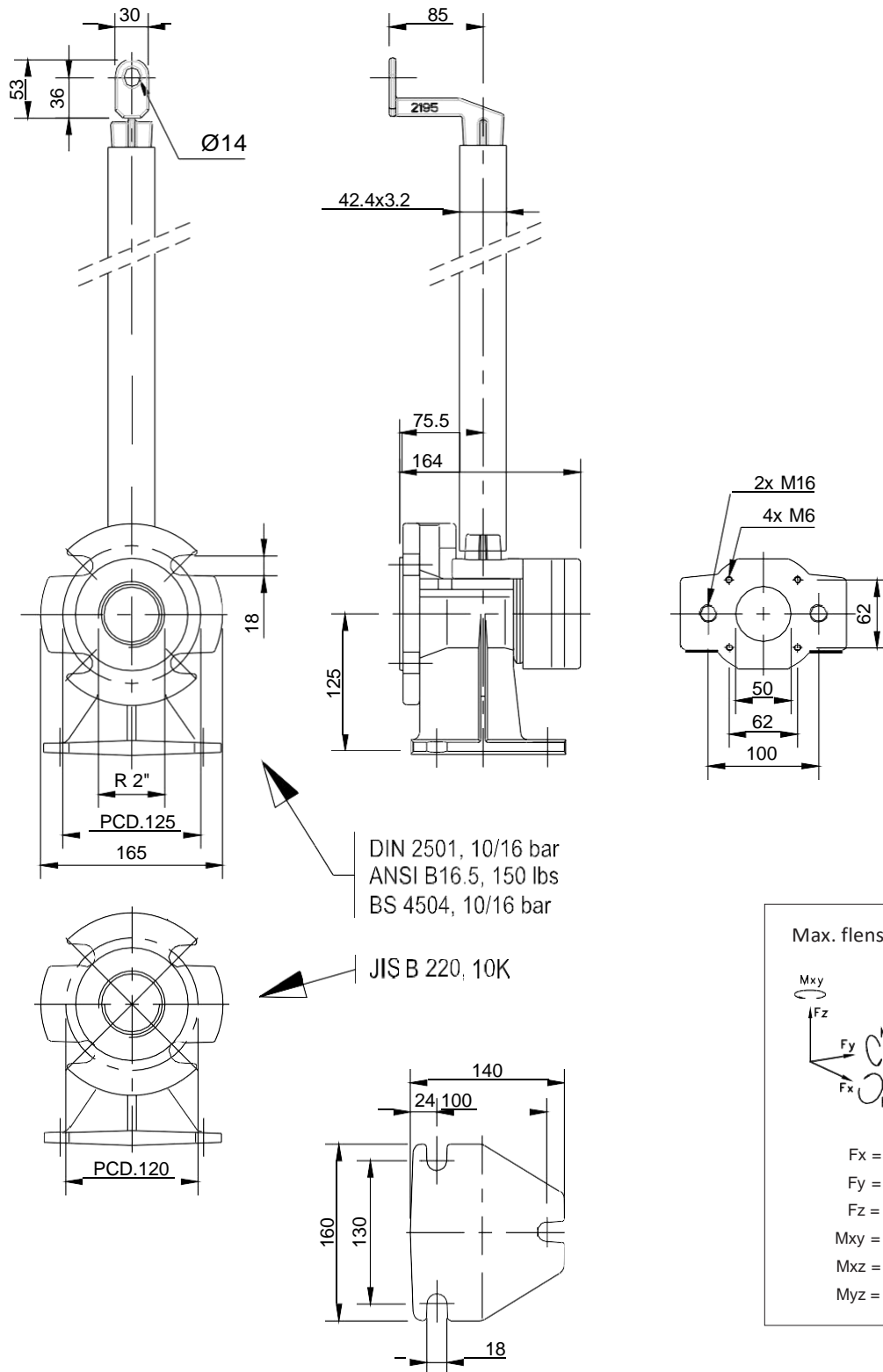
Technische informatie

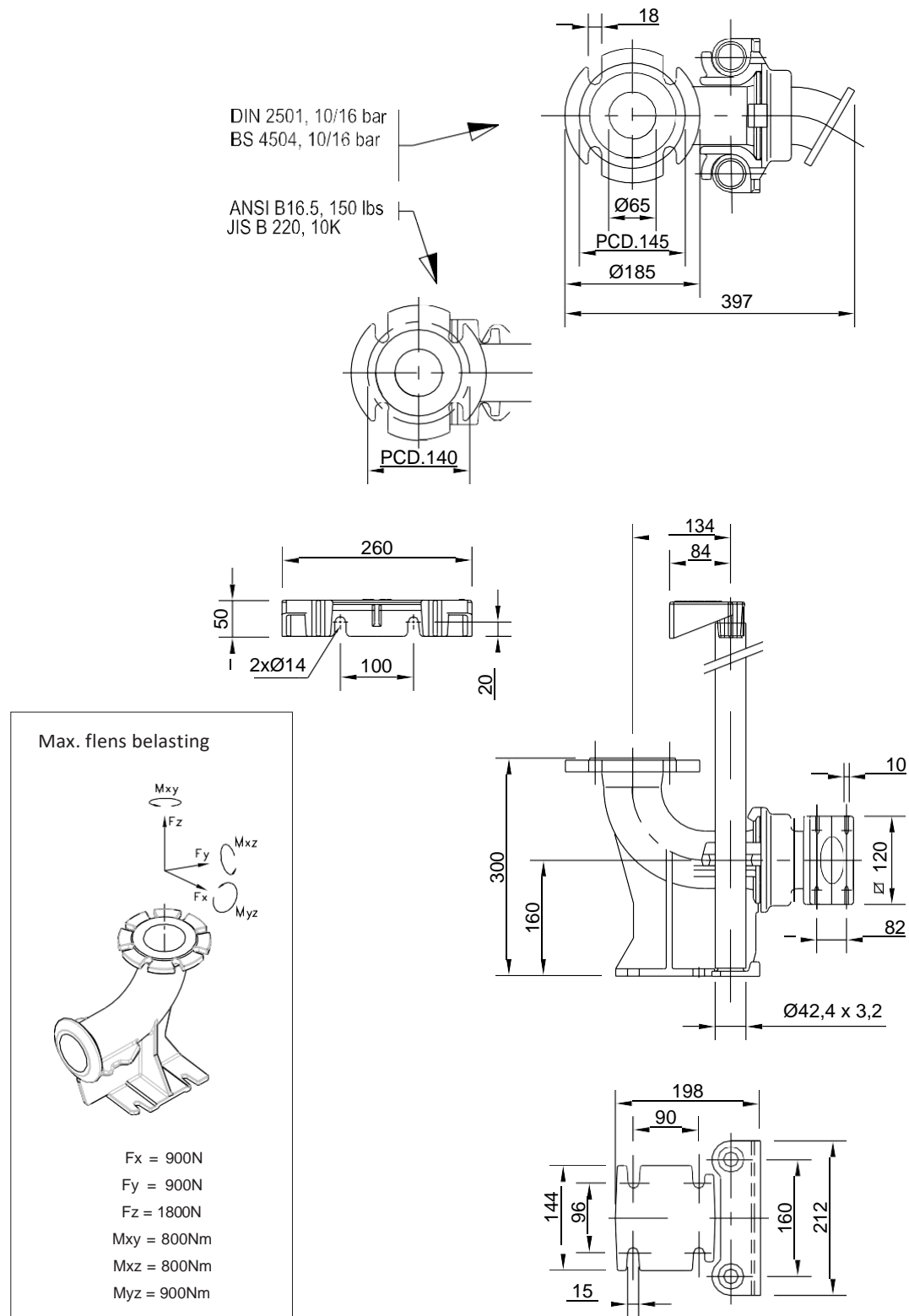
Onderwaterkoppeling

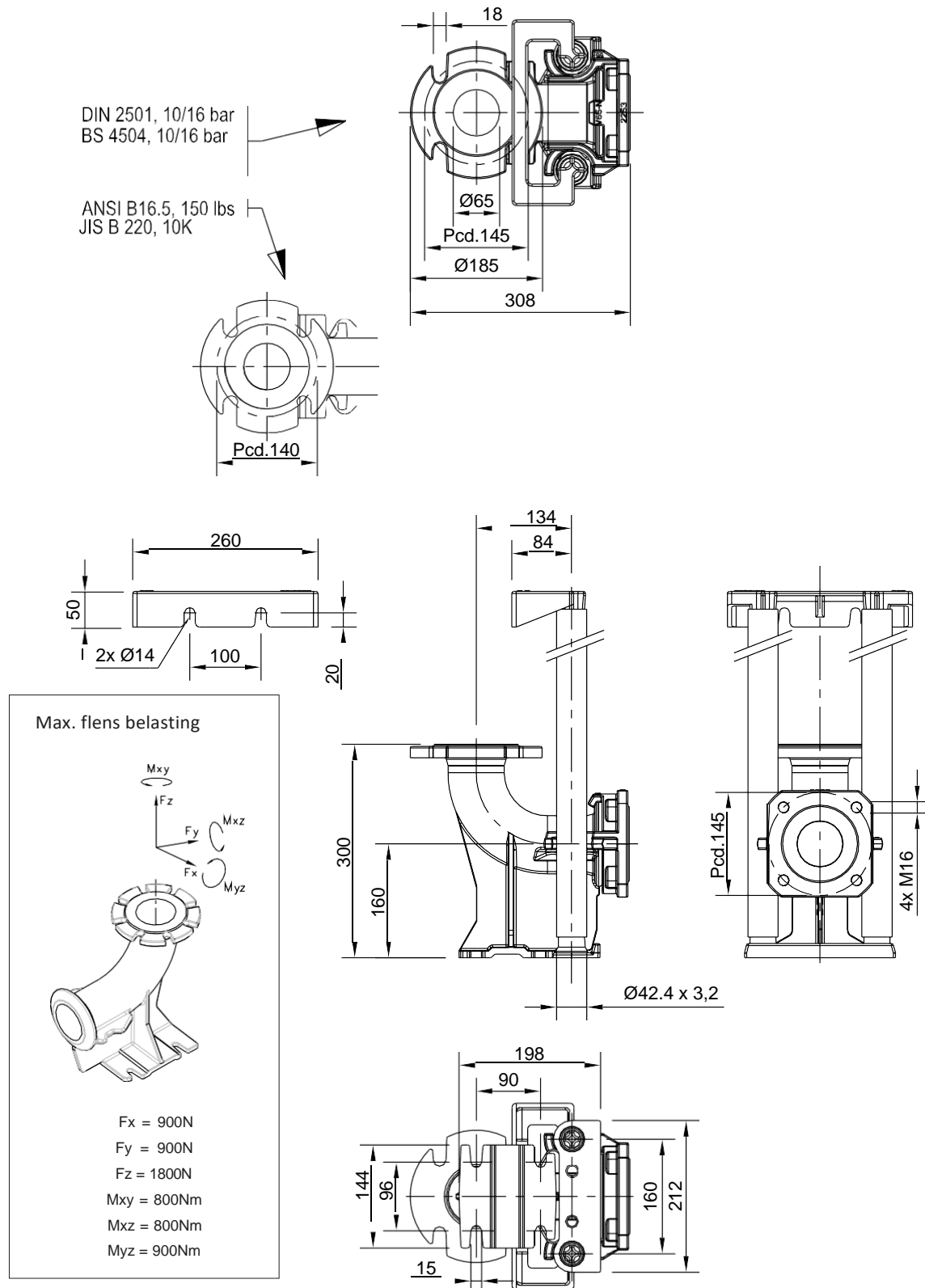


1	grijs gietijzer GG 25	EN-GJL-250
2	nod.gietijzer GGG 40	EN-GJS-400-15
3	roestvaststaal 431	X20 CrNi 17 2
4	roestvaststaal 304	X5 CrNi 18 10
5	roestvaststaal 316	X5 CrNiMo 17 12 2
6	roestvaststaal 329	X4 CrNiMoN 27 5 2
7	gehard nod. gietijzer	HB 500
8	nitriël	(NBR)
9	neopreen	(CR)
10	viton	(FPM)

<i>Materialen</i>				<i>Materialen</i>			
Type	Benaming	Standaard materiaal	Optioneel	Type	Benaming	Standaard materiaal	Optioneel
V 50	Voetbocht	1	5/6	V100-N	Voetbocht	1	
	Koppelingsbocht	1	5/6		Koppelingsbocht	1	
	Koppelingsbalg	9	10		Koppelingsbalg	9	
	Pijpbeugel	5	6		Pijpbeugel	5	
	Geleidebuis	5			Geleidebuis	5	
	--	--	--		Fundatieplaat	5	
V 65 V 65-N	Voetbocht	1	5/6	V150 V150-N	Voetbocht	1	
	Koppelingsbocht	1	5/6		Koppelingsbocht	2	
	Koppelingsbalg	9	10		Koppelingsbalg	9	10
	Pijpbeugel	5	6		Pijpbeugel	1	5
	Geleidebuis	5			Geleidebuis	5	
	Fundatieplaat	5	6		Fundatieplaat	1	5
V 80 V 80-N	Voetbocht	1	5/6	V200 V200-N	Voetbocht	1	
	Koppelingsbocht	1	5/6		Koppelingsbocht	2	
	Koppelingsbalg	9	10		Koppelingsbalg	9	
	Pijpbeugel	5	6		Pijpbeugel	1	5
	Geleidebuis	5			Geleidebuis	5	
	Fundatieplaat	5	6		Fundatieplaat	1	5
V100	Voetbocht	1	5/6	V250 V250-N	Voetbocht	1	
	Koppelingsbocht	1	5/6		Koppelingsbocht	1	
	Koppelingsbalg	9	10		Koppelingsbalg	9	
	Pijpbeugel	5	6		Pijpbeugel	1	
	Geleidebuis	5			Geleidebuis	5	
	Fundatieplaat	5	6		Fundatieplaat	1	

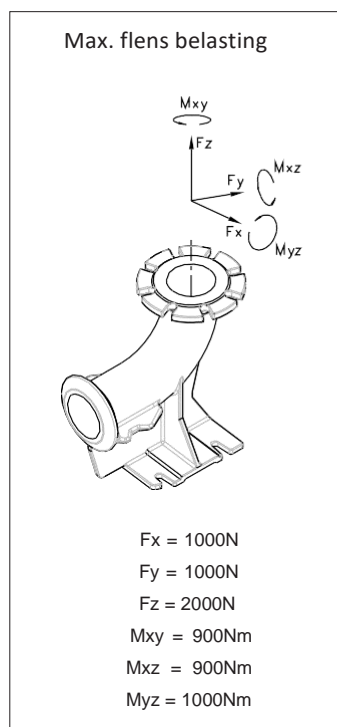
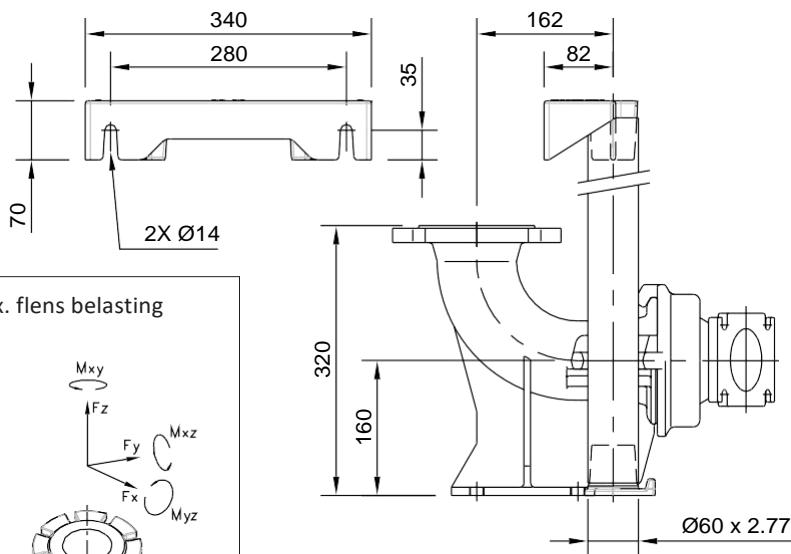
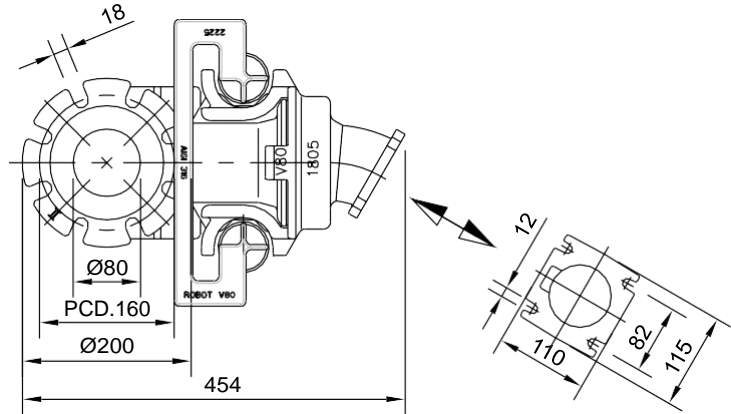






Standard
DIN 2501, 10/16 bar
BS 4504, 10/16 bar

On request:
3" ANSI B16.5, 150 lbs
JIS B 2210, 10K

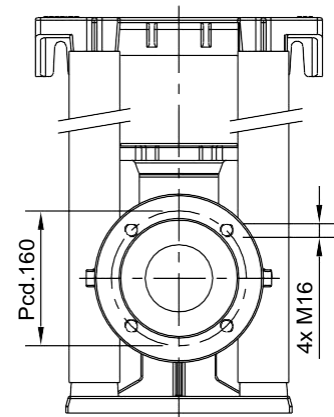
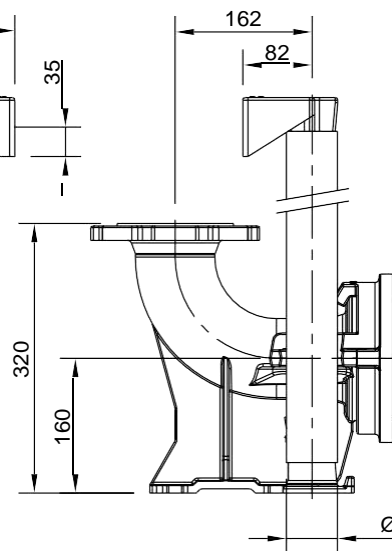
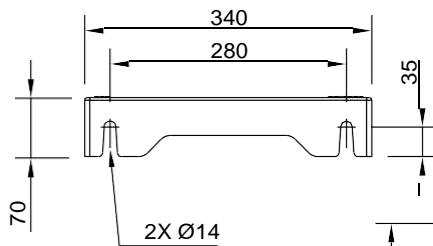
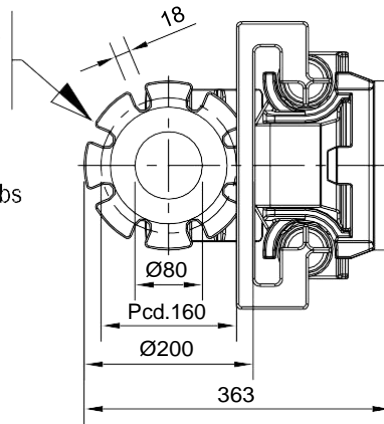


Technische informatie

V 80-N Onderwaterkoppeling

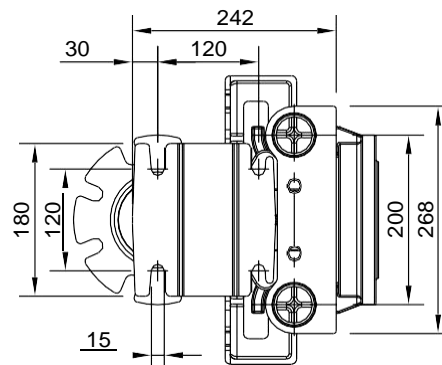
Standard
DIN 2501, 10/16 bar
BS 4504, 10/16 bar

On request:
3" ANSI B16.5, 150 lbs
JIS B 2210, 10K



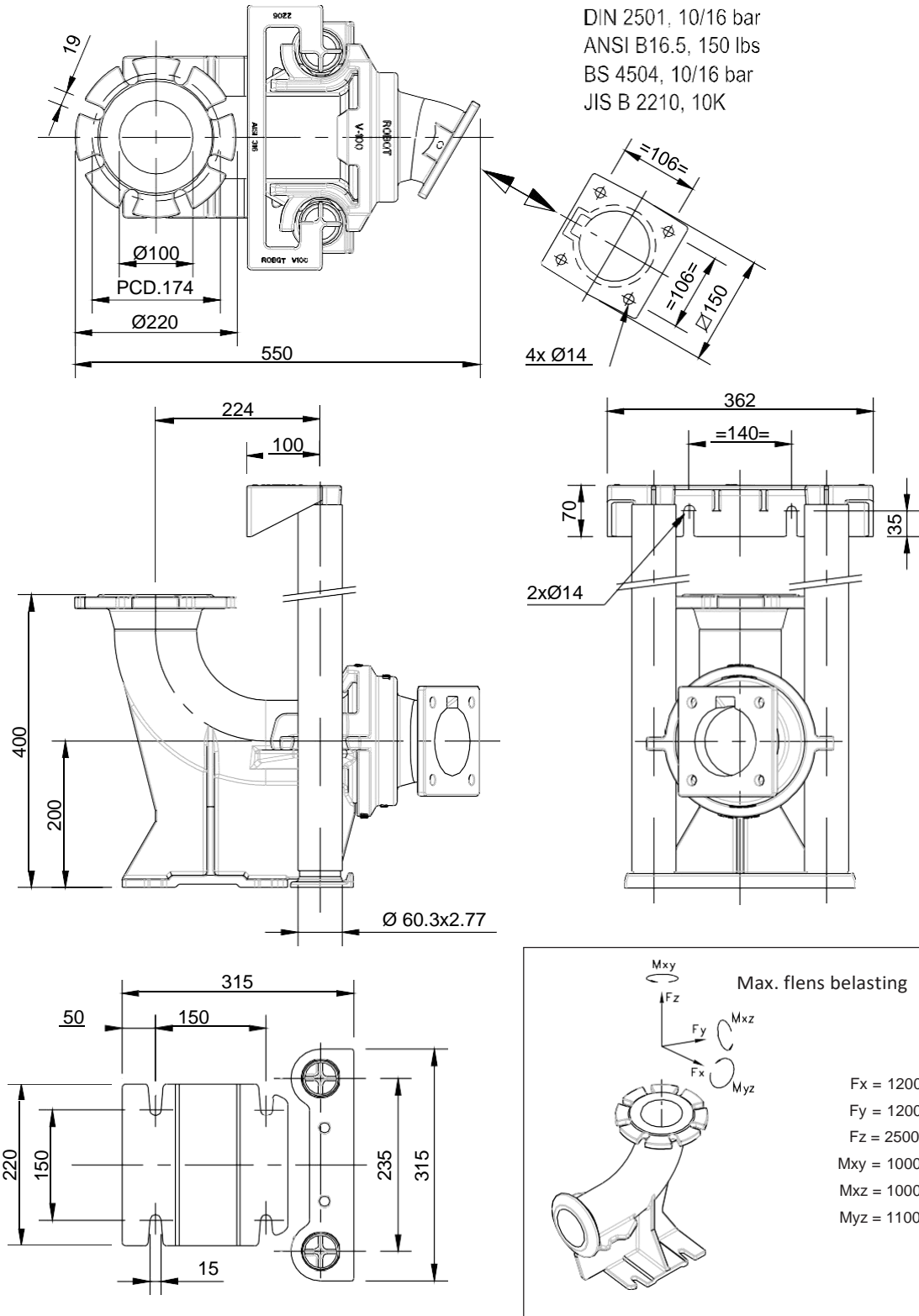
Max. flens belasting

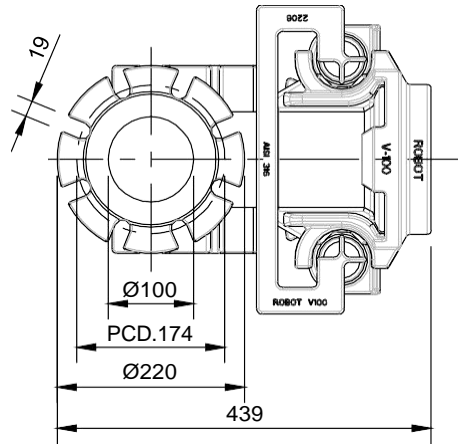
$F_x = 1000N$
 $F_y = 1000N$
 $F_z = 2000N$
 $M_{xy} = 900Nm$
 $M_{xz} = 900Nm$
 $M_{yz} = 1000Nm$



Technische informatie

V100 Onderwaterkoppeling





DIN 2501, 10/16 bar
 ANSI B16.5, 150 lbs
 BS 4505, 10/16 bar
 JIS B 2210, 10K

