

Hochdruck-Kreiselpumpen
in Gliederbauweise
Multi-stage pumps
Pompes centrifuges multi-étagées
Haute pression

Baureihe
Type
Série

49

Bauform
Form
Forme

A, S, Ax, V



POMPDIRECT

RITZ

In Wasserversorgungssystemen, Druckerhöhungs-, Feuerlösch-, Kessel- speise-, Bewässerungs- und Beregnungsanlagen. In Umwälzsystemen für Kühl- und Heisswasser. Für Druck- erzeugung in Chemie, Verfahrenstechnik, Petrotechnik, Industrie.

Fördermedien

Reine oder leicht verschmutzte Medien, sowie viskose Flüssigkeiten mit einer Viskosität bis 150 mm²/s.

Einsatzgrenzen

Förderstrom bis ca. 500 m³/h
Förderhöhe in Ausführung GG bis PN 40
in Sonderwerkstoffen bis PN 50
Temperatur max. 140 °C

Water Supply systems, pressure boost- ing, fire fighting, boiler feed, irrigation and sprinkler installations, cooling water and hot water circulation, pressurisation in chemical, process and allied industries.

Liquids

Clean or slightly contaminated liquids up to 150 cSt (150 mm²/s) viscosity.

Duty Range

Capacities up to 500 CBM/H
Heads up to 40 bar (cast iron)
or up to 50 bar (special materials)
max. Temperature 140 °C

Pour les stations de distribution d'eau potable, les surpresseurs, les services d'incendie, l'alimentation des chaudières et les services d'irrigation et d'arrosage. Pour la circulation d'eau de refroidisse- ment ou d'eau chaude. Pour l'élévation des pressions en chimie, en technique des procédés en industrie du pétrole et dans les industries en général.

Liquides

Pour véhiculer des liquides clairs ou peu chargés , ainsi que les liquides visqueux jusqu'à une viscosité de 150 mm²/s.

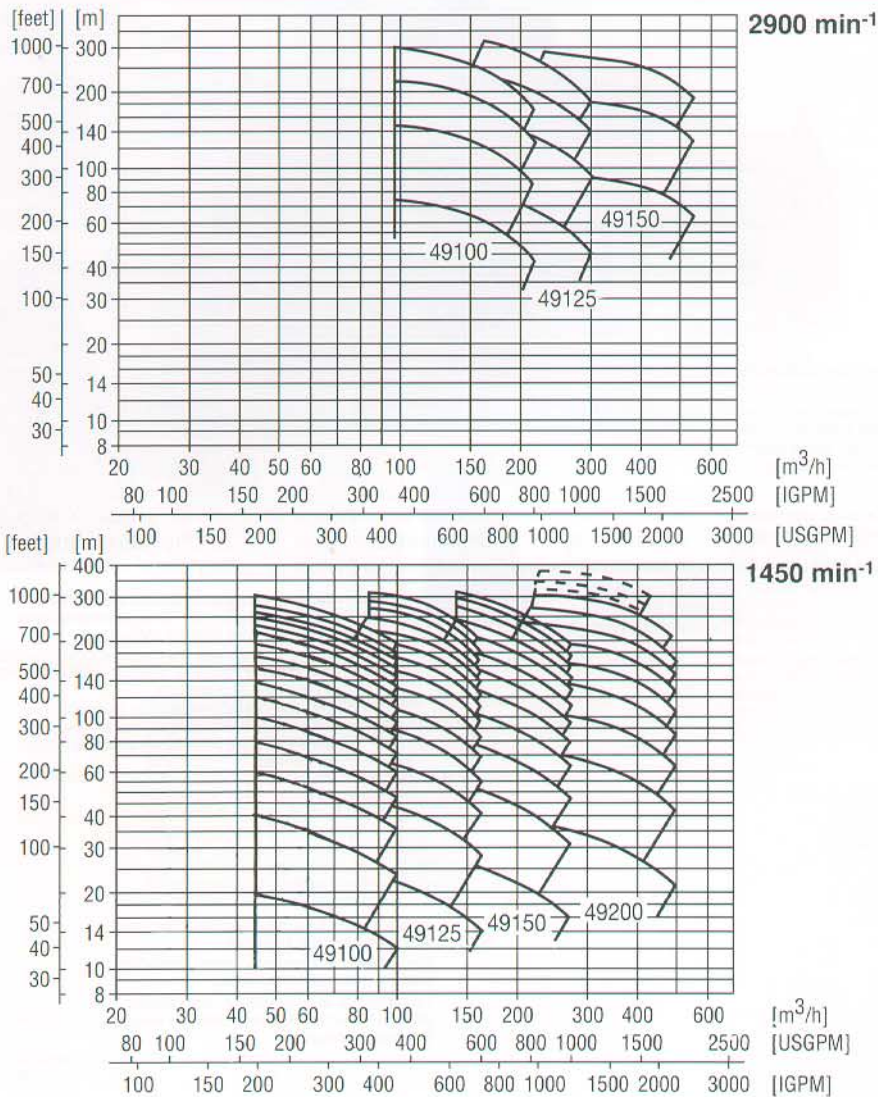
Limites d'utilisation

Débit jusqu'à 500 m³/h
Elévation manométrique de refoulement jusqu'à 40 bar en construction fonte, et jusqu'à 50 bar en alliages spéciaux
Température maxi. 140 °C

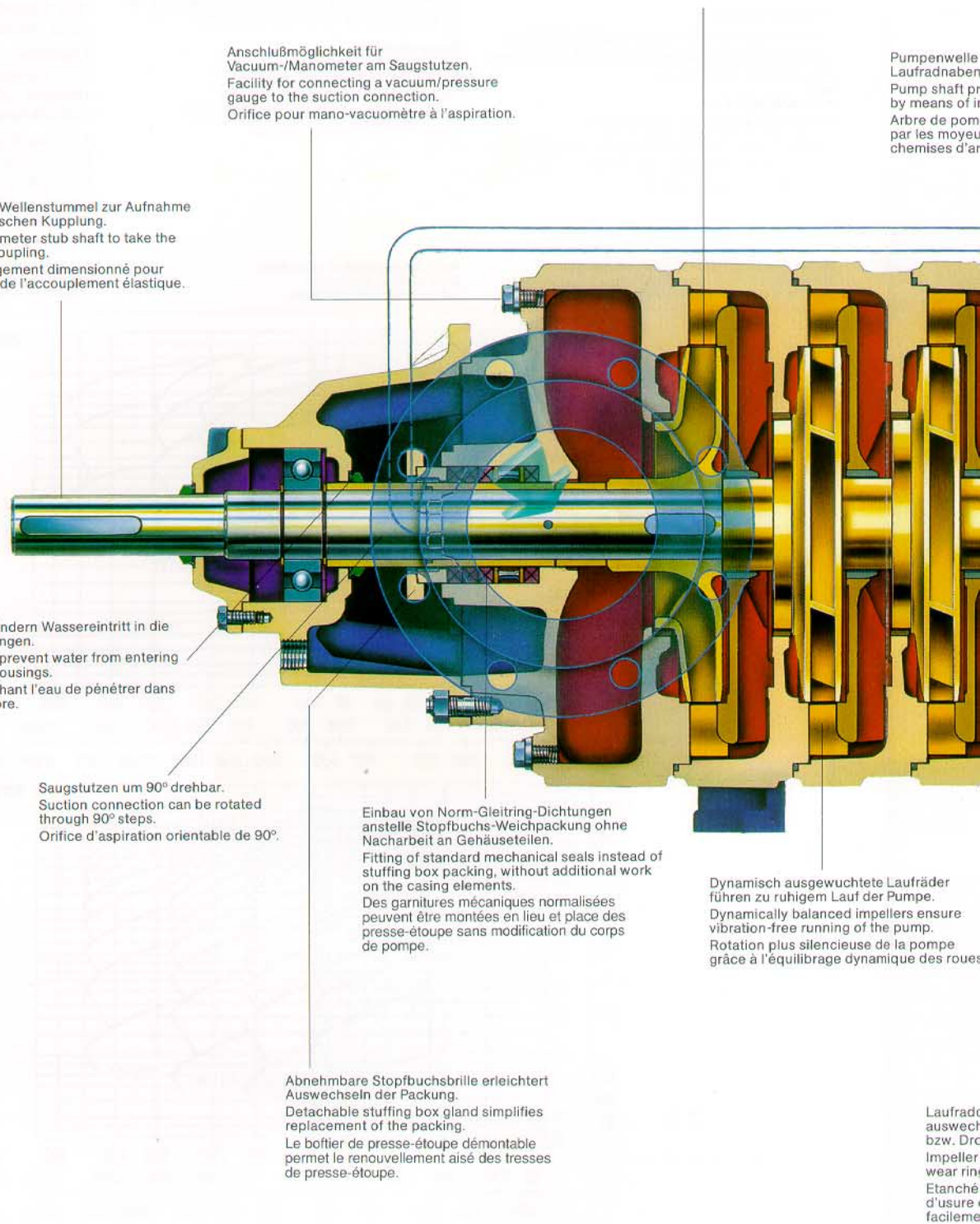
Richtwerte für Durchflußgeschwindigkeit saugseitige Rohrleitung unter 2 m/s
druckseitige Rohrleitung unter 3,5 m/s.

Max. recommended velocities:
2m/s suction pipework,
3.5 m/s delivery pipework.

Valeurs standard pour vitesse de fluide avec tuyau d'aspiration au-dessous de 2 m/s avec tuyau de refoulement au-dessous de 3,5 m/s.



Mehrere Laufrad/Leitrad-Kombinationen erlauben eine optimale Pumpen-Auslegung. Absolut stabile, steile Pumpenkennlinie.
 Various impeller/diffuser combinations permit optimum pump design. Absolutely stable, steep pump characteristic.
 Un choix de plusieurs roues et diffuseurs permet de déterminer exactement la pompe.



Anschlußmöglichkeit für Vacuum-/Manometer am Saugstutzen.
 Facility for connecting a vacuum/pressure gauge to the suction connection.
 Orifice pour mano-vacuomètre à l'aspiration.

Pumpenwelle
 Laufradnaben
 Pump shaft
 by means of it
 Arbre de pom
 par les moyeu
 chemises d'ar

Kräftiger Wellenstummel zur Aufnahme der elastischen Kupplung.
 Large diameter stub shaft to take the flexible coupling.
 Arbre largement dimensionné pour montage de l'accouplement élastique.

V-Ringe verhindern Wassereintritt in die Wellenlagerungen.
 Lipseal rings prevent water from entering the bearing housings.
 V-ring empêchant l'eau de pénétrer dans le palier d'arbre.

Saugstutzen um 90° drehbar.
 Suction connection can be rotated through 90° steps.
 Orifice d'aspiration orientable de 90°.

Einbau von Norm-Gleitring-Dichtungen anstelle Stopfbuchs-Weichpackung ohne Nacharbeit an Gehäuseteilen.
 Fitting of standard mechanical seals instead of stuffing box packing, without additional work on the casing elements.
 Des garnitures mécaniques normalisées peuvent être montées en lieu et place des presse-étoupe sans modification du corps de pompe.

Dynamisch ausgewuchtete Laufräder führen zu ruhigem Lauf der Pumpe.
 Dynamically balanced impellers ensure vibration-free running of the pump.
 Rotation plus silencieuse de la pompe grâce à l'équilibrage dynamique des roues

Abnehmbare Stopfbuchsbrille erleichtert Auswechseln der Packung.
 Detachable stuffing box gland simplifies replacement of the packing.
 Le boîtier de presse-étoupe démontable permet le renouvellement aisé des tresses de presse-étoupe.

Laufrad
 auswech
 bzw. Drc
 Impeller
 wear rin
 Etanché
 d'usure
 facileme

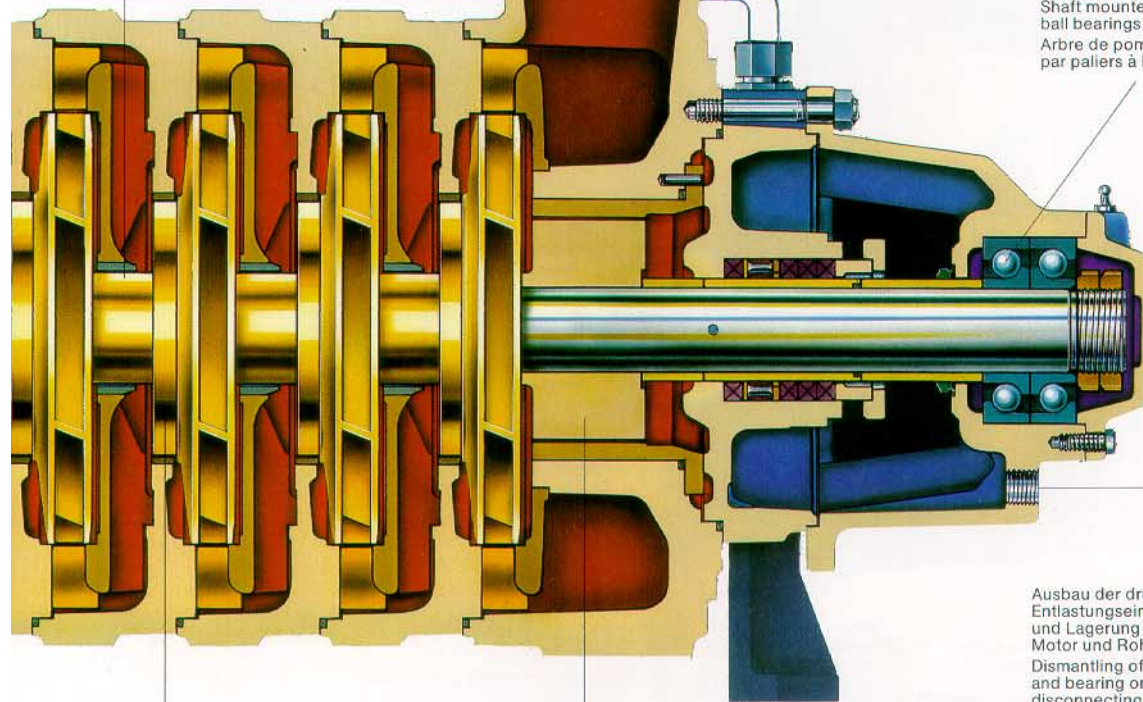
Druckstutzen-Stellung normal oben.
Kann um jeweils 90° gedreht werden.
Delivery branch position normally at the top.
Can be rotated through 90° steps.
Orifice de refoulement standard vers le haut.
Peut être orienté à volonté de 90°.



Anschlußmöglichkeit für Manometer
am Druckstutzen.
Possibility of connecting a pressure gauge
to the delivery connection.
Orifice pour manomètre au refoulement.

Pumpenwelle auf voller Länge durch
Laufradnaben und Hülsen geschützt.
Pump shaft protected along its entire length
by means of impeller hubs and sleeves.
Arbre de pompe protégé sur toute sa longueur
par les moyeux des roues et par des
chemises d'arbre.

Welle auf beiden Seiten in fettgeschmierten
Kugellagern geführt.
Shaft mounted in grease-lubricated
ball bearings at both ends.
Arbre de pompe maintenu aux deux extrémités
par paliers à billes lubrifiés à la graisse.

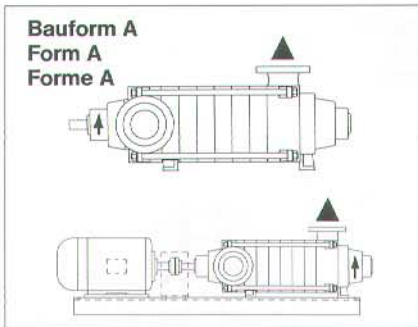


Ausbau der druckseitigen
Entlastungseinrichtung, Wellenabdichtung
und Lagerung ohne Lösen der Pumpe von
Motor und Rohrleitungen.
Dismantling of the balancing device, shaft seal
and bearing on the delivery side without
disconnecting the pump from the motor
and pipework.
Démontage possible côté refoulement
des systèmes de décharge, d'étanchéité
au droit de l'arbre et des paliers sans dépose
nécessaire de la pompe du moteur
ou des tuyauteries.

aufträder
umpe.
ers ensure
pump.
la pompe
que des roues.

Entlastung des Axialschubes durch
Entlastungskolben (bei höheren Drücken).
Aufnahme des Restschubes durch
gepaarte Schrägkugellager.
Balancing of the axial thrust by means of
balancing piston (at high pressures).
Absorption of the residual thrust by paired
angular contact ball bearings.
Prise en charge de la poussée axiale par
piston de décharge (pour fortes pressions).
Prise en compte des poussées résiduelles par
roulements obliques appairés.

Laufreddichtspalte mit leicht
auswechselbaren Spaltringen
bzw. Drosselbüchsen.
Impeller slip faces with easily renewable
wear rings or neck bushes.
Etanchéité au droit des roues par bagues
d'usure et/ou bagues d'étranglement
facilement démontables.



Bauform A

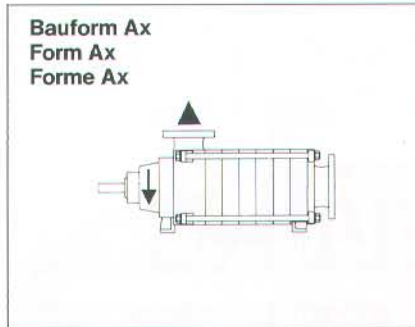
Pumpe in horizontaler Bauform. Saug- und Druckstutzenanordnung radial. Welle saug- und druckseitig außerhalb des Pumpenkörpers in fettgeschmierten Wälzlagern gelagert. Antrieb bei der Standardausführung auf der Saugseite entgegen dem Uhrzeigersinn. Antrieb auf der Druckseite ist möglich (z. B. bei Antrieb durch Verbrennungskraftmaschinen). Zusammenbau von Pumpe und Motor auf gemeinsamer Fundamentplatte, verbunden durch elastische Kupplung.

Form A

Pump arranged horizontally. Radial suction and delivery connections. On the suction and delivery sides, shaft mounted in grease lubricated ball bearings outside the pump body. Anti-clockwise rotation on the suction side is standard. Drive on the delivery side (= clockwise rotation) is possible, e. g. for drive via internal combustion engines. Pump and motor mounted on a common baseplate, connected by a flexible coupling.

Forme A

Pompe de construction horizontale. Disposition radiale des orifices d'aspiration et de refoulement. Arbre maintenu côté aspiration et refoulement à l'extérieur du corps de pompe par des paliers à billes graissés. En exécution standard, entraînement côté aspiration dans le sens antihoraire. Entraînement possible côté refoulement (Moteur thermique par exemple). Assemblage pompe et moteur sur socle commun par accouplement élastique.



Bauform Ax

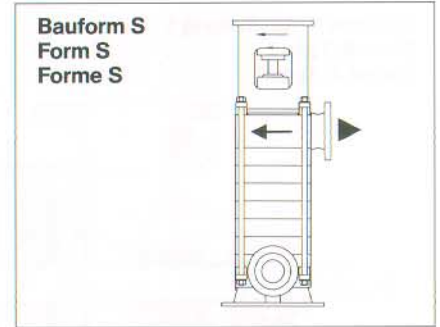
Pumpe in horizontaler Bauform. Saugstutzen axial, Druckstutzen radial angeordnet. Wellenführung druckseitig außerhalb des Pumpenkörpers in fettgeschmierten Wälzlagern, saugseitig im Saugstutzen in fördergutgeschmiertem Gleitlager. Besonders günstige Anströmung des ersten Laufrades und damit eine Verbesserung des Saugverhaltens. Antrieb und Wellenabdichtung nur druckseitig.

Form Ax

Pump arranged horizontally. Axial suction connection, radial delivery connection. On the delivery side, shaft mounted outside the pump body in grease lubricated ball bearings and, on the suction side, rotating in a sleeve bearing situated within the suction branch, lubricated by the pumped medium. Particularly favourable flow pattern towards the first stage impeller and consequently better suction performance. Drive and shaft seal on delivery side only.

Forme Ax

Pompe de construction horizontale. Orifices d'aspiration axial et refoulement radial. Arbre maintenu côté refoulement à l'extérieur du corps de pompe par palier à billes graissé et côté aspiration par un palier lisse autolubrifié. Meilleure alimentation des premières roues d'ou amélioration du pouvoir d'aspiration. Entraînement et étanchéité d'arbre uniquement côté refoulement.



Bauform S

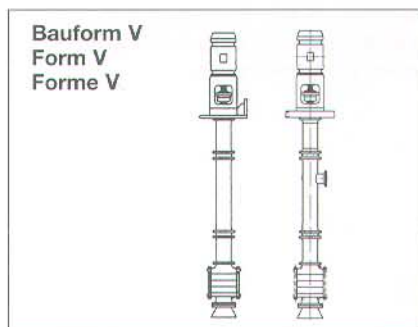
Pumpe in vertikaler (stehender) Bauform. Saug- und Druckstutzen radial angeordnet. Wellenführung auf der Saugseite in fördergutgeschmiertem Gleitlager, auf der Druckseite in fettgeschmiertem Wälzlager. Wellenabdichtung und Antrieb nur druckseitig. Verbindung von Pumpe und Motor über elastische Kupplung. Besonders platzsparende und montagefreundliche Bauform.

Form S

Pump arranged vertically. Radial suction and delivery connections. On the suction side, shaft mounted in a plain bearing lubricated by the pumped medium and, on the delivery side, mounted in grease-lubricated ball bearings. Shaft seal and drive on delivery side only. Pump and motor connected via a flexible coupling. Particular space-saving, easy-to-install design.

Forme S

Pompe de construction verticale monobloc. Disposition radiale des orifices d'aspiration et de refoulement. Arbre maintenu côté aspiration par palier lisse autolubrifié et côté refoulement à l'extérieur du corps de pompe par un palier à billes largement dimensionné et lubrifié à la graisse. Assemblage pompe et moteur sur lanterne d'accouplement par accouplement élastique. Gain de place appréciable et construction robuste.



Bauform V

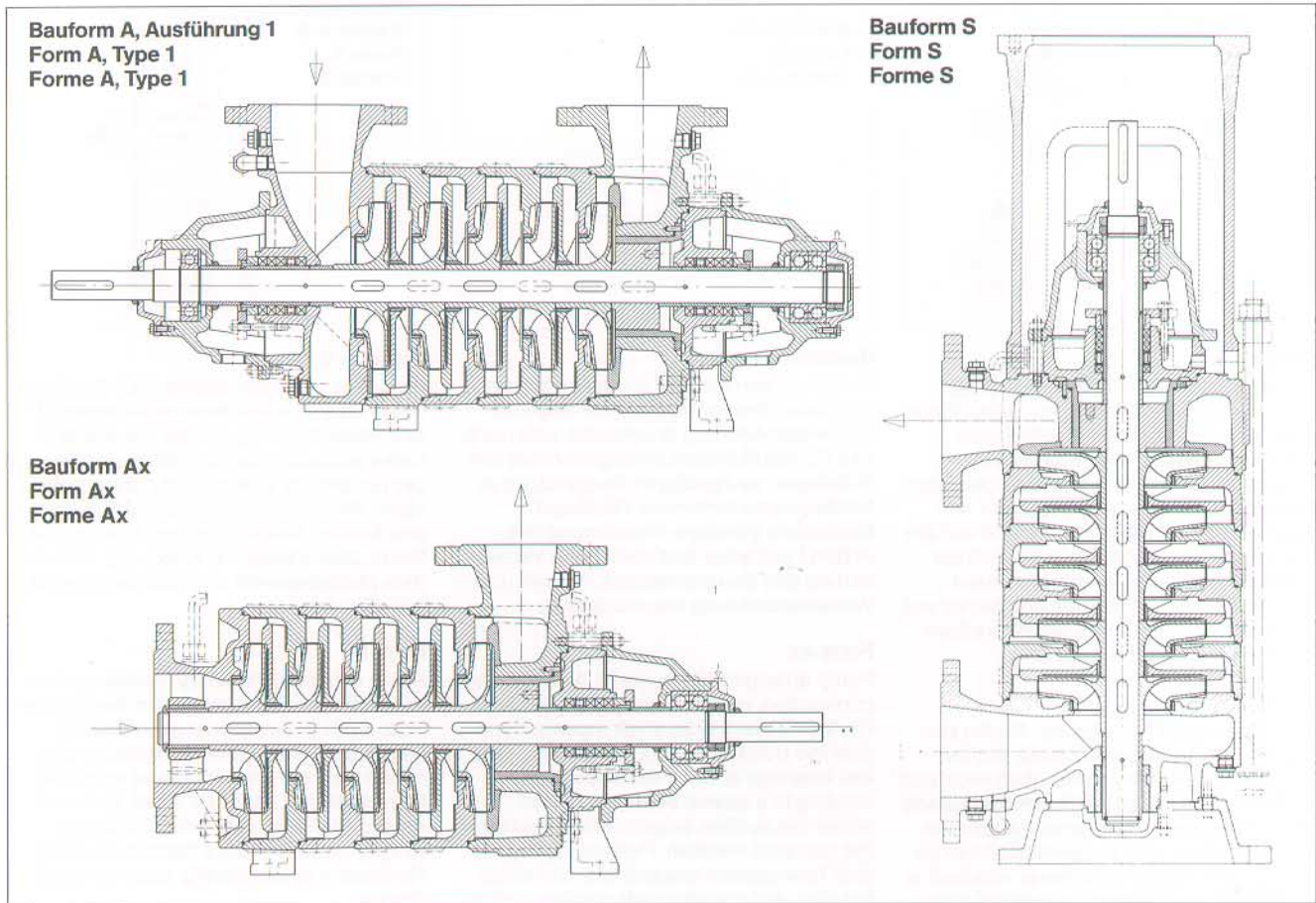
Vertikale Bauart für Trocken- oder Naßaufstellung (nur für $n = 1450 \text{ min}^{-1}$ und p bis 16 bar).

Form V

Vertical construction for dry or wet installation (only for $n = 1450 \text{ min}^{-1}$ and p up to 16 bar).

Forme V

Construction verticale pour installation sèche ou humide (seulement pour $n = 1450 \text{ min}^{-1}$ et p jusqu'au 16 bar).

**Konstruktion**

Mehrstufige Glieder-Kreiselpumpe in kräftiger Konstruktion, mit überdimensionierter Welle für schwingungsfreien Lauf.

Bei höheren Förderdrücken erfolgt eine zusätzliche Axialschubentlastung durch einen auf der Pumpenwelle angeordneten Entlastungskolben.

Alle Verschleißteile sind ohne Nacharbeit von Gehäuseteilen auswechselbar.

Wellenabdichtung mit Stopfbuchspackung oder Gleitringdichtung. Lagergehäuse sind gegen Eindringen von Spritzwasser durch Lippendichtungen geschützt.

Bei schwierigen Ansaugverhältnissen (niedrige NPSH-Werte der Anlage) kann die Pumpe mit axialem Einlauf für ein kavitationsreduziertes Anströmen des ersten Laufrades ausgerüstet werden.

Construction

Multi-stage ring section pump of robust construction with extra large shaft section for vibration-free running.

For high output pressures additional axial thrust balancing is provided by a balancing piston mounted on pump shaft.

All wearing parts are renewable without additional work on the casing parts.

Shaft sealing either with stuffing box packing or mechanical seal. Bearing housings are protected against the ingress of spray water by means of lip seals.

Under difficult suction conditions (low NPSH-available), the pump can be provided with an axial inlet for cavitation-reducing flow entry pattern into the first stage impeller.

Construction

Pompes centrifuges multi-étagées de construction robuste, avec arbre largement dimensionné pour rotation sans vibrations. Pour les pressions élevées un délestage de la pression est effectué par un piston d'équilibrage situé sur l'arbre de la pompe. Interchangeabilité facile des pièces d'usure. Etanchéité des sorties d'arbre au droit des corps de pompe par presse-étoupe à tresse ou garniture mécanique. Des joints à lèvres empêchent l'eau de pénétrer dans les paliers. Pour les cas d'aspiration difficile (Faible NPSH de l'installation), la pompe peut être équipée d'un corps d'aspiration axial réduisant les risques de cavitation sur les premières roues.

Laufräder

Je Pumpentyp stehen mindestens 2 Laufräder mit zugehörigen Leitringen zur Verfügung. Damit ist für die gewünschten Förderverhältnisse ein Betrieb im Bereich des besten Wirkungsgrades möglich. Bei abrasivem Fördergut kann die Spaltsitz- und Nabenpartie des Laufrades durch auswechselbare Laufringe in verschleißfesten Werkstoffen geschützt werden.

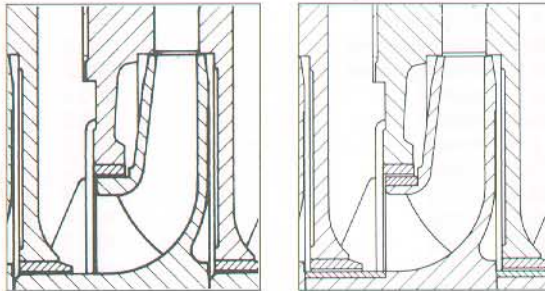
Impellers

At least two types of impeller with matching diffuser are available for each pump frame. Therefore operation within the range of optimum efficiency is possible for the required output conditions. If an abrasive medium is being pumped, the slip face and hub section of the impeller can be protected by renewable rings/bushes in wear resistant materials.

Roues

Deux jeux de roues et diffuseurs possibles sur chaque type de pompe afin d'optimiser le rendement au débit souhaité. Pour liquides abrasifs les sièges des anneaux d'étanchéité et de roues sont protégées par des bagues de glissement traitées spécialement.

Stufengehäuse serienmäßig mit Spaltring und Drosselbuchse ausgerüstet.
Interstage casing with standard wear ring and neck bush.
Flasque intermédiaire standard avec bague d'usure et bague d'étranglement.



Sonderausführung: Laufrad mit auswechselbaren Laufringen im Bereich Spaltring und Laufradnabe.

Special design: Impeller with renewable wear rings in the slip face and hub area.

Exécution spéciale: Roue avec bagues de glissement interchangeables au droit des anneaux d'étanchéité et moyeux.

Welle und Lagerung

Bei allen Bauformen ist die Welle über die gesamte Länge durch Wellenschutzhülsen gegen Verschleiß und Korrosion geschützt. Insbesondere im Bereich der Wellenabdichtung (Packungsstoppbuchse bzw. Gleitringdichtung) und der Gleitlager bei den Bauformen Ax und S. Bei Pumpen in Bauform A wird die Welle außerhalb des Pumpenkörpers in fettgeschmierten Wälzlagern geführt (saugseitig ein Ringrollenlager, druckseitig ein Festlager mit paarweise angeordneten Schrägkugellagern).

Bei den Bauformen Ax und S erfolgt die Wellenlagerung saugseitig durch ein geschütztes, fördergutgeschmiertes Gleitlager, druckseitig durch fettgeschmierte, paarweise angeordnete Schrägkugellager. Alle Wälzlagerungen sind durch Lippendichtungen geschützt.

Axialschubausgleich

Bei niederen Drücken nehmen die Wälzlager (Festlager) den Axialschub auf. Bei höheren Drücken erfolgt der Axialschubausgleich durch einen im Bereich des Druckgehäuses auf der Welle angeordneten Entlastungskolben.

Dichtspalte

Um Verschleiß im Spaltsitz- und Nabenbereich weitgehend zu vermeiden, werden in die Gehäuse auswechselbare, verschleißhemmende Spaltringe und Drosselbuchsen eingebaut. Auch die Dichtspaltpartien der Laufäder können durch auswechselbare, verschleißhemmende Laufringe geschützt werden (siehe Abb. auf Seite 7).

Shaft and Bearings

In all the pumps the shaft is protected against wear and corrosion over its entire length by shaft wear sleeves, especially in the area of the shaft seal (stuffing box or mechanical seal) and the sleeve bearings in Form Ax and S. In the case of pumps Form A, the shaft is mounted outside the pump body in grease lubricated ball bearings (a radial deep groove ball bearing on the suction side and a fixed bearing with paired angular contact ball bearings on the delivery side).

In Form Ax and S, the shaft is carried in a shielded sleeve bearing lubricated by the pumped medium on the suction side and, on the delivery side, by grease lubricated angular contact ball bearings. All rolling bearings are protected by lip seals.

Axial Thrust Compensation

In pumps with a small number of stages the ball bearings (fixed bearings) absorb the axial thrust. In pumps with a larger number of stages, the axial thrust is equalised by means of a balancing piston mounted on the shaft in the area of the delivery housing.

Slip Faces

In order to prevent wear in the slip face and hub area as far as possible interchangeable wear-resisting casing rings and neck bushes are fitted in the housings. The slip faces of the impellers can also be protected by renewable slip rings (see illustration on page 6).

Arbre et paliers

Dans toutes les formes, l'arbre est entièrement protégé de l'usure et de la corrosion par des chemises d'arbre: en particulier au droit des presse-étoupe, garnitures mécaniques ou paliers lisses si formes S et Ax. En forme A, l'arbre est maintenu par des paliers lubrifiés à la graisse extérieurs au corps de pompe. (Roulement à billes à l'aspiration et palier renforcé par roulements coniques appariés au refoulement). En formes Ax et S, palier lisse autolubrifié et protégé à l'aspiration et palier renforcé par roulements obliques appariés au refoulement. Des joints à lèvres protègent tous les paliers à roulements.

Equilibrage des poussées axiales

S'il y a peu d'étages la poussée axiale est encaissée par le palier renforcé. Si nombre d'étages élevé, l'équilibrage se fait sur l'arbre grâce au piston de décharge installé au droit du corps de refoulement.

Sièges d'étanchéité

Pour éviter l'usure des sièges d'étanchéité et des moyeux, il est possible de monter dans les corps de pompe des anneaux d'étanchéité et des bagues d'étranglement et sur les sièges des roues des bagues de glissement, toutes interchangeables et traitées contre l'abrasion.

Wellenabdichtung

Wellenabdichtung bei der Grundauführung durch Stopfbuchsweichpackung. Packungsringe dichten gegen eine auswechselbare, die Welle vor Verschleiß schützende Wellenschutzhülse ab (Bild 1). Gleitringdichtungen nach DIN 24960 können (auch nachträglich) eingebaut werden.

Je nach Anforderung:
 einfachwirkende GLRD (Bild 2)
 einfachwirkende, druckentlastete GLRD (Bild 3)
 doppelwirkende GLRD in Tandem-Anordnung (Bild 4)
 doppelwirkende GLRD in back-to-back-Anordnung (Bild 5)

Gleitringdichtungen sind grundsätzlich auf einer Wellenschutzhülse aus Nirostahl angeordnet.

Shaft seal

In the standard version the shaft is sealed by stuffing box packing. The packing rings form a seal with a renewable shaft sleeve which protects the shaft against wear (illustration 1).

Mechanical seals to DIN 24960 can be fitted (also retro-fitted), depending on requirements, as follows:

single acting mechanical seal (illustration 2).
 single-acting, balanced mechanical seal (illustration 3)
 double-acting mechanical seal in tandem arrangement (illustration 4).
 double-acting mechanical seal in back-to-back arrangement (illustration 5).
 Mechanical seals are always mounted on a shaft wear sleeve in stainless steel.

Sorties d'arbre

L'étanchéité des sorties d'arbre en construction standard est réalisée par des presse-étoupe à tresses sur chemise d'arbre interchangeable (Vue 1). Des garnitures mécaniques suivant norme DIN 24960 sont possibles à l'origine ou ultérieurement et montées d'office sur chemise d'arbre en acier inoxydable.

Seion les besoins:
 Garniture mécanique simple (Vue 2).
 Idem mais déchargée (Vue 3).
 Garnitures mécaniques doubles en tandem (Vue 4).
 Garnitures mécaniques doubles opposées (Vue 5).
 Les garnitures mécaniques sont montées en principe sur une chemise d'arbre en acier inoxydable.

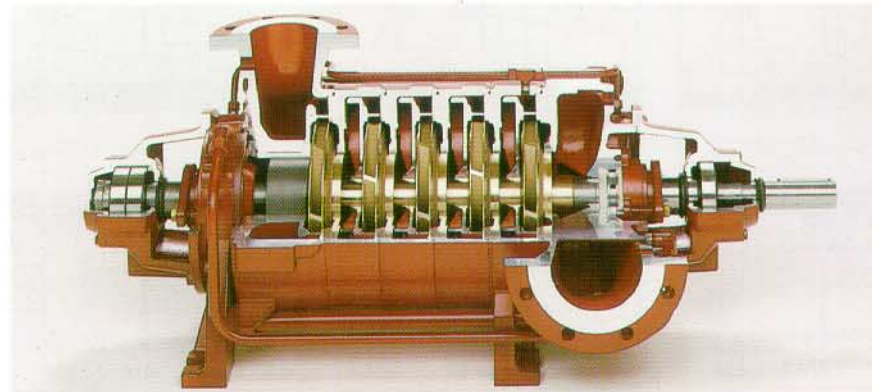
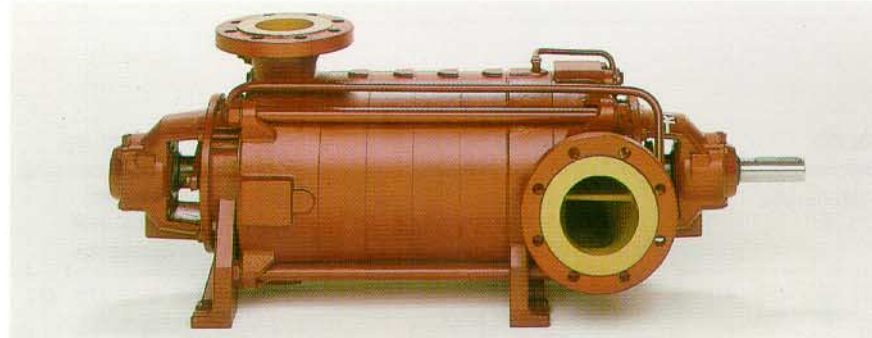
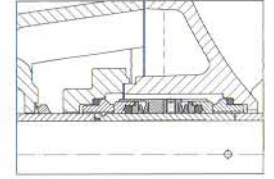
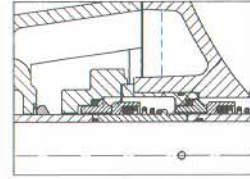
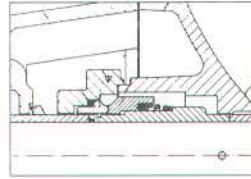
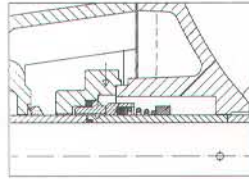
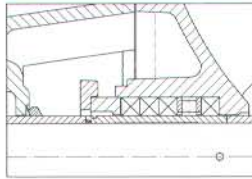
1 Stopfbuchspackung
 1 Stuffing box packing
 1 Presse-étoupe à tresse

2 Unentlastete GLRD
 2 Non-balanced mechanical seal
 2 GM simple non déchargée

3 Entlastete GLRD
 3 Balanced mechanical seal
 3 GM simple déchargée

4 Doppelwirkende GLRD in Tandem-Anordnung
 4 Mechanical seal in tandem arrangement
 4 GM doubles en tandem

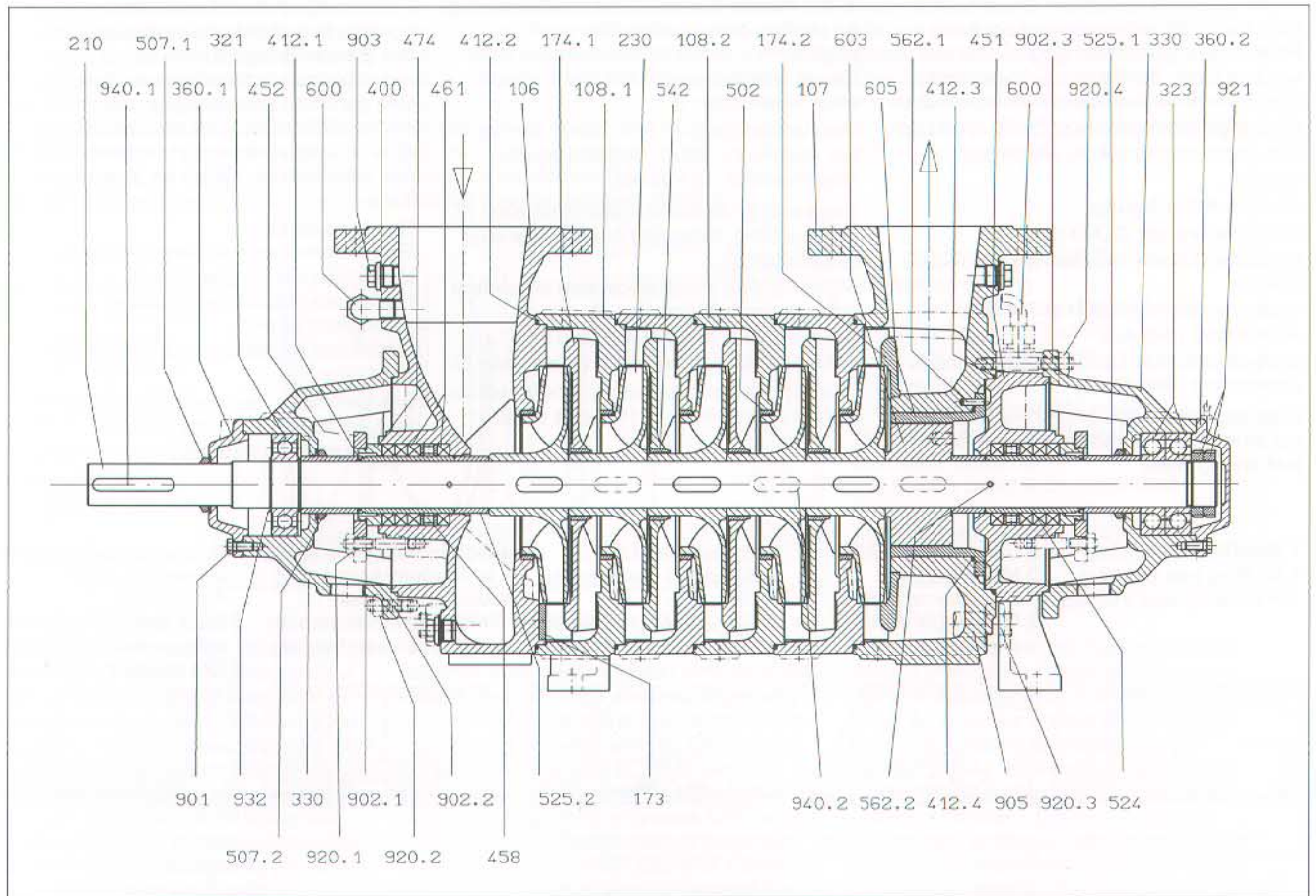
5 Doppelwirkende GLRD in gegenläufiger Anordnung
 5 Back-to-back double-acting mechanical seal
 5 GM doubles opposées



Bauform A
Ausführung 1

Form A
Type 1

Forme A
Type 1

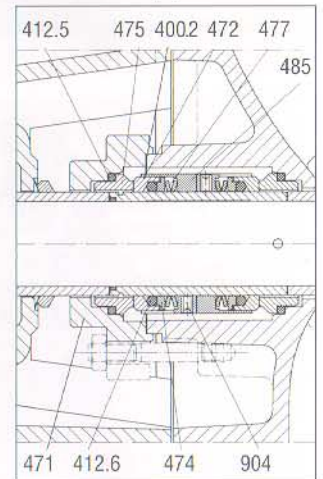
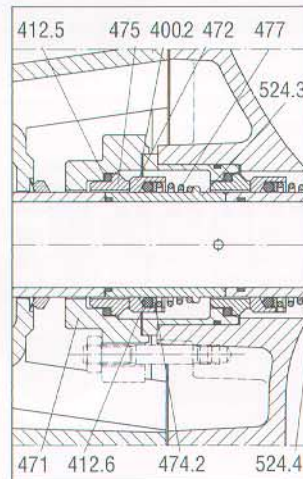
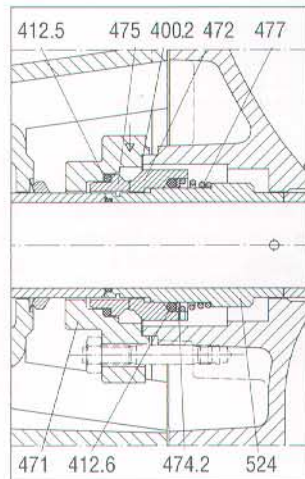
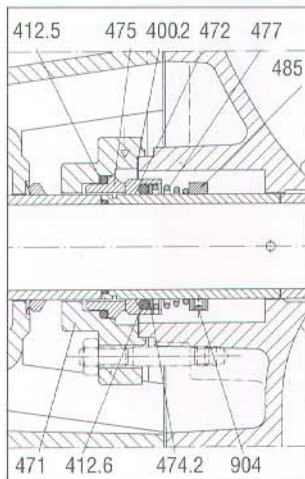


Unentlastete GLRD
Non-balanced mechanical
seal
GM simple non déchargée

Entlastete GLRD
Balanced mechanical seal
GM simple déchargée

Doppeltwirkende GLRD
in Tandem-Anordnung
Mechanical seal
in tandem arrangement
GM doubles en tandem

Doppeltwirkende GLRD
in gegenläufiger Anordnung
Back-to-back double-
acting mechanical seal
GM doubles opposées



Teileverzeichnis

Parts list

Nomenclature

106	Sauggehäuse	106	suction casing	106	corps d'aspiration
107	Druckgehäuse	107	delivery casing	107	corps de refoulement
108.1	Stufengehäuse	108.1	interstage casing	108.1	flasque intermédiaire
108.2	Stufengehäuse	108.2	interstage casing	108.2	flasque intermédiaire
173	Leitradwand (nur 49 200)	173	diffuser plate (only 49 200)	173	paroi de diffuseur (seulement 49 200)
174.1	Leitschaufeleinsatz	174.1	diffuser insert	174.1	diffuseur
174.2	Leitschaufeleinsatz	174.2	diffuser insert	174.2	diffuseur
181	Pumpenständer	181	pump base	181	embase support
210	Welle	210	shaft	210	arbre
230	Lauftrad	230	impeller	230	roue
321	Rillenkugellager	321	grooved ball bearing	321	roulement à billes
323	Schräggugellager	323	thrust ball bearing	323	butée à billes
330	Lagerträger	330	bearing housing	330	palier porté
341	Antriebslaterne	341	motor stool	341	lanterne d'accouplement
360.1	Lagerdeckel	360.1	bearing cover	360.1	chapeau de palier
360.2	Lagerdeckel ends.	360.2	bearing cover	360.2	chapeau de palier
400.1	Flachdichtung	400.1	gasket	400.1	joint de couvercle
400.2	Flachdichtung	400.2	gasket	400.2	joint de couvercle
412.1	Runddichtring	412.1	o-ring	412.1	joint torique »o-ring«
412.2	Runddichtring	412.2	o-ring	412.2	joint torique »o-ring«
412.3	Runddichtring	412.3	o-ring	412.3	joint torique »o-ring«
412.4	Runddichtring	412.4	o-ring	412.4	joint torique »o-ring«
412.5	Runddichtring	412.5	o-ring	412.5	joint torique »o-ring«
412.6	Runddichtring	412.6	o-ring	412.6	joint torique »o-ring«
451	Stopfbuchsgehäuse	451	gland housing	451	corps de presse-étoupe
452	Stopfbuchsbrille	452	gland	452	chapeau de presse-étoupe
458	Sperring	458	lantern ring	458	lanterne d'arrosage
461	Stopfbuchspackung	461	gland packing	461	garniture de presse étoupe
471	Dichtungsdeckel	471	seal cover plate	471	couvercle de GM
472	Gleitring	472	rotating seal face	472	grain tournant
474.1	Druckring	474.1	compression ring	474.1	cône de serrage
474.2	Druckring	474.2	compression ring	474.2	cône de serrage
475	Gegenring	475	stationary seal	475	grain fixe
477	Feder	477	spring	477	ressort
485	Mitnehmer	485	drive collar	485	bague d'entraînement
502	Spaltring	502	casing wear ring	502	bague d'usure
506	Haltering	506	locating ring	506	bague de support
507.1	Spritzring	507.1	thrower ring	507.1	anneau d'essorage
507.2	Spritzring	507.2	thrower ring	507.2	anneau d'essorage
524	Wellenschutzhülse	524	shaft sleeve	524	chemise de protection
525.1	Abstandhülse	525.1	distance sleeve	525.1	douille d'écartement
525.2	Abstandhülse	525.2	distance sleeve	525.2	douille d'écartement
542	Drosselbuchse	542	neck bush	542	bague d'étranglement
545	Lagerbuchse	545	bearing bush	545	coussinet inférieur
562.1	Zylinderstift	562.1	dowel pin	562.1	cheville cylindrique
562.2	Zylinderstift	562.2	dowel pin	562.2	cheville cylindrique
600	Entlastungsrohr	600	axial balance pipe	600	tuyau d'équilibrage
603	Entlastungskolben	603	axial balance piston	603	piston d'équilibrage
605	Entlastungsbuchse	605	axial balance bush	605	douille d'équilibrage
901	Sechskantschraube	901	hexagon set screw	901	vis à six pans
902.1	Stiftschraube	902.1	stud	902.1	goujons de presse-étoupe
902.2	Stiftschraube	902.2	stud	902.2	goujons de presse-étoupe
902.3	Stiftschraube	902.3	stud	902.3	goujons de presse-étoupe
903	Verschlußschraube	903	plug	903	bouchon
904	Gewindestift	904	grub screw	904	vis d'arrêt
905	Verbindungsschraube	905	tie bolt	905	tirant d'assemblage
920.1	Sechskantmutter	920.1	hexagon nut	920.1	écrous H, six pans
920.2	Sechskantmutter	920.2	hexagon nut	920.2	écrous H, six pans
920.3	Sechskantmutter	920.3	hexagon nut	920.3	écrous H, six pans
920.4	Sechskantmutter	920.4	hexagon nut	920.4	écrous H, six pans
921	Wellenmutter	921	shaft locking nut	921	écrou d'arbre
932	Sicherungsring	932	circlip	932	ségment d'arrêt
940.1	Passfeder	940.1	key	940.1	clavette
940.2	Passfeder	940.2	key	940.2	clavette