

Pomp type:	Droog opgestelde pomp
Toepassing:	Afvalwater
Diameter vrije doorlaat	100 mm
Diameter pers	NW100, PN10
Diameter zuig	NW125, PN10
Waaier type	Schroefkanaal
Waaierdiameters	250 – 155 mm
Aanbevolen min. capaciteit	6 l/s (21 m ³ /h)
Gewicht (HX versie)	150 kg

Materialen

Pomphuis	Grijs gietijzer GG 25 (EN-GJL-250)
Waaier	Nod. gietijzer GGG40 (EN-GJS400-15)
Pompas	AISI 431 (X20 CrNi 17 2)
	Alt: AISI 316 (X5 CrNiMo 17 12 2)
Pomp steunen	S235JR
Bouten	AISI 316 (X5 CrNiMo 17 12 2)
Smering dichtingen	Olie
Dichting pompzijde	Siliciumcarbide – Siliciumcarbide - FPM
Dichting motorzijde	Kool – Keramiek - NBR
Coating	Twee componenten polyurethaan

Installatie mogelijkheden

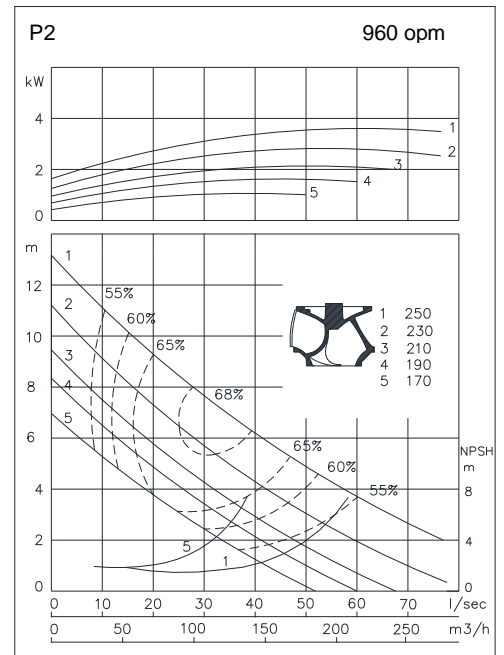
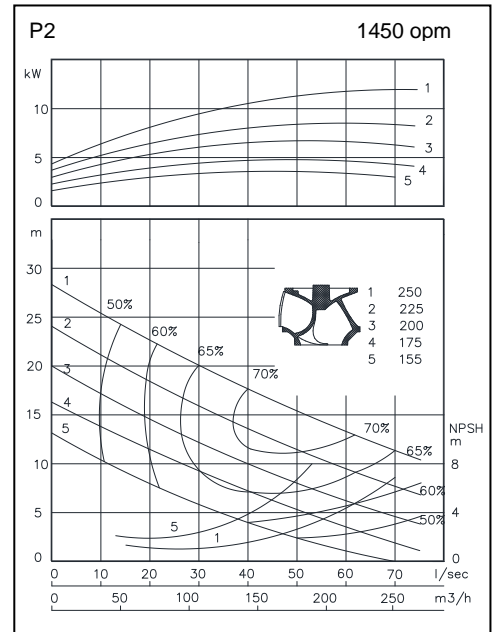
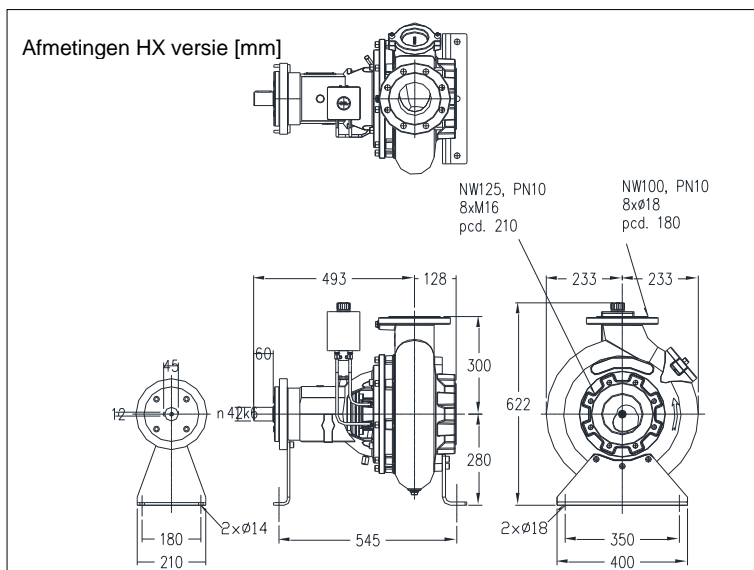
Horizontaal met vrij aseinde	HX	met motor en fundatie	HM
Vertikaal met vrij aseinde	VX	met motor en voet	VM
V-snaar aandrijving	KM		

Toepasbare motoren (IP55)

Klasse	kW	opm
IEC 132S	3.0	960
	5.5	1450
IEC132M	4.0	960
	5.5	960
	7.5	1450
IEC 160M	11.0	1450
IEC 160L	15.0	1450

Optioneel

- uitvoering met dichting spoeling



Pomp type:	Droog opgestelde pomp
Toepassing:	Afvalwater
Diameter vrije doorlaat	100 mm
Diameter pers	NW150, PN10
Diameter zuig	NW150, PN10
Waaier type	Schroefkanaal
Waaierdiameters	255 – 185 mm
Aanbevolen min. capaciteit	13 l/s (47 m ³ /h)
Gewicht (HX versie)	185 kg

Materialen

Pomphuis	Grijs gietijzer GG 25 (EN-GJL-250)
Waaier	Nod. gietijzer GGG40 (EN-GJS400-15)
Pompas	AISI 431 (X20 CrNi 17 2)
	Alt: AISI 316 (X5 CrNiMo 17 12 2)
Pomp steunen	S235JR
Bouten	AISI 316 (X5 CrNiMo 17 12 2)
Smering dichtingen	Olie
Dichting pompzijde	Siliciumcarbide – Siliciumcarbide - FPM
Dichting motorzijde	Kool – Keramiek - NBR
Coating	Twee componenten polyurethaan

Installatie mogelijkheden

Horizontaal met vrij aseinde	HX	met motor en fundatie	HM
Vertikaal met vrij aseinde	VX	met motor en voet	VM
V-snaar aandrijving	KM		

Toepasbare motoren (IP55)

Klasse	kW	opm
IEC 132S	3.0	960
	5.5	1450
IEC132M	4.0	960
	5.5	960
	7.5	1450
IEC 160M	11.0	1450
IEC 160L	15.0	1450
IEC 180M	18.5	1450

Optioneel

- uitvoering met dichting spoeling

