

# CO SERIE

## ROESTVASTSTALEN BLOKPOMPEN MET OPEN WAAIER

Deze elektropompen bieden zowel het voordeel van een open waaier als van roestvaststaal AISI 316, bijzonder geschikt voor transport van middelmatig agressieve vloeistoffen met vaste zwevende delen.

- ☐ **ALLE COMPONENTEN DIE IN CONTACT KOMEN MET DE VERPOMPTE VLOEISTOF ZIJN VAN ROESTVASTSTAAL AISI 316**
- ☐ **MECHANISCHE ASAFDICHTING VAN SILICIUMCARBIDE/FPM IN VERSIE K**

### TOEPASSINGEN

- Wassen en oppervlaktebehandeling van metalen onderdelen.
- Wassen van voedingswaren groente en fruit, vis, weekdieren.
- Installaties voor de circulatie van olie en reinigingsmiddelen.
- Installaties voor de circulatie van koelvloeistof voor verspanende machines.
- Afwasmachines.
- Industriële wasmachines.

### TECHNISCHE SPECIFICATIES

- **Open waaier met doorvoer 20 mm (10 mm voor de pompen van de C0350 serie).**
- **Capaciteit tot 900 l/min (54 m<sup>3</sup>/h).**
- **Opvoerhoogte tot 24,5 m.**
- **Maximale werkdruk 8 bar.**
- **Continuwerking.**
- **Temperatuur van de verpompte vloeistof van -10 °C tot + 110 °C.**
- Gesloten motor met externe ventilatie en aluminium huis met koelribben.
- Uitvoeringen:  
**Monofase** 220-240 V 50 Hz.  
**Driefase** 220-240/380-415 V 50 Hz.
- Vermogens tot 3 kW.
- Beveiligd tegen overbelasting met automatische herinschakeling ingebouwd in de monofase uitvoering, bij de driefase uitvoering dient de beveiliging door de gebruiker te worden voorzien.
- **Isolatie klasse F.**
- **Beschermingsgraad IP55.**
- Uitvoering met 4 polige motor en vrije as uitvoering met lagerstoel (COF, alleen pomp) verkrijgbaar: neem contact op met het verkooppunt.



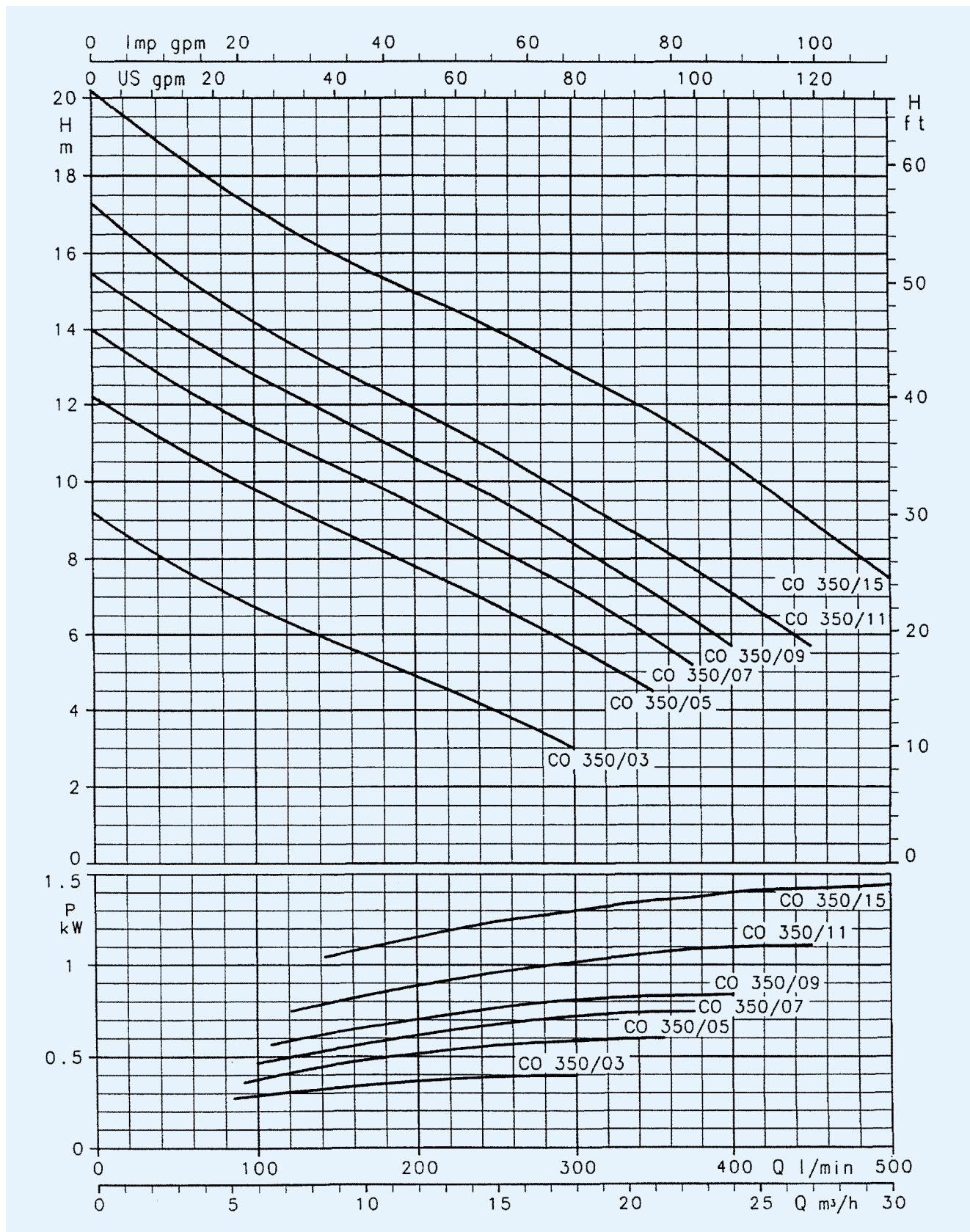
### MATERIALEN TABEL

ONDERDEEL	MATERIAAL
Pomphuis, flens, Seal deksel, waaier	ROESTVASTSTAAL (AISI 316L - DIN 1.4404)
As verlenging Vul- en aftapplug	ROESTVASTSTAAL (AISI 316 - DIN 1.4571)
Standaard mechanische asafdichting	KOOL/KERAMIEK
Mechanische asafdichting versie K	SILICIUMCARBIDE/ SILICIUMCARBIDE
O-Ringen	FPM

## CAPACITEITEN TABEL CO SERIE BIJ 2850 min<sup>-1</sup> 50 Hz

POMPTYPE		kW	HP	CONDENSATOR		OPGENOMEN STROOM			Q = CAPACITEIT												
MONOFASE 220-240 V	DRIEFASE 220-240/ 380-415 V			μF	V	MONO- FASE 220- 240 V	DRIEFASE 220- 240 V    380- 415 V		l/min	0	100	150	200	250	300	400	500	600	700	800	900
								m <sup>3</sup> /h	0	6	9	12	15	18	24	30	36	42	48	56	
H = TOTALE OPVOERHOOGTE IN METERS WATERKOLOM																					
COM 350/03	CO 350/03	0,37	0,5	12,5	450	2,7	1,9	1,1	8,2	6,8	5,8	4,9	4	3							
COM 350/05	CO 350/05	0,55	0,75	18	450	4	2,8	1,6	12,2	9,8	8,8	7,8	6,8	5,7							
COM 350/07	CO 350/07	0,75	1	22	450	4,9	3,3	1,9	14	11,4	10,4	9,4	8,3	7,2							
COM 350/09	CO 350/09	0,9	1,2	22	450	5,6	3,6	2,1	15,5	12,8	11,7	10,6	9,6	8,4	5,7						
COM 350/11	CO 350/11	1,1	1,5	30	450	7,4	5	2,9	17,5	14,2	13	11,9	10,8	9,6	7,1						
COM 350/15	CO 350/15	1,5	2	40	450	9,8	6,4	3,7	20,2	17,2	16	15	14,1	12,9	10,5	7,5					
COM 500/15	CO 500/15	1,5	2	40	450	9,5	6,2	3,6	16,4			13,4	12,7	12	10,5	8,8	7	5			
COM 500/22	CO 500/22	2,2	3	50	450	13	8,7	5	20,2			16,6	15,8	15	13,4	11,7	9,9	8	6		
	CO 500/30	3	4	-	-	-	11,9	6,9	24,5			20,5	19,6	18,8	17,1	15,4	13,5	11,5	9,4	7	

**CO350 SERIE**  
**GRAFIEKEN BIJ 2850 min<sup>-1</sup> 50 Hz**

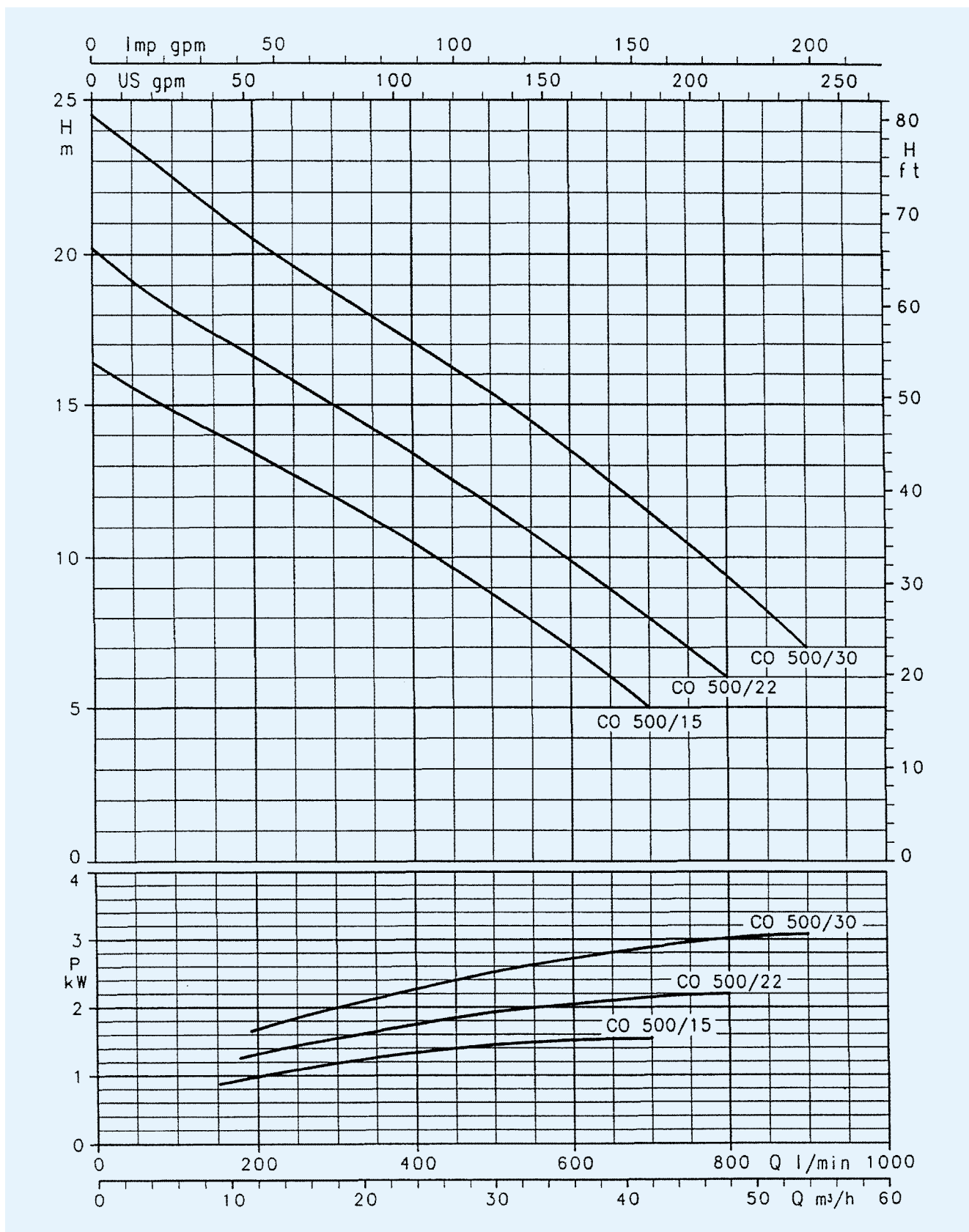


De prestaties gelden voor vloeistoffen met een dichtheid van  $\rho = 1,0 \text{ kg/dm}^3$  en een kinematische viscositeit van  $\gamma = 1 \text{ mm}^2/\text{sec}$ .

Tel. 0294-457712 Fax 0294-457713

Lowara

**CO500 SERIE**  
**GRAFIEKEN BIJ 2850 min<sup>-1</sup> 50 Hz**

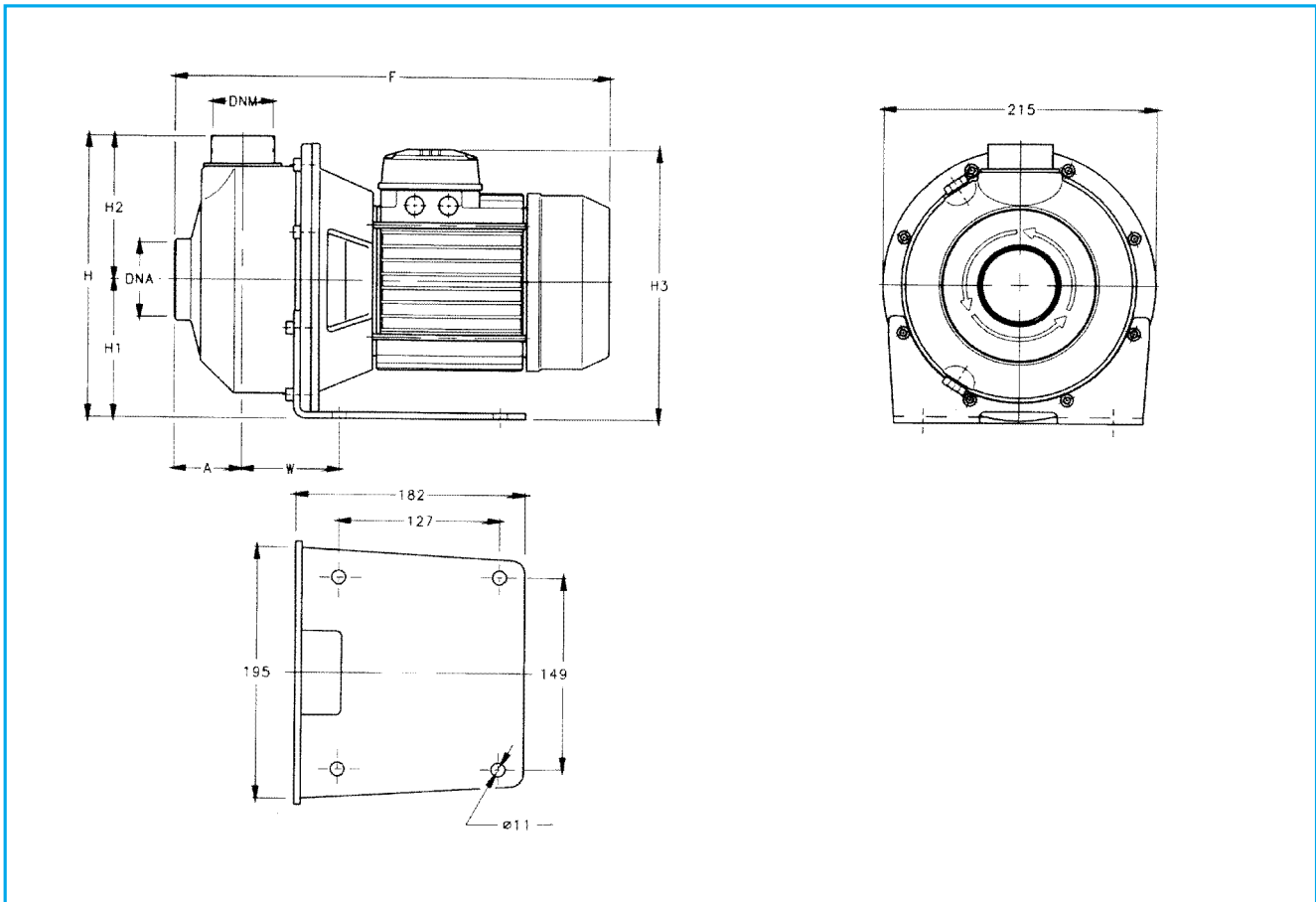


De prestaties gelden voor vloeistoffen met een dichtheid van  $\rho = 1,0 \text{ kg/dm}^3$  en een kinematische viscositeit van  $\gamma = 1 \text{ mm}^2/\text{sec}$ .

Tel. 0294-457712 Fax 0294-457713

Lowara

**AFMETINGEN EN GEWICHT CO SERIE**



POMPTYPE	kW	AFMETINGEN IN mm							DNA	DNM	GEWICHT kg
		A	F	H	H1	H2	H3	W			
COM 350/03	0,37	54	342	222	109	113	213	76	Rp 1 1/2"	Rp 1 1/4"	9,5
CO 350/03	0,37										9,5
COM 350/05	0,55										10,5
CO 350/05	0,55										10,5
COM 350/07	0,75										12
CO 350/07	0,75										12
COM 350/09	0,9										12
CO 350/09	0,9								12		
COM 350/11	1,1								382	225	15,5
CO 350/11	1,1								382	225	13,7
COM 350/15	1,5								416	230	18,3
CO 350/15	1,5								382	225	15,5
COM 500/15	1,5								416	230	18,5
CO 500/15	1,5								382	225	16
COM 500/22	2,2	416				230		Rp 2"	Rp 1 1/2"	20,5	
CO 500/22	2,2									18,5	
CO 500/30	3									20,5	