

KS 2830 MT 3~ 234

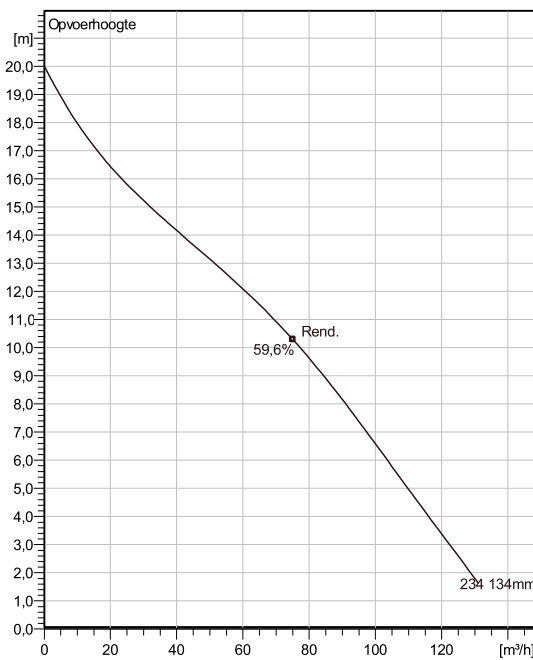
Transportabele slijtvaste drainagepompen geschikt voor toepassingen in water met slijtende delen zoals zand, klei en gravel. Toepassingsgebieden zoals bouwplaatsen en mijnen. Materiaal lichtmetaal.



Technische specificaties



Curves according to: Schoon water, Schoon water [100%], 4 °C, 999,9 kg/m³, 1,5692 mm²/s



Nominal (mean) data shown. Under- and over-performance from this data should be expected due to standard manufacturing tolerances. Please consult your local Flygt representative for performance guarantees.

Configuration

Motor number K2830.180 15-12-2BB-W 3.7KW	Soort installatie S - Semi permanent, Nat
Impeller diameter 134 mm	Discharge diameter 100 mm

Pump information

Impeller diameter 134 mm
Discharge diameter 100 mm
Inlet diameter 100 mm
Maximum operating speed 2885 rpm
Aantal bladen 2

Max. temperatuur vloeistoffen
40 °C

Material

Waaier Hard-Iron
Stator housing material Aluminium

Project omschrijving: 20305636
Zoekresultaat: 0

Aangemaakt door:
Aangemaakt op 7/11/2024 Laatste wijziging 7/11/2024

KS 2830 MT 3~ 234

Technische specificaties



Motor - General

Motor number K2830.180 15-12-2BB-W 3.7KW	Fasen 3~	Rated speed 2885 rpm	Nominaal vermogen 3,7 kW
Approval No	Aantal polen 2	Toegekende stroom 7,3 A	Stator variant 1
Frequentie 50 Hz	Nominale spanning 400 V	Isolatieklasse H	Type of Duty S1
Version code 180			

Motor - Technical

Vermogensfactor - 1/1 Load 0,88	Motor efficiency - 1/1 Load 83,7 %	Total moment of inertia 0,0068 kg m ²	Max. aantal aanlopen per uur 30
Vermogensfactor - 3/4 Load 0,82	Motor efficiency - 3/4 Load 85,2 %	Aanloopstroom, directe start 49 A	
Vermogensfactor - 1/2 Load 0,70	Motor efficiency - 1/2 Load 84,8 %	Aanloopstroom, sterdriehoek 16,3 A	

Project omschrijving: 20305636

Zoekresultaat: 0

Aangemaakt door:

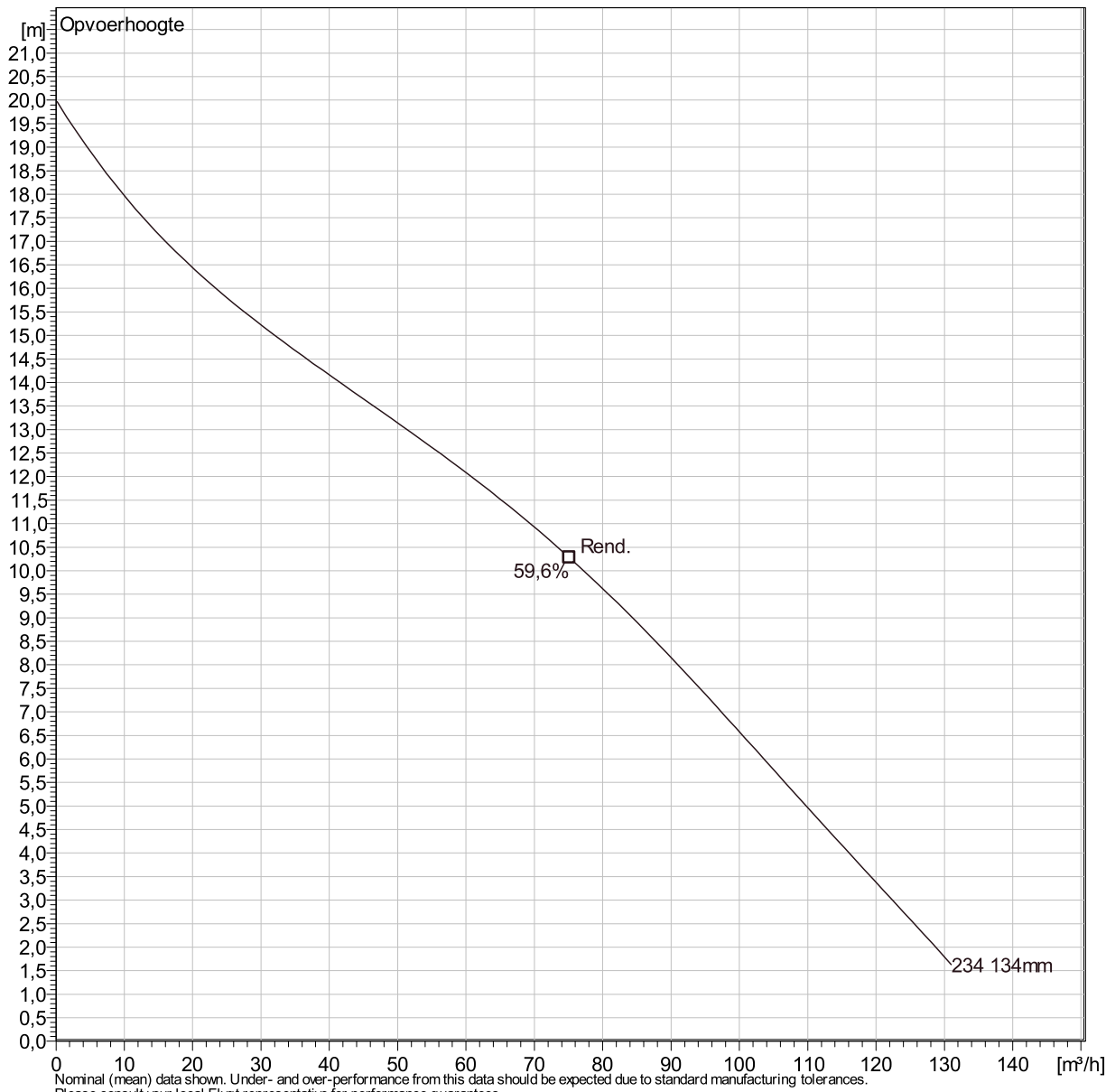
Aangemaakt op: 7/11/2024 Laatste wijziging: 7/11/2024

KS 2830 MT 3~ 234

Duty Analysis



Curves according to: Schoon water [100%] ; 4°C; 999,9kg/m³; 1,5692mm²/s



Operating characteristics

Pumps / Systems	Debiet m ³ /h	Opvoerhoogte m	Asvermogen kW	Debiet m ³ /h	Opvoerhoogte m	Asvermogen kW	Hydr.rend.	Spec. Energie kWh/m ³	NPSHre m
-----------------	-----------------------------	-------------------	------------------	-----------------------------	-------------------	------------------	------------	-------------------------------------	-------------

Project omschrijving

Zoekresultaat Xylect-20305636

Aangemaakt door:

Aangemaakt op 7/11/2024

Laatste wijziging

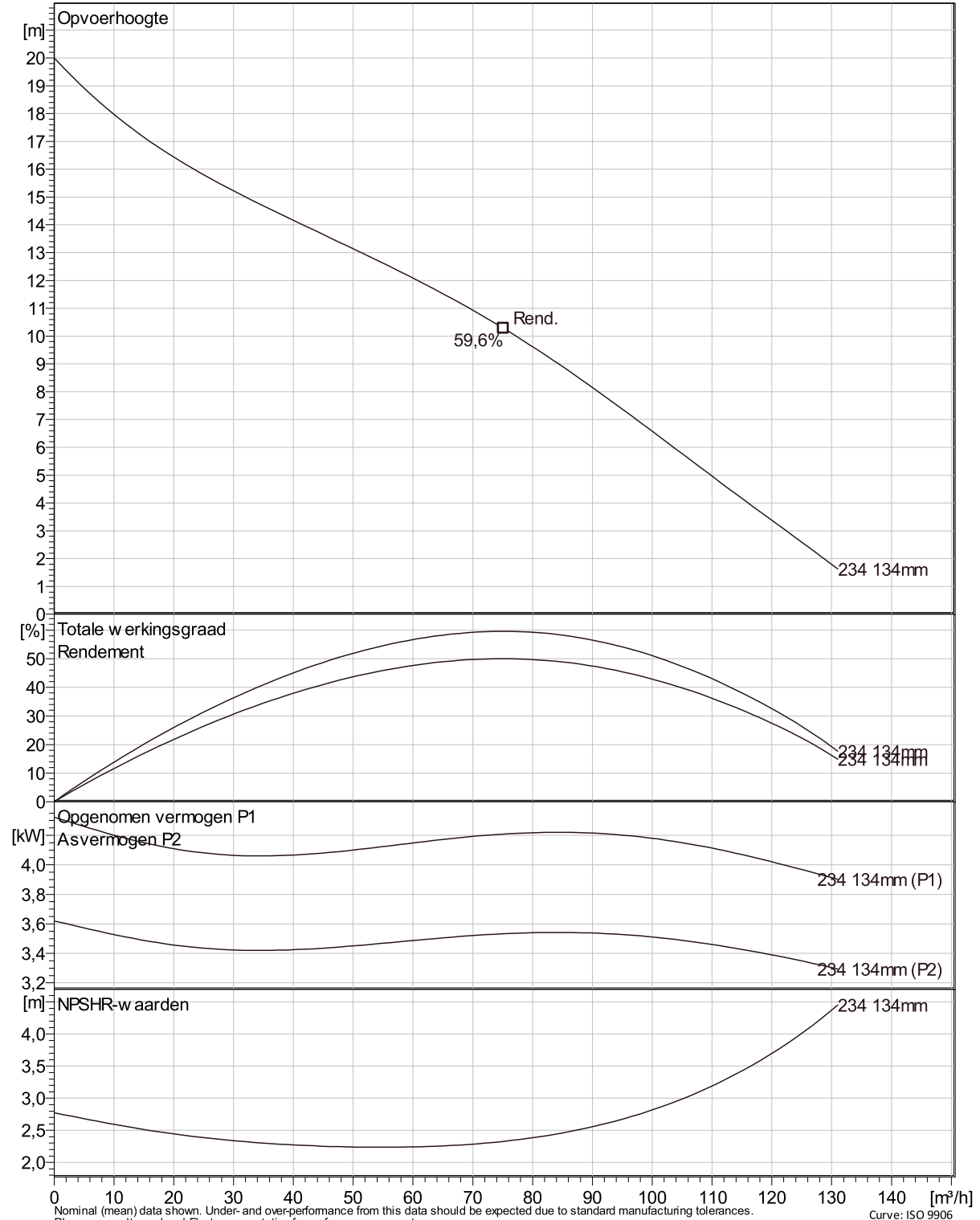
7/11/2024

KS 2830 MT 3~ 234

VFD Curve



Curves according to: Schoon water 4 °C, 999,9 kg/m³, 1,5692 mm²/s



Nominal (mean) data shown. Under- and over-performance from this data should be expected due to standard manufacturing tolerances. Please consult your local Flygt representative for performance guarantees. Curve: ISO 9906

Project omschrijving: 20305636

Aangemaakt door:

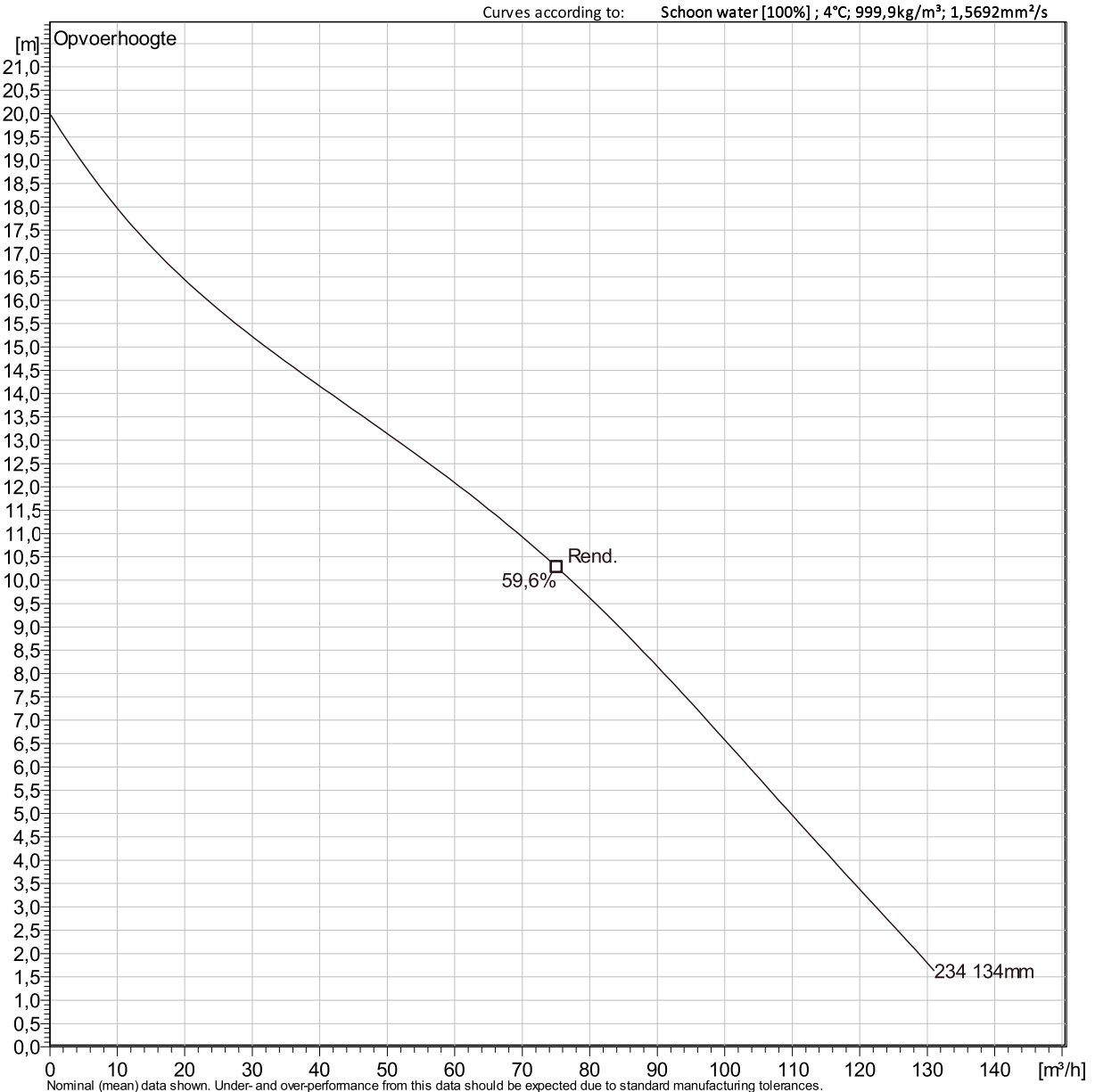
Zoekresultaat 0

Aangemaakt op 7/11/2024

Laatste wijziging 1/1/2024

KS 2830 MT 3~ 234

VFD Analysis



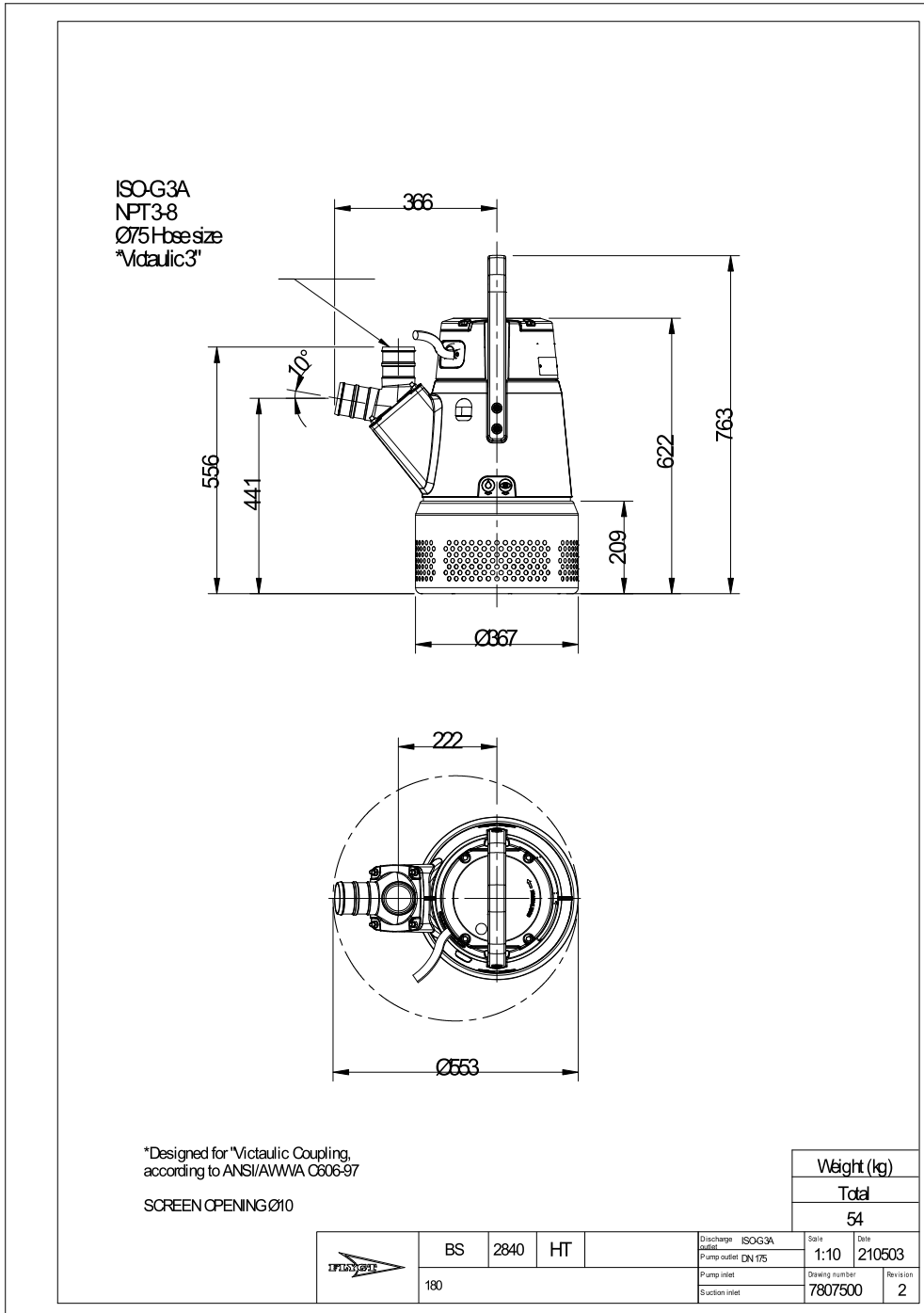
Operating Characteristics

Pumps / Systems	Frequentie	Debiet	Opvoerhoogte	Asvermogen	Debiet	Opvoerhoogte	Asvermogen	Hydr.rend.	Specifieke energie	NPSHre
		m ³ /h	m	kW	m ³ /h	m	kW		kWh/m ³	m

Project omschrijving	Project-20305636	Aangemaakt door:	
Zoekresultaat	0	Aangemaakt op	7/11/2024
		Laatste wijziging	7/11/2024

KS 2830 MT 3~ 234

Dimensional drawing



Weight (kg)
Total
54

	BS	2840	HT	Discharge ISO-G3A	Scale 1:10	Date 210503
	180			Pump outlet DN 175	Drawing number 7807500	Revision 2
				Pump inlet		
				Suction inlet		

Project omschrijving: Project-20305636
 Zoekresultaat: 0
 Aangemaakt door:
 Aangemaakt op: 7/11/2024
 Laatste wijziging: 7/11/2024