

KS 2640 MT 3~ 234

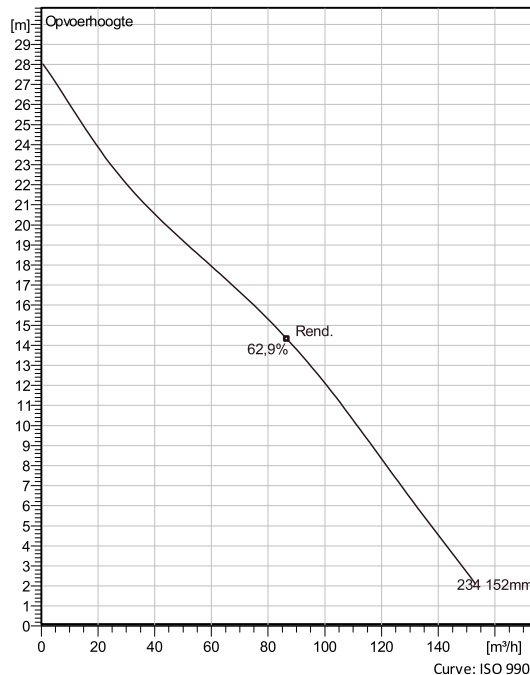
Transportabele slijtvaste drainagepompen geschikt voor toepassingen in water met slijtende delen zoals zand, klei en gravel. Toepassingsgebieden zoals bouwplaatsen en mijnen. Materiaal lichtmetaal.



Technische specificaties



Curves according to: Schoon water/Schoon water [100%], 4 °C, 1000 kg/m³, 1,569 mm²/s



Nominal (mean) data shown. Under- and over-performance from this data should be expected due to standard manufacturing tolerances. Please consult your local Flygt representative for performance guarantees.

Configuration

Motor number K2640.181 15-14-2BB-W 5.6KW	Soort installatie S - Semi permanent, Nat
Impeller diameter 152 mm	Discharge diameter 100 mm

Pump information

Impeller diameter 152 mm
Discharge diameter 100 mm
Inlet diameter 100 mm
Maximum operating speed 2895 rpm
Aantal bladen 2

Max. temperatuur vloeistoffen
40 °C

Material

Waaier Hard-Iron
Stator housing material Aluminium

Project omschrijving: 20200637
Zoekresultaat: 0

Aangemaakt door:
Aangemaakt op 6/20/2024 Laatste wijziging 6/20/2024

KS 2640 MT 3~ 234

Technische specificaties



Motor - General

Motor number K2640.181 15-14-2BB-W 5.6KW	Fasen 3~	Rated speed 2895 rpm	Nominaal vermogen 5,6 kW
Approval No	Aantal polen 2	Toegekende stroom 11 A	Stator variant 1
Frequentie 50 Hz	Nominale spanning 400 V	Isolatieklasse H	Type of Duty S1
Version code 181			

Motor - Technical

Vermogensfactor - 1/1 Load 0,87	Motor efficiency - 1/1 Load 84,2 %	Total moment of inertia 0,0093 kg m ²	Max. aantal aanlopen per uur 30
Vermogensfactor - 3/4 Load 0,81	Motor efficiency - 3/4 Load 85,1 %	Aanloopstroom, directe start 78 A	
Vermogensfactor - 1/2 Load 0,69	Motor efficiency - 1/2 Load 84,1 %	Aanloopstroom, sterdriehoek 26 A	

Project omschrijving: 20200637

Zoekresultaat 0

Aangemaakt door:

Aangemaakt op 6/20/2024 Laatste wijziging 6/20/2024

KS 2640 MT 3~ 234

Performance curve

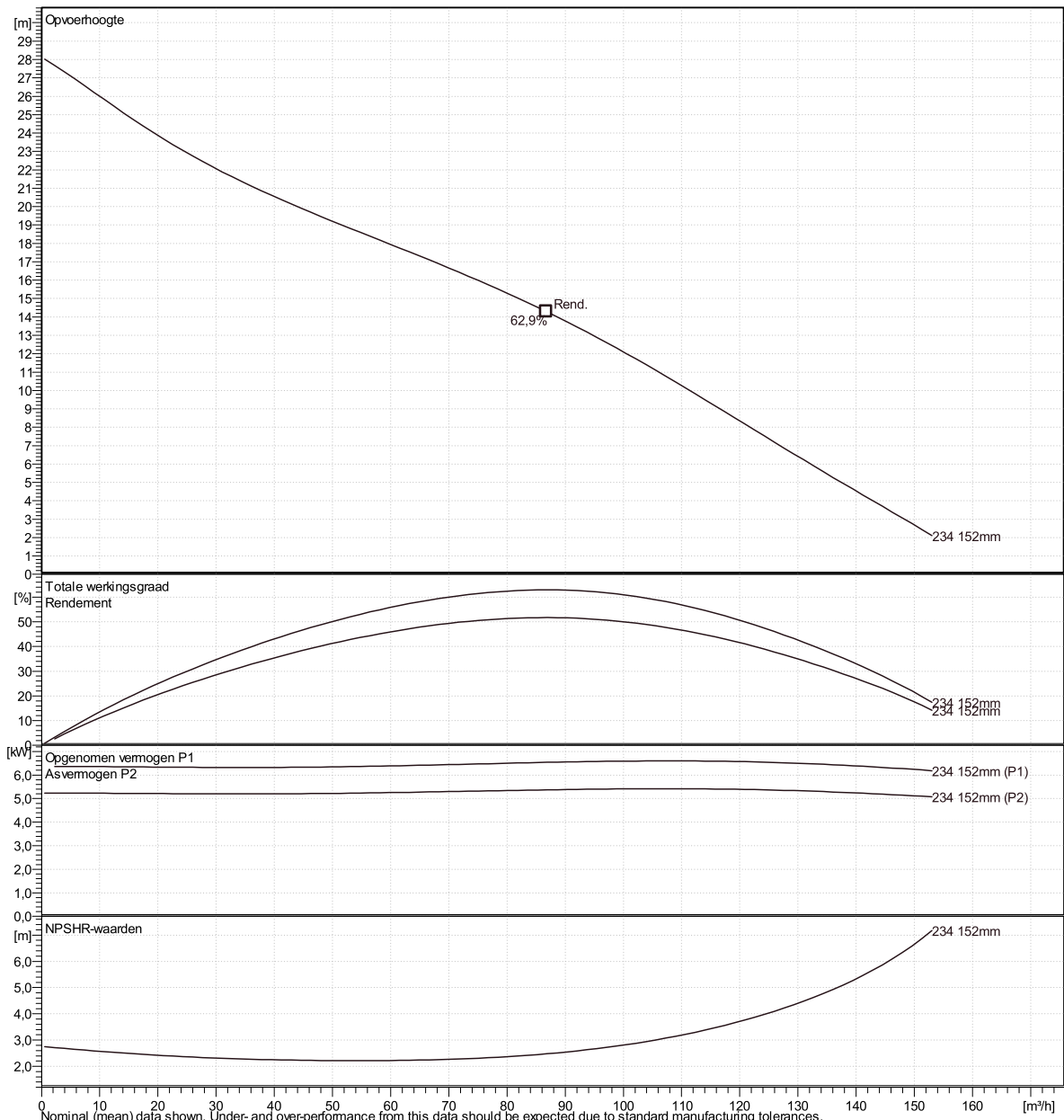


Duty point

Debiet

Opvoerhoogte

Curves according to: Schoon water / Schoon water [100%], 4 °C, 1000 kg/m³, 1,569 mm²/s



Nominal (mean) data shown. Under- and over-performance from this data should be expected due to standard manufacturing tolerances. Please consult your local Flygt representative for performance guarantees. Curve: ISO 9906

Xylect-20200637

0

Aangemaakt op 6/20/2024 Laatste wijziging

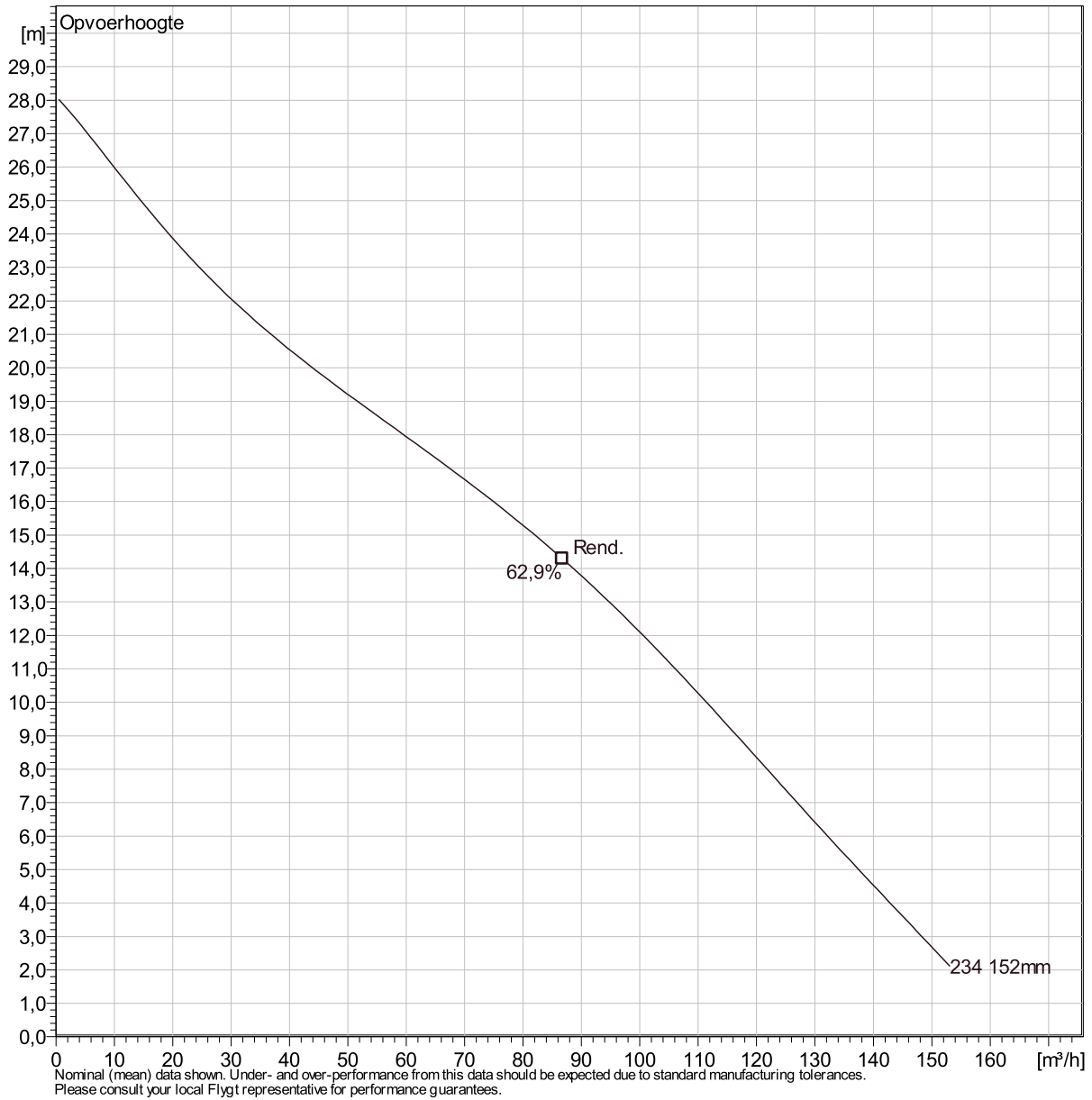
6/20/2024

KS 2640 MT 3~ 234

Duty Analysis



Curves according to: Schoon water [100%]; 4°C; 1000kg/m³; 1,569mm²/s



Operating characteristics

Pumps / Systems	Debiet m ³ /h	Opvoerhoogte m	Asvermogen kW	Debiet m ³ /h	Opvoerhoogte m	Asvermogen kW	Hydr.rend.	Spec. Energie kWh/m ³	NPSHre m
-----------------	--------------------------	----------------	---------------	--------------------------	----------------	---------------	------------	----------------------------------	----------

Project omschrijving

Zoekresultaat Xylect-20200637

Aangemaakt door:

Aangemaakt op 6/20/2024

Laatste wijziging

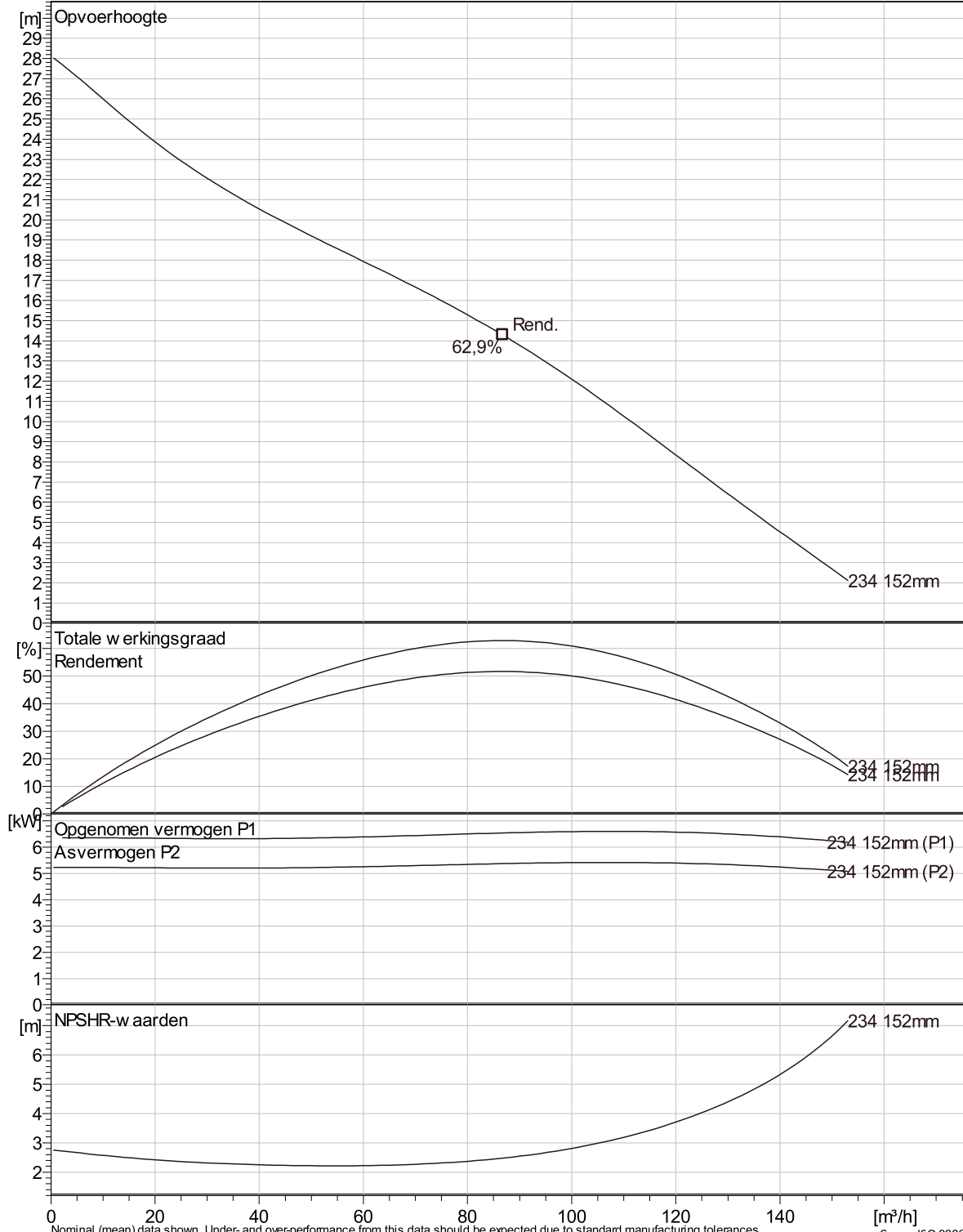
6/20/2024

KS 2640 MT 3~ 234

VFD Curve



Curves according to: Schoon water 4 °C, 1000 kg/m³, 1,569 mm²/s



Nominal (mean) data shown. Under- and over-performance from this data should be expected due to standard manufacturing tolerances. Please consult your local Flygt representative for performance guarantees.

Curve: ISO 9906

Project omschrijving: Project-20200637

Aangemaakt door:

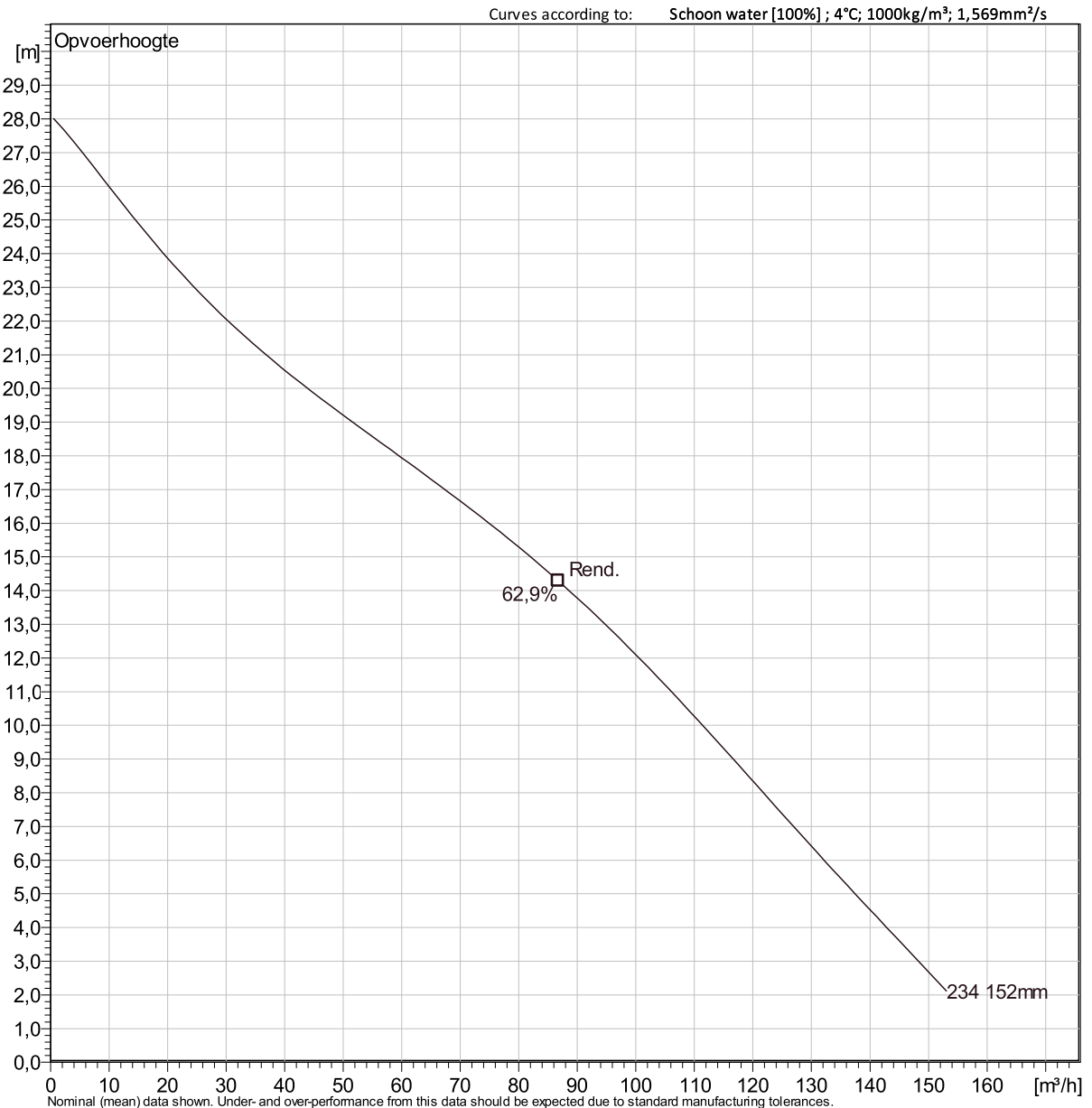
Zoekresultaat 0

Aangemaakt op 6/20/2024

Laatste wijziging 6/20/2024

KS 2640 MT 3~ 234

VFD Analysis



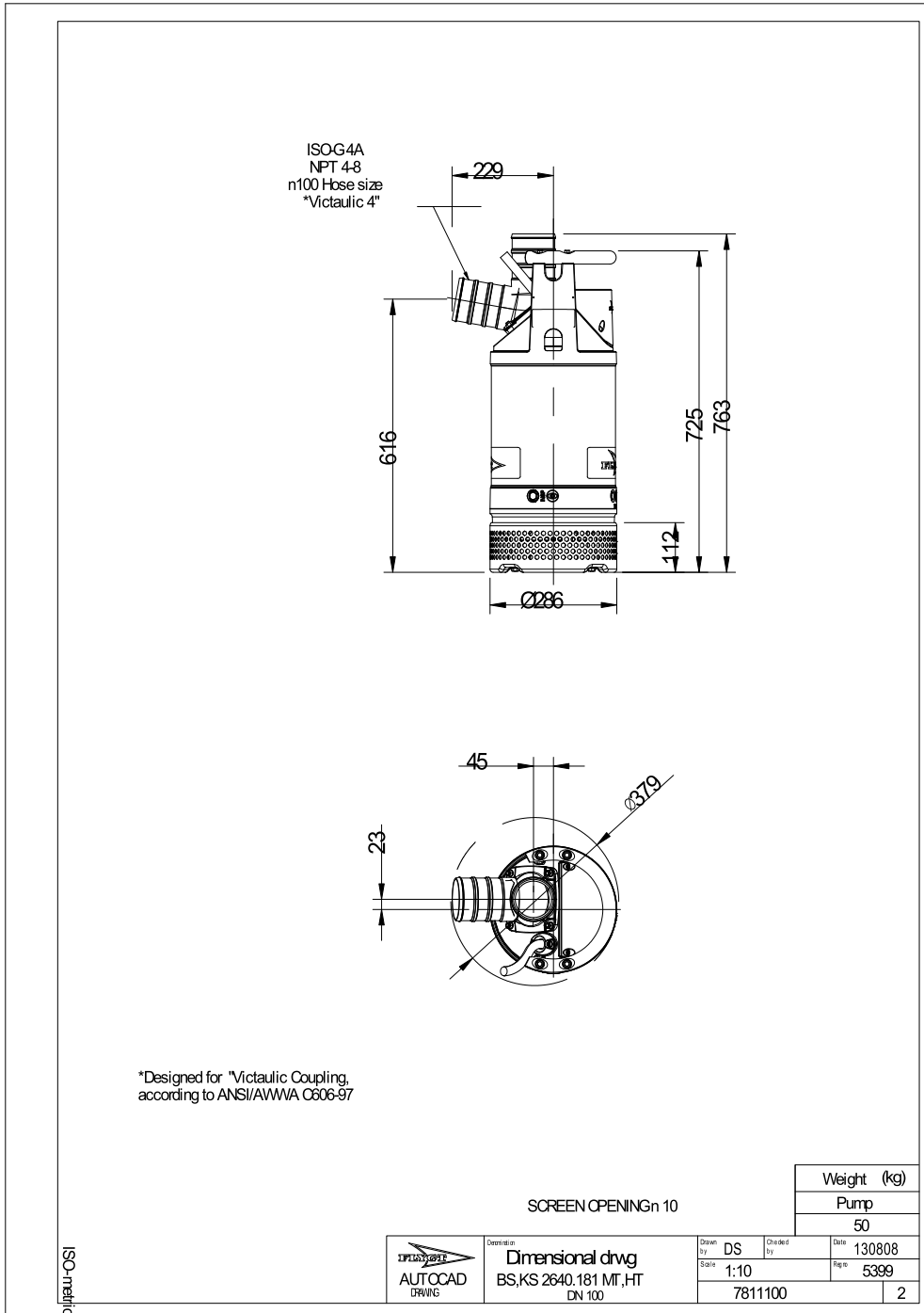
Operating Characteristics

Pumps / Systems	Frequentie	Debiet	Opvoerhoogte	Asvermogen	Debiet	Opvoerhoogte	Asvermogen	Hydr.rend.	Specifieke energie	NPSHre
		m ³ /h	m	kW	m ³ /h	m	kW		kWh/m ³	m

Project omschrijving	Project-20200637	Aangemaakt door:	
Zoekresultaat	0	Aangemaakt op	6/20/2024
		Laatste wijziging	6/20/2024

KS 2640 MT 3~ 234

Dimensional drawing



Project omschrijving	Project-20200637	Aangemaakt door:	
Zoekresultaat	0	Aangemaakt op	6/20/2024
		Laatste wijziging	6/20/2024