

KS 2620 MT 3~ 238

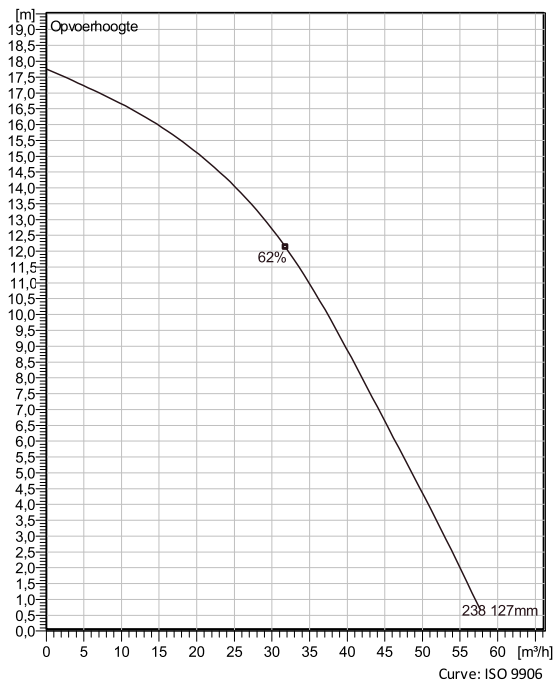
Transportabele slijtvaste drainagepompen geschikt voor toepassingen in water met slijtende delen zoals zand, klei en gravel. Toepassingsgebieden zoals bouwplaatsen en mijnen. Materiaal lichtmetaal.



Technische specificaties



Curves according to: Schoon water [100%], 4 °C, 1000 kg/m³, 1,569 mm²/s



Nominal (mean) data shown. Under- and over-performance from this data should be expected due to standard manufacturing tolerances. Please consult your local Flygt representative for performance guarantees.

Configuration

Motor number K2620.172 13-10-2BB-W 2.2KW	Soort installatie S - Semi permanent, Nat
Impeller diameter 127 mm	Discharge diameter 75 mm

Pump information

Impeller diameter 127 mm
Discharge diameter 75 mm
Inlet diameter 63 mm
Maximum operating speed 2800 rpm
Aantal bladen 5
Max. temperatuur vloeistoffen 40 °C

Materials

Waaier Hard-Iron

Project omschrijving: 20200637
Zoekresultaat: 0

Aangemaakt door:
Aangemaakt op 6/20/2024 Laatste wijziging 6/20/2024

KS 2620 MT 3~ 238

Technische specificaties



Motor - General

Motor number K2620.172 13-10-2BB-W 2.2KW	Fasen 3~	Rated speed 2800 rpm	Nominaal vermogen 2,2 kW
Approval No	Aantal polen 2	Toegekende stroom 4,7 A	Stator variant 1
Frequentie 50 Hz	Nominale spanning 400 V	Isolatieklasse F	Type of Duty S1
Version code 172			

Motor - Technical

Vermogensfactor - 1/1 Load 0,84	Motor efficiency - 1/1 Load 80,8 %	Total moment of inertia 0,00286 kg m ²	Max. aantal aanlopen per uur 15
Vermogensfactor - 3/4 Load 0,78	Motor efficiency - 3/4 Load 83,1 %	Aanloopstroom, directe start 27 A	
Vermogensfactor - 1/2 Load 0,65	Motor efficiency - 1/2 Load 83,4 %	Aanloopstroom, sterdriehoek 8,99 A	

Project omschrijving: Project-20200637

Zoekresultaat 0

Aangemaakt door:

Aangemaakt op 6/20/2024 Laatste wijziging 6/20/2024

KS 2620 MT 3~ 238

Performance curve

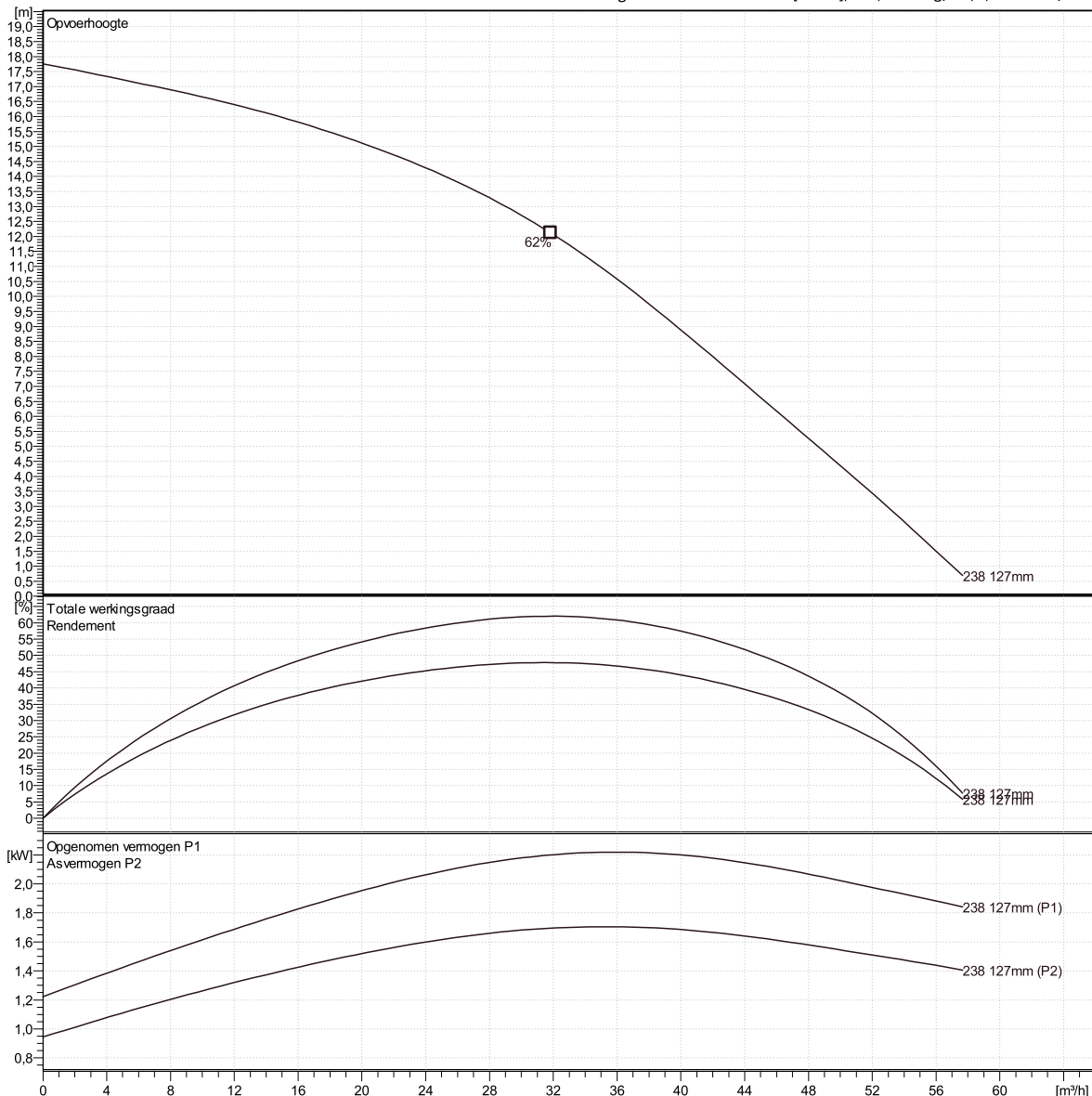


Duty point

Debiet

Opvoerhoogte

Curves according to: Schoon water [100%], 4 °C, 1000 kg/m³, 1,569 mm²/s



Nominal (mean) data shown. Under- and over-performance from this data should be expected due to standard manufacturing tolerances. Please consult your local Flygt representative for performance guarantees. Curve: ISO 9906

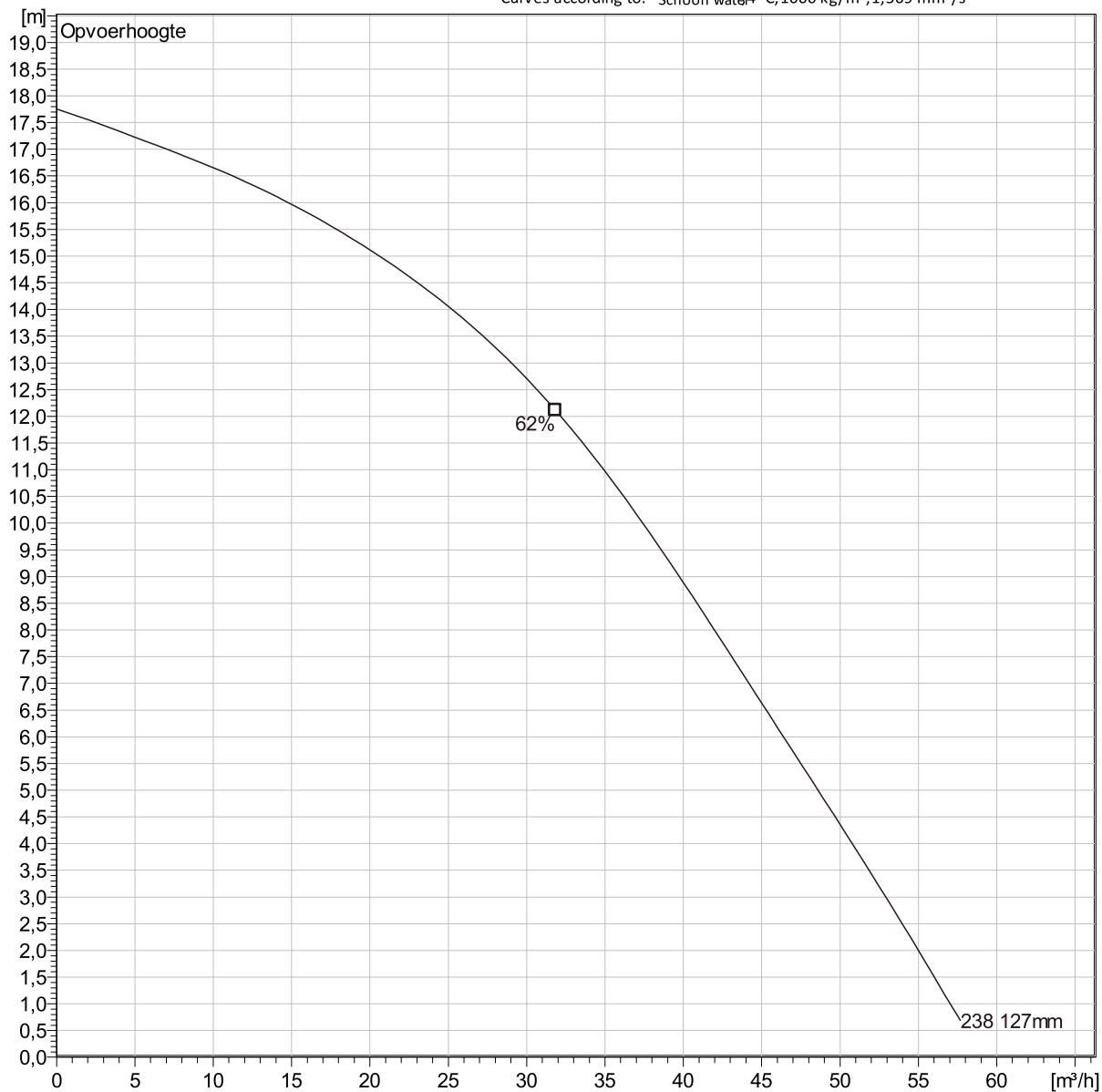
Project omschrijving	Project-20200637	Aangeemaakt door:	
Zoekresultaat	0	Aangeemaakt op	6/20/2024
		Laatste wijziging	6/20/2024

KS 2620 MT 3~ 238

Duty Analysis



Curves according to: Schoon water 4 °C, 1000 kg/m³, 1,569 mm²/s



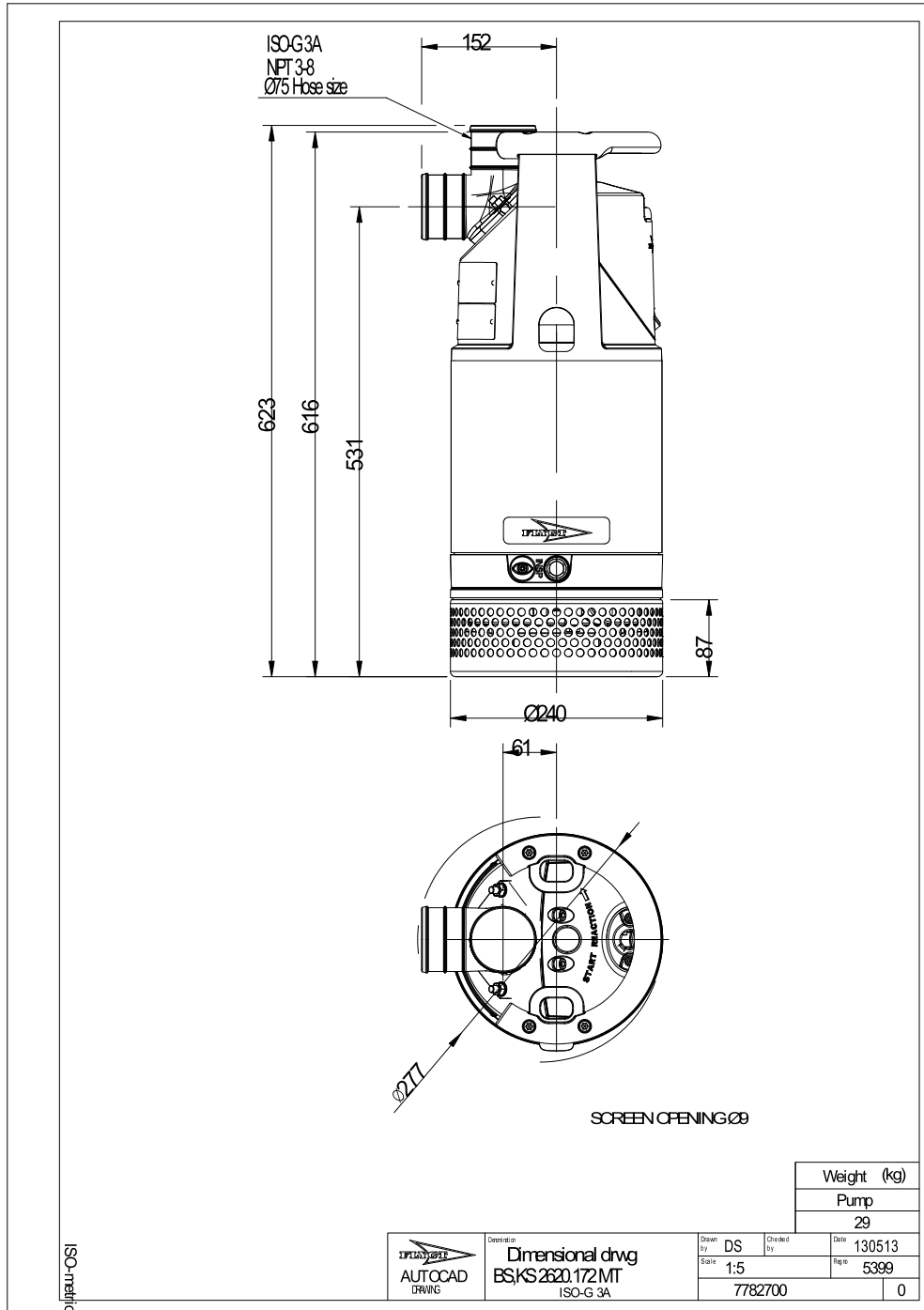
Operating characteristics

Pumps / Systems	Debiet	Opvoerhoogte	Asvermogen	Debiet	Opvoerhoogte	Asvermogen	Hydr.rend.	Specifieke energie	NPSHre
-----------------	--------	--------------	------------	--------	--------------	------------	------------	--------------------	--------

Project omschrijving	Project-20200637	Aangemaakt door:	
Zoekresultaat	0	Aangemaakt op	6/20/2024
		Laatste wijziging	6/20/2024

KS 2620 MT 3~ 238

Dimensional drawing



Project omschrijving: Project-20200637
Zoekresultaat: 0

Aangemaakt door: []
Aangemaakt op: 6/20/2024
Laatste wijziging: []
6/20/2024