

KS 2610 MT 1~ 233

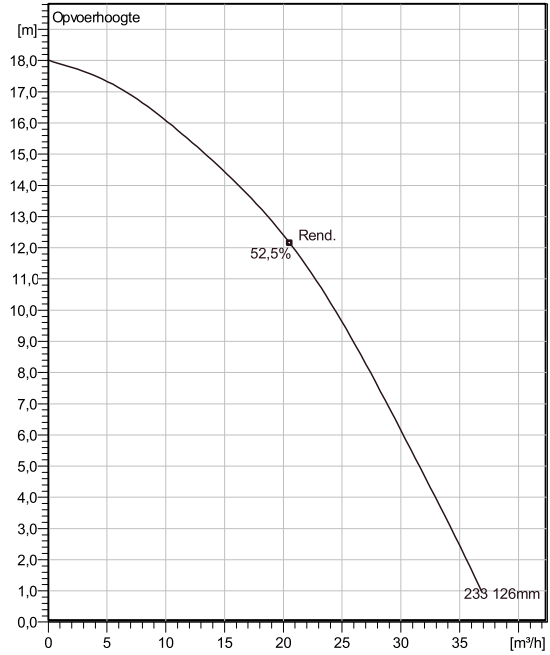
Transportabele slijtvaste drainagepompen geschikt voor toepassingen in water met slijtende delen zoals zand, klei en gravel. Toepassingsgebieden zoals bouwplaatsen en mijnen. Materiaal lichtmetaal.



Technische specificaties



Curves according to: Schoon water [100%], 4 °C, 1000 kg/m³, 1,569 mm²/s



Nominal (mean) data shown. Under- and over-performance from this data should be expected due to standard manufacturing tolerances. Please consult your local Flygt representative for performance guarantees.

Configuration

Motor number K2610.160 13-10-2BB-W 1.4KW	Soort installatie S - Semi permanent, Nat
Impeller diameter 126 mm	Discharge diameter 50 mm

Pump information

Impeller diameter 126 mm
Discharge diameter 50 mm
Inlet diameter 72 mm
Maximum operating speed 2845 rpm
Aantal bladen 2
Max. temperatuur vloeistoffen 40 °C

Materials

Waaier Hard-Iron

Project omschrijving: 20200637
Zoekresultaat: 0

Aangemaakt door:
Aangemaakt op 6/20/2024 Laatste wijziging 6/20/2024

KS 2610 MT 1~ 233

Technische specificaties



Motor - General

Motor number K2610.160 13-10-2BB-W 1.4KW	Fasen 1~	Rated speed 2845 rpm	Nominaal vermogen 1,4 kW
Approval No	Aantal polen 2	Toegekende stroom 7,8 A	Stator variant 1
Frequentie 50 Hz	Nominale spanning 230 V	Isolatieklasse F	Type of Duty S1
Version code 160			

Motor - Technical

Vermogensfactor - 1/1 Load 0,98	Motor efficiency - 1/1 Load 79,5 %	Total moment of inertia 0,0018 kg m ²	Max. aantal aanlopen per uur 15
Vermogensfactor - 3/4 Load 0,98	Motor efficiency - 3/4 Load 78,5 %	Aanloopstroom, directe start 32 A	
Vermogensfactor - 1/2 Load 0,97	Motor efficiency - 1/2 Load 73,5 %	Aanloopstroom, sterdriehoek 10,7 A	

Project omschrijving: Project-20200637

Zoekresultaat 0

Aangemaakt door:

Aangemaakt op 6/20/2024

Laatste wijziging

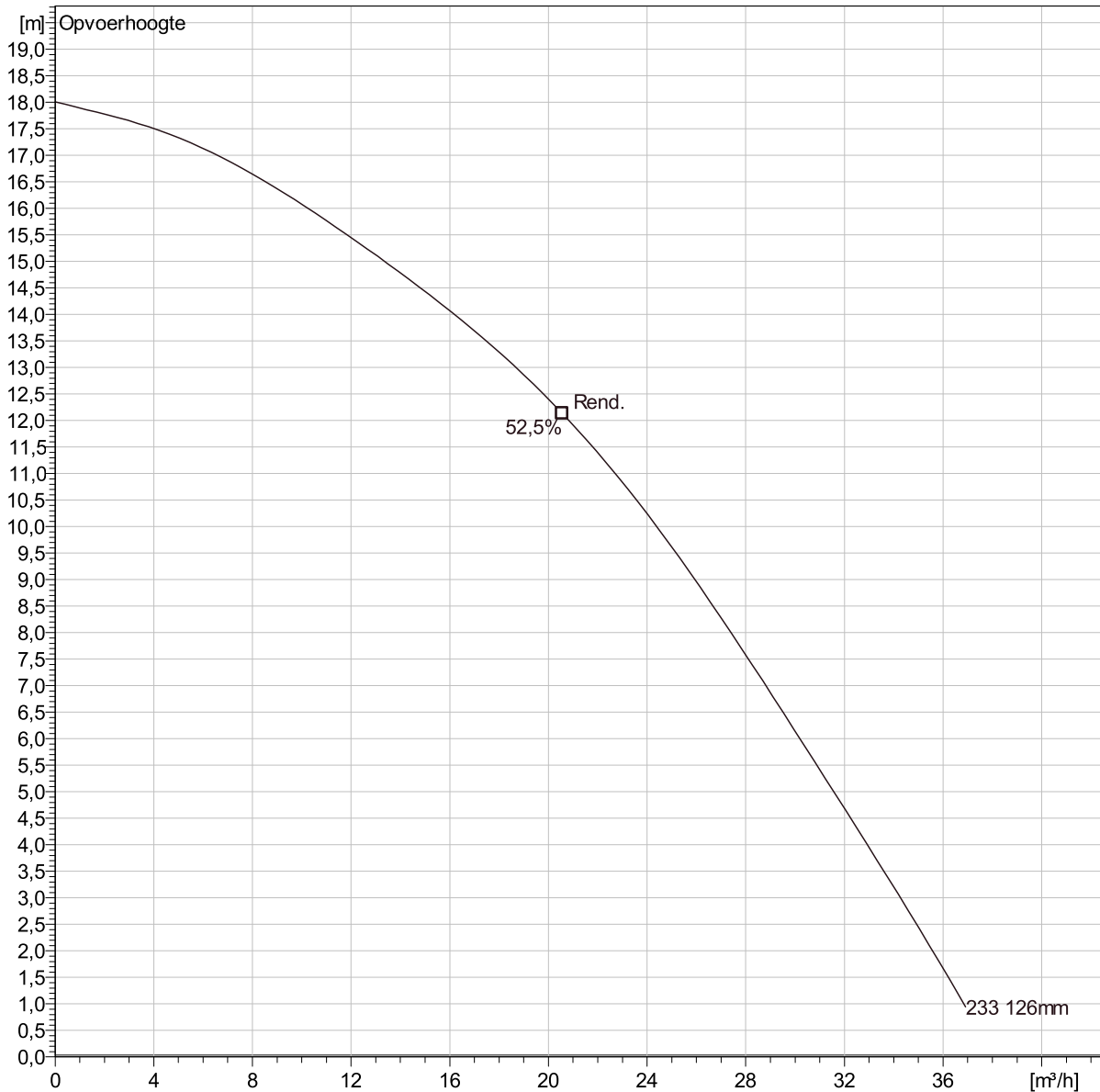
6/20/2024

KS 2610 MT 1~ 233

Duty Analysis



Curves according to: Schoon water 4 °C, 1000 kg/m³, 1,569 mm²/s



Operating characteristics

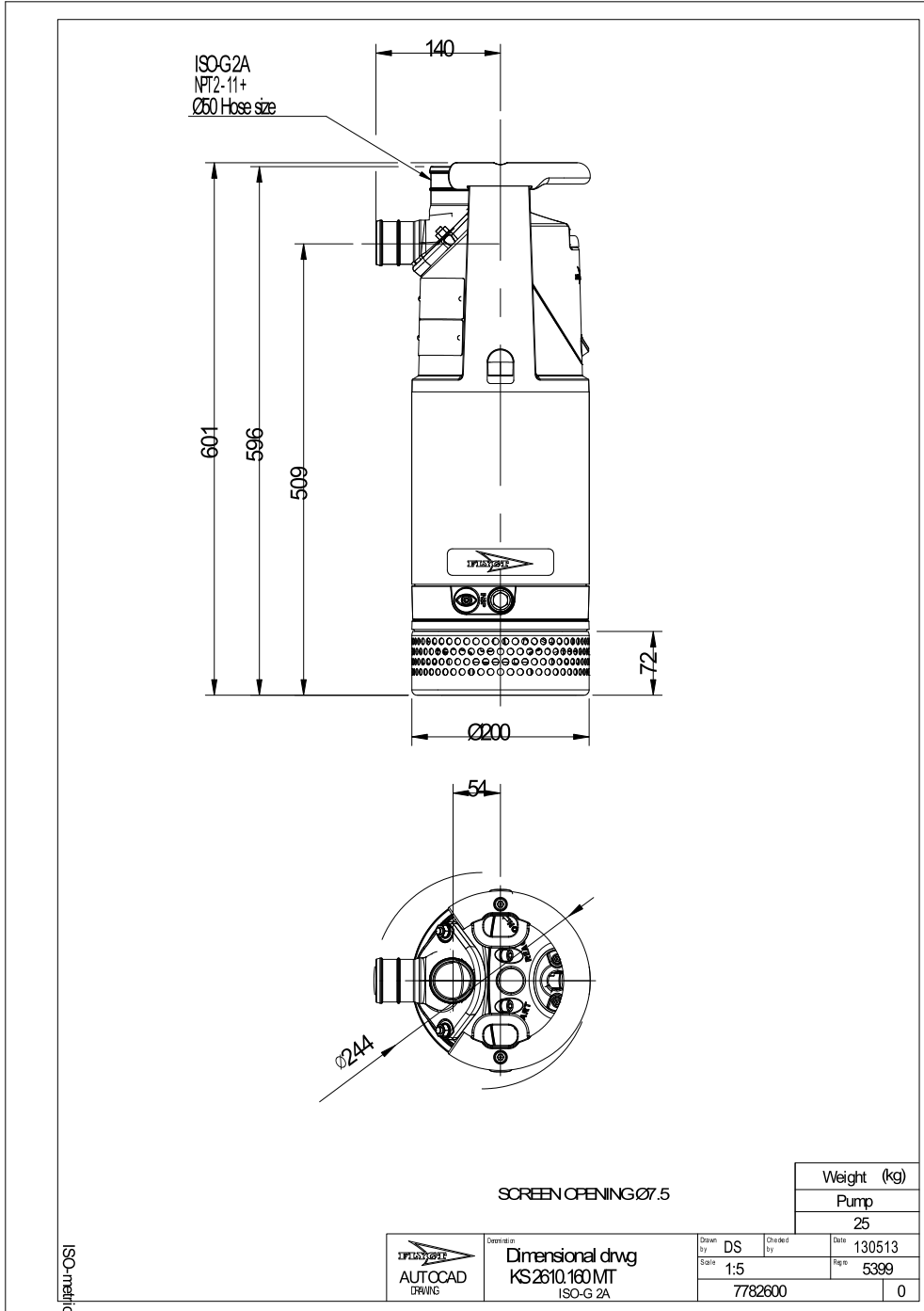
Pumps / Systems	Debiet	Opvoerhoogte	Asvermogen	Debiet	Opvoerhoogte	Asvermogen	Hydr.rend.	Specifieke energie	NPSHre
-----------------	--------	--------------	------------	--------	--------------	------------	------------	--------------------	--------

Project omschrijving: Project-20200637
 Zoekresultaat: 0

Aangemaakt door:
 Aangemaakt op: 6/20/2024
 Laatste wijziging: 6/20/2024

KS 2610 MT 1~ 233

Dimensional drawing



Project omschrijving: 20200637
Zoekresultaat 0

Aangemaakt door:
Aangemaakt op 6/20/2024 Laatste wijziging 6/20/2024