

## DS 2740 HT 3~ 243

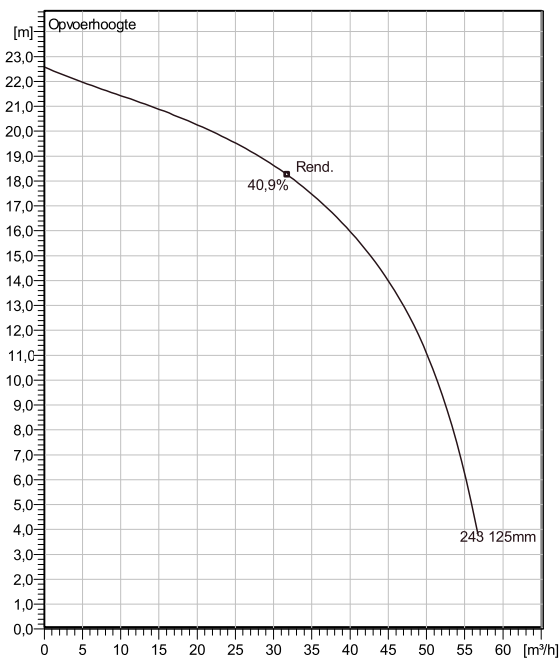
Transportabele slijtvaste drainagepompen geschikt voor toepassingen in water met slijtende delen zoals zand, klei en gravel. Voor toepassingsgebieden zoals bouwplaatsen en mijnen. Materiaaluitvoeringen uit lichtmetaal, roestvaststaal en gietijzer. Pompen voorzien van vortexwaaier waar grotere doorlaat is benodigd.



### Technische specificaties



Curves according to: Schoon water [100%], 4 °C, 1000 kg/m<sup>3</sup>, 1,569 mm<sup>2</sup>/s



Nominal (mean) data shown. Under- and over-performance from this data should be expected due to standard manufacturing tolerances. Please consult your local Flygt representative for performance guarantees.

### Configuration

|   |   |
|---|---|
| <b>Motor number</b><br>D2740.280 19-10-2BB-W<br>6.3KW | <b>Soort installatie</b><br>S - Semi permanent, Nat |
| <b>Impeller diameter</b><br>125 mm                    | <b>Discharge diameter</b><br>75 mm                  |

### Pump information

|   |
|---|
| <b>Impeller diameter</b><br>125 mm            |
| <b>Discharge diameter</b><br>75 mm            |
| <b>Inlet diameter</b>                         |
| <b>Maximum operating speed</b><br>2840 rpm    |
| <b>Aantal bladen</b><br>12                    |
| <b>Throughlet diameter</b><br>46 mm           |
| <b>Max. temperatuur vloeistoffen</b><br>40 °C |

### Materials

|                                  |
|----------------------------------|
| <b>Waaier</b><br>Stainless steel |
|----------------------------------|

Project omschrijving: 20155392  
Zoekresultaat: 0

Aangemaakt door:  
Aangemaakt op 10/19/2025 Laatste wijziging 10/19/2025

## DS 2740 HT 3~ 243

### Technische specificaties



#### Motor - General

|   |                                   |                                  |                                    |
|---|-----------------------------------|----------------------------------|------------------------------------|
| <b>Motor number</b><br>D2740.280 19-10-2BB-W<br>6.3KW | <b>Fasen</b><br>3~                | <b>Rated speed</b><br>2840 rpm   | <b>Nominaal vermogen</b><br>6,3 kW |
| <b>Approval</b><br>No                                 | <b>Aantal polen</b><br>2          | <b>Toegekende stroom</b><br>12 A | <b>Stator variant</b><br>5         |
| <b>Frequentie</b><br>50 Hz                            | <b>Nominale spanning</b><br>400 V | <b>Isolatieklasse</b><br>H       | <b>Type of Duty</b><br>S1          |
| <b>Version code</b><br>280                            |                                   |                                  |                                    |

#### Motor - Technical

|   |  |  |   |
|---|--|--|---|
| <b>Vermogensfactor - 1/1 Load</b><br>0,88 | <b>Motor efficiency - 1/1 Load</b><br>86,5 % | <b>Total moment of inertia</b><br>0,0125 kg m <sup>2</sup> | <b>Max. aantal aanlopen per uur</b><br>30 |
| <b>Vermogensfactor - 3/4 Load</b><br>0,85 | <b>Motor efficiency - 3/4 Load</b><br>88,5 % | <b>Aanloopstroom, directe start</b><br>77 A                |   |
| <b>Vermogensfactor - 1/2 Load</b><br>0,76 | <b>Motor efficiency - 1/2 Load</b><br>89,5 % | <b>Aanloopstroom, sterdriehoek</b><br>25,7 A               |   |

Project omschrijving: 20155392

Zoekresultaat 0

Aangemaakt door:

Aangemaakt op 10/19/2025 Laatste wijziging

10/19/2025

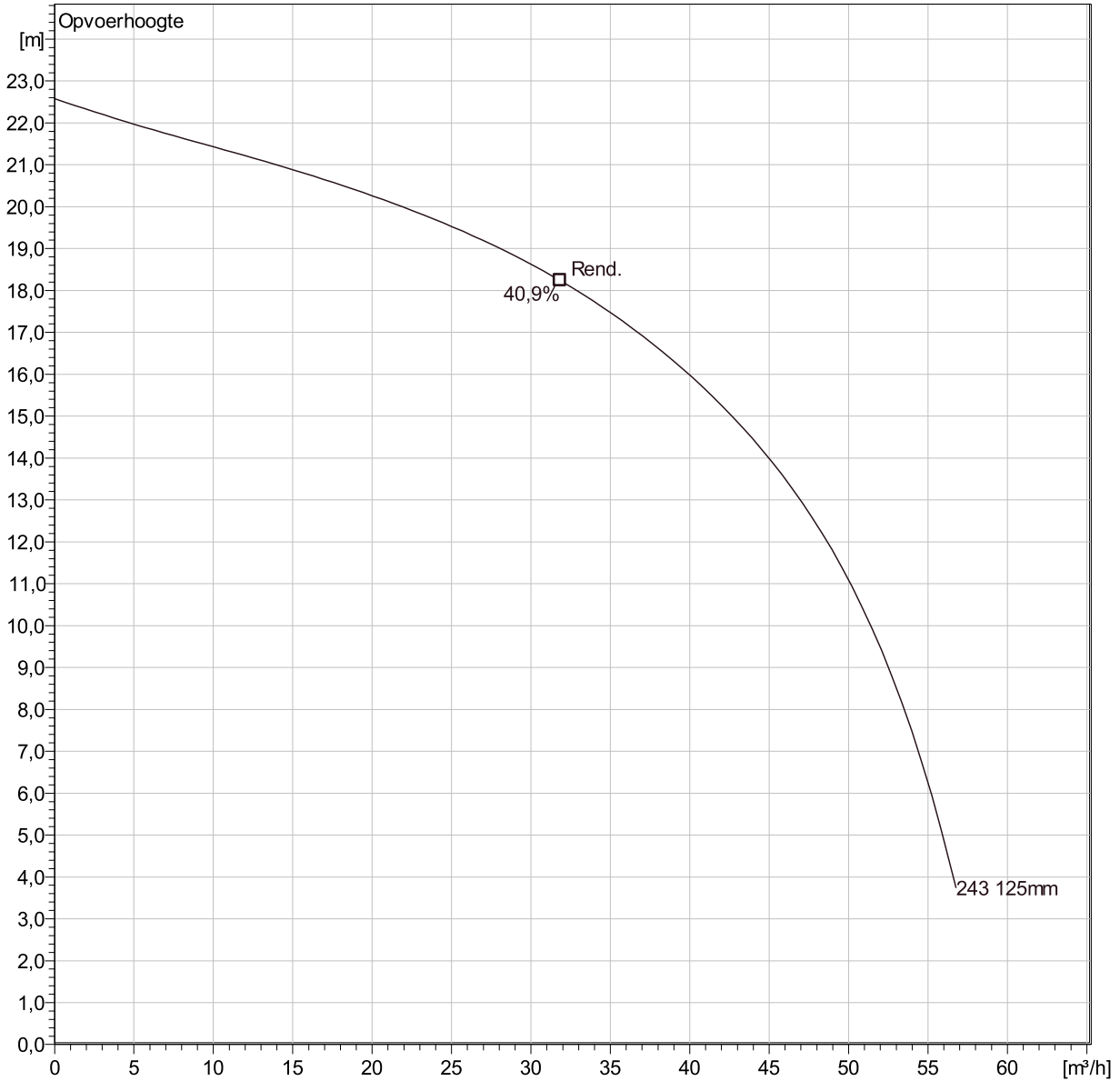


## DS 2740 HT 3~ 243

### Duty Analysis



Curves according to: Schoon water 4 °C, 1000 kg/m<sup>3</sup>, 1,569 mm<sup>2</sup>/s



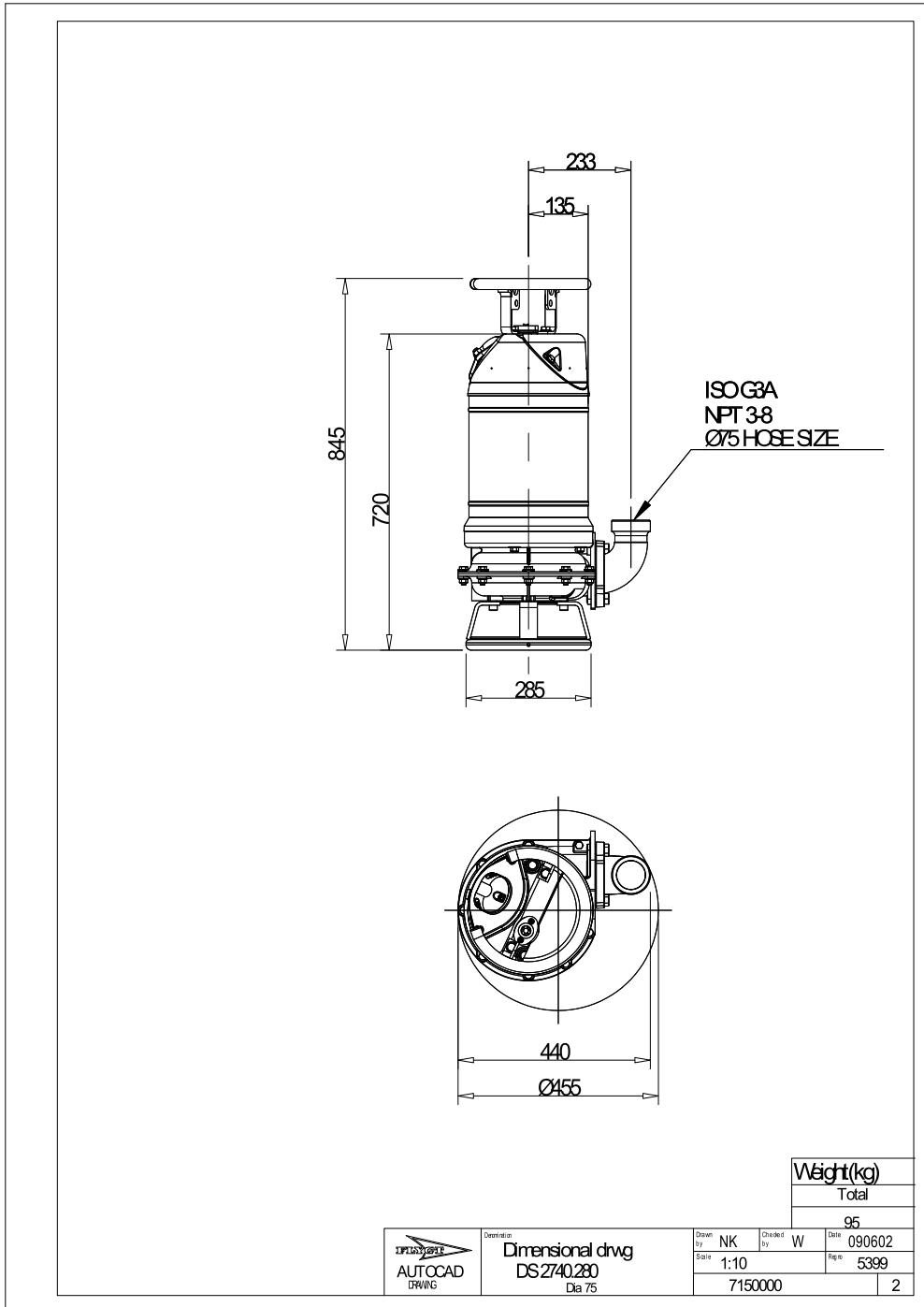
### Operating characteristics

| Pumps / Systems | Debiet | Opvoerhoogte | Asvermogen | Debiet | Opvoerhoogte | Asvermogen | Hydr.rend. | Specifieke energie | NPSHre |
|-----------------|--------|--------------|------------|--------|--------------|------------|------------|--------------------|--------|
|-----------------|--------|--------------|------------|--------|--------------|------------|------------|--------------------|--------|

Project omschrijving: Project-20155392  
 Zoekresultaat: 0

Aangemaakt door:  
 Aangemaakt op: 10/19/2025  
 Laatste wijziging: 10/19/2025

**DS 2740 HT 3~ 243**  
Dimensional drawing



Project omschrijving: Project-20155392  
Zoekresultaat: 0

Aangemaakt door: 10/19/2025  
Aangemaakt op: 10/19/2025  
Laatste wijziging: 10/19/2025