

## DS 2630 MT 3~ 434

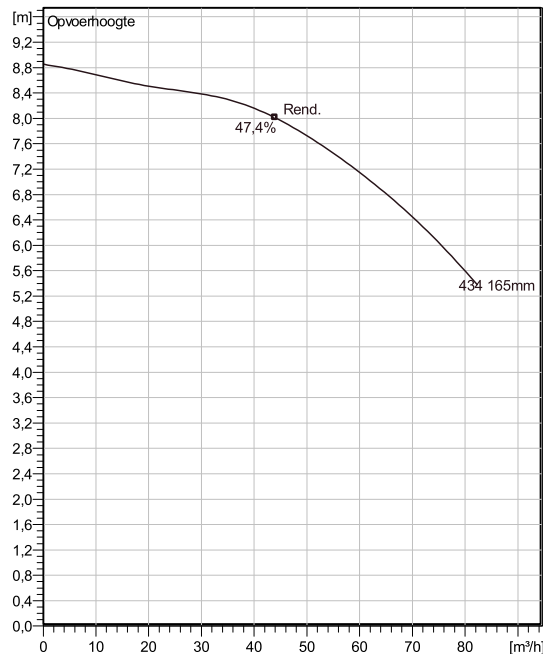
Transportabele slijtvaste drainagepompen geschikt voor toepassingen in water met slijtende delen zoals zand, klei en gravel. Voor toepassingsgebieden zoals bouwplaatsen en mijnen. Materiaaluitvoeringen uit lichtmetaal, roestvaststaal en gietijzer. Pompen voorzien van vortexwaaier waar grotere doorlaat is benodigd.



### Technische specificaties



Curves according to: Schoon water/Schoon water [100%], 4 °C, 1000 kg/m<sup>3</sup>, 1,569 mm<sup>2</sup>/s



Nominal (mean) data shown. Under- and over-performance from this data should be expected due to standard manufacturing tolerances. Please consult your local Flygt representative for performance guarantees.

### Configuration

<b>Motor number</b> D2630.281 15-14-4AA-W 3.2KW	<b>Soort installatie</b> S - Semi permanent, Nat
<b>Impeller diameter</b> 165 mm	<b>Discharge diameter</b> 80 mm

### Pump information

<b>Impeller diameter</b> 165 mm
<b>Discharge diameter</b> 80 mm
<b>Inlet diameter</b> 80 mm
<b>Maximum operating speed</b> 1410 rpm
<b>Aantal bladen</b> 6

**Max. temperatuur vloeistoffen**  
40 °C

### Material

<b>Waaier</b> Hard-Iron
<b>Stator housing material</b> Aluminium

Project omschrijving: 20155392  
Zoekresultaat: 0

Aangemaakt door:  
Aangemaakt op 10/19/2025 Laatste wijziging 10/19/2025

## DS 2630 MT 3~ 434

### Technische specificaties



#### Motor - General

<b>Motor number</b> D2630.281 15-14-4AA-W 3.2KW	<b>Fasen</b> 3~	<b>Rated speed</b> 1410 rpm	<b>Nominaal vermogen</b> 3,2 kW
<b>Approval</b> No	<b>Aantal polen</b> 4	<b>Toegekende stroom</b> 7,6 A	<b>Stator variant</b> 1
<b>Frequentie</b> 50 Hz	<b>Nominale spanning</b> 400 V	<b>Isolatieklasse</b> H	<b>Type of Duty</b> S1
<b>Version code</b> 281			

#### Motor - Technical

<b>Vermogensfactor - 1/1 Load</b> 0,79	<b>Motor efficiency - 1/1 Load</b> 76,9 %	<b>Total moment of inertia</b> 0,0135 kg m <sup>2</sup>	<b>Max. aantal aanlopen per uur</b> 30
<b>Vermogensfactor - 3/4 Load</b> 0,72	<b>Motor efficiency - 3/4 Load</b> 77,9 %	<b>Aanloopstroom, directe start</b> 39 A	
<b>Vermogensfactor - 1/2 Load</b> 0,60	<b>Motor efficiency - 1/2 Load</b> 75,9 %	<b>Aanloopstroom, sterdriehoek</b> 13 A	

Project omschrijving: 20155392

Zoekresultaat: 0

Aangemaakt door:

Aangemaakt op: 10/19/2025 Laatste wijziging: 10/19/2025

## DS 2630 MT 3~ 434

### Performance curve

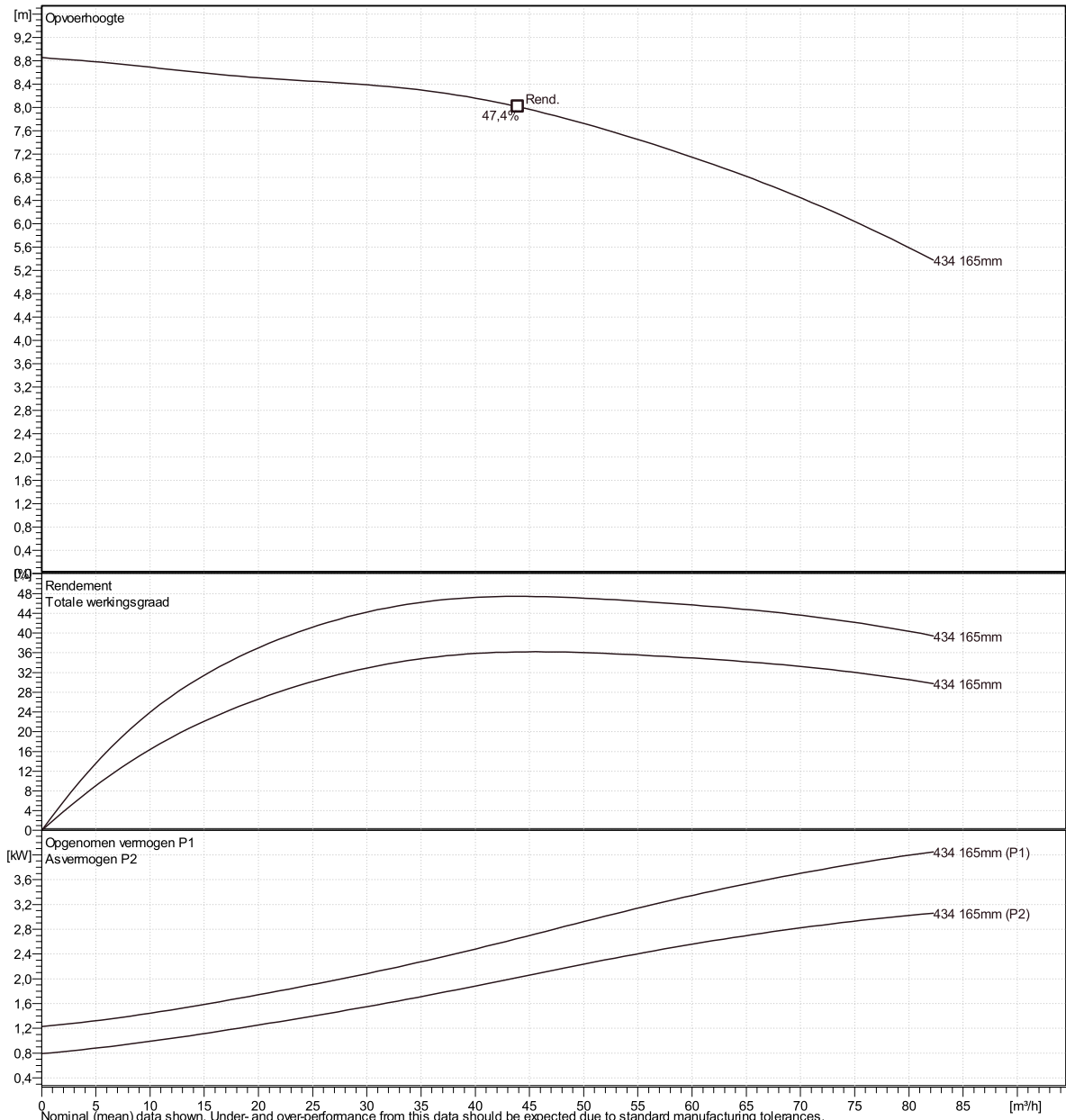


#### Duty point

Debiet

Opvoerhoogte

Curves according to: Schoon water / Schoon water [100%], 4 °C, 1000 kg/m<sup>3</sup>, 1,569 mm<sup>2</sup>/s



Nominal (mean) data shown. Under- and over-performance from this data should be expected due to standard manufacturing tolerances. Please consult your local Flygt representative for performance guarantees.

Curve: ISO 9906

Xylect-20155392

0

Aangemaakt op 10/19/2025 Laatste wijziging

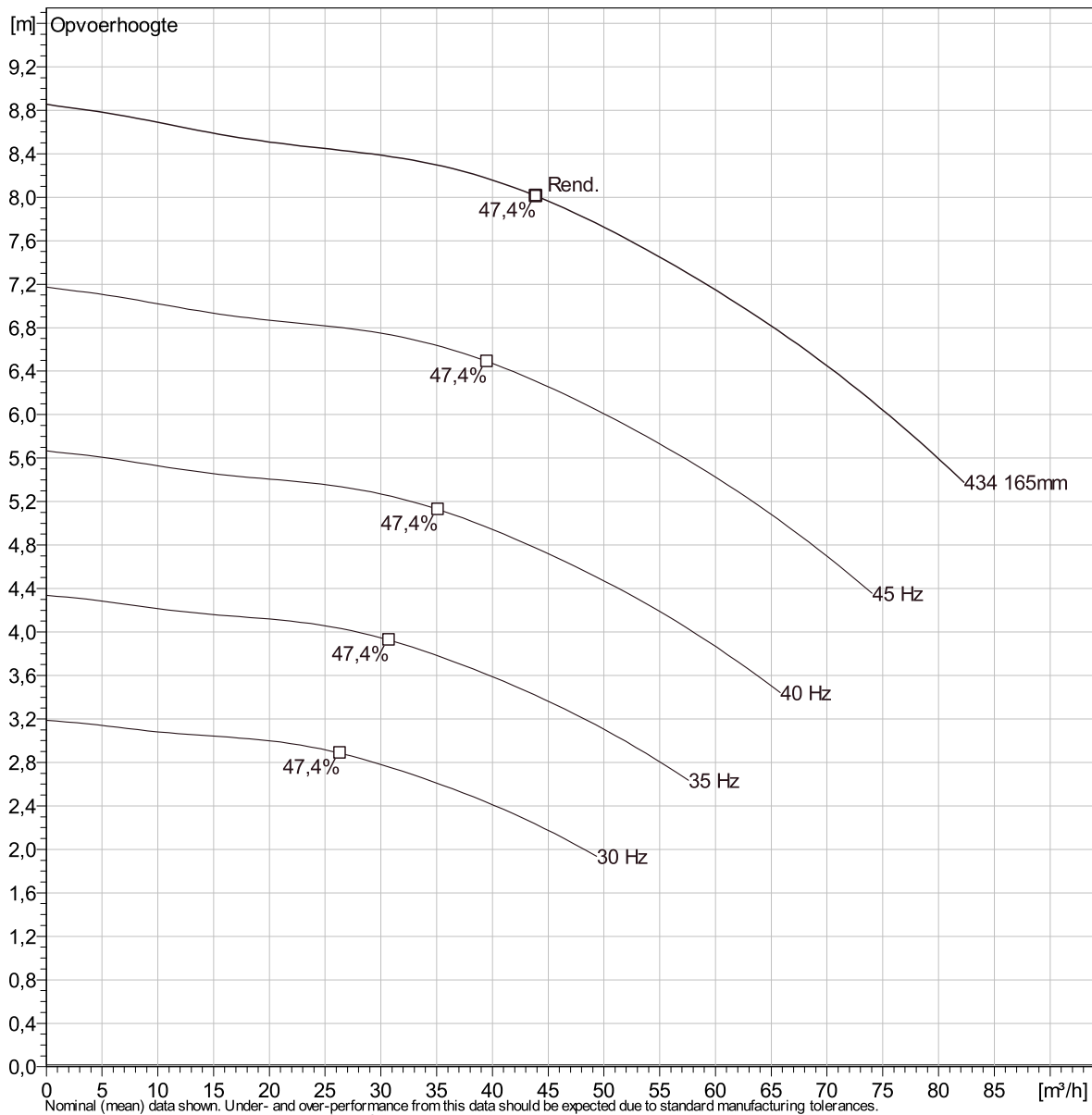
10/19/2025

## DS 2630 MT 3~ 434

### Duty Analysis



Curves according to: Schoon water [100%]; 4°C; 1000kg/m<sup>3</sup>; 1,569mm<sup>2</sup>/s



#### Operating characteristics

Pumps / Systems	Debiet m <sup>3</sup> /h	Opvoerhoogte m	Asvermogen kW	Debiet m <sup>3</sup> /h	Opvoerhoogte m	Asvermogen kW	Hydr.rend.	Spec. Energie kWh/m <sup>3</sup>	NPSHre m
-----------------	-----------------------------	-------------------	------------------	-----------------------------	-------------------	------------------	------------	-------------------------------------	-------------

Project omschrijving

Zoekresultaat Xylect-20155392

Aangemaakt door:

Aangemaakt op 10/19/2025

Laatste wijziging

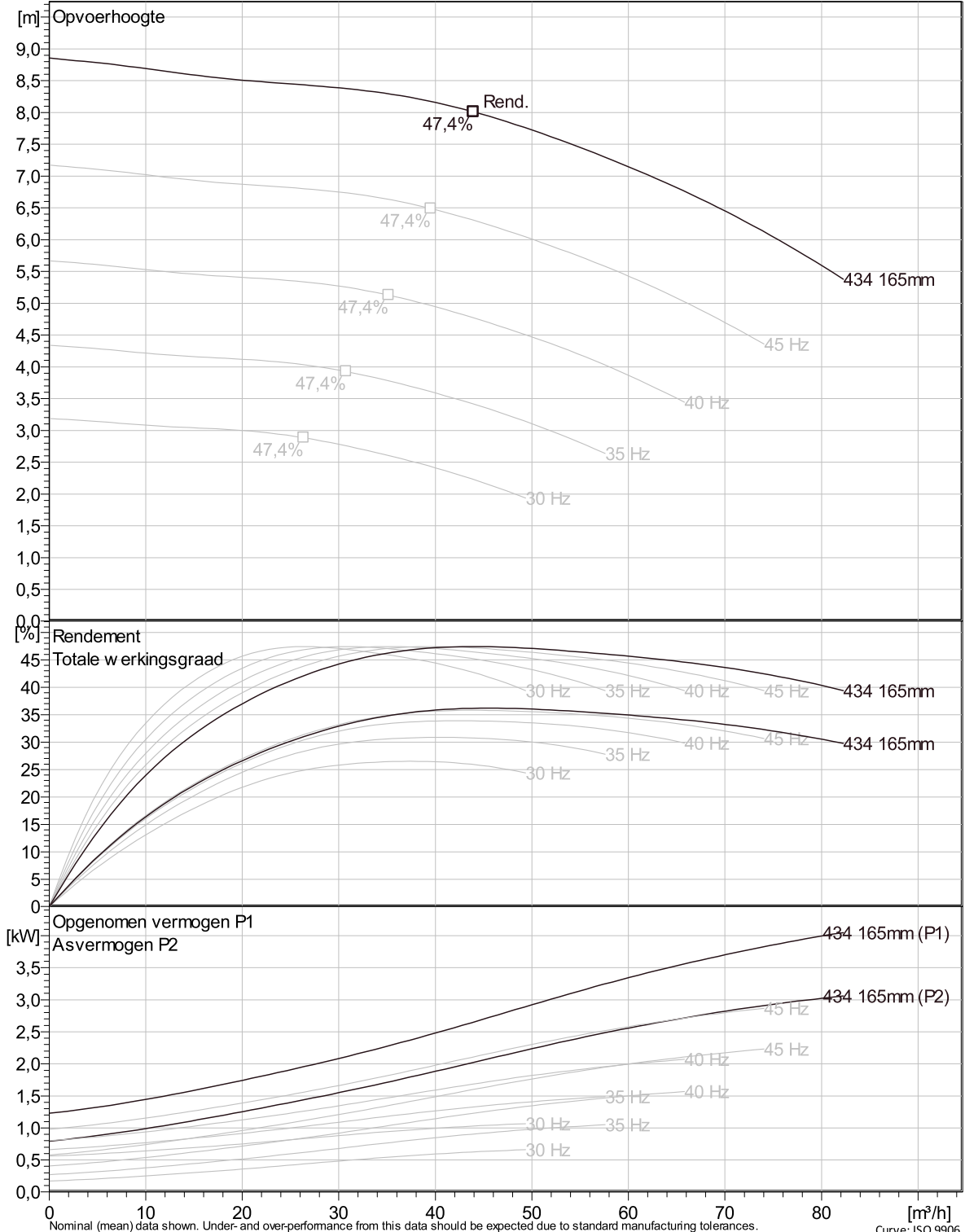
10/19/2025

## DS 2630 MT 3~ 434

VFD Curve



Curves according to: Schoon water 4 °C, 1000 kg/m<sup>3</sup>, 1,569 mm<sup>2</sup>/s



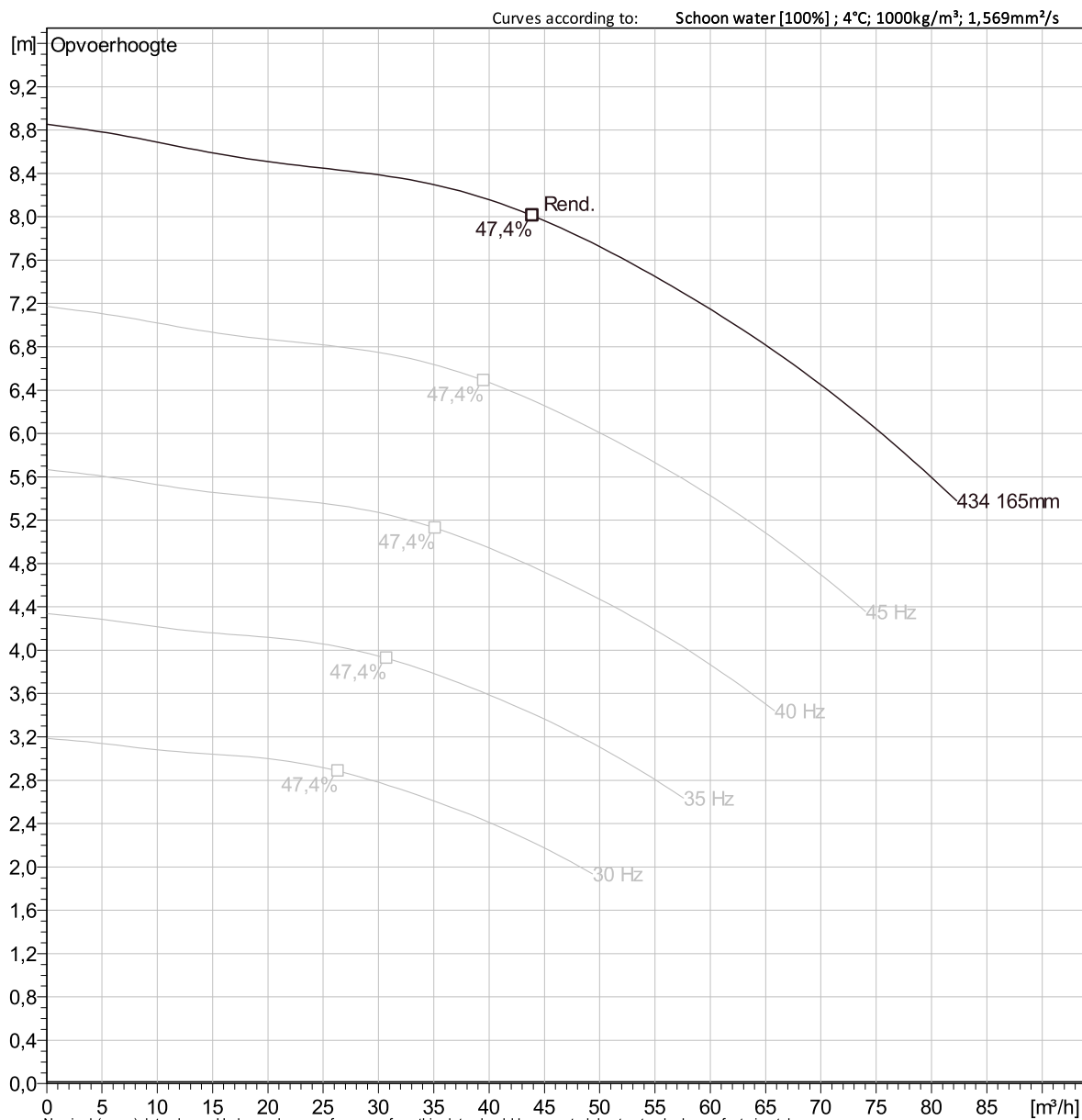
Nominal (mean) data shown. Under- and over-performance from this data should be expected due to standard manufacturing tolerances. Please consult your local Flygt representative for performance guarantees. Curve: ISO 9906

Project omschrijving: 20155392 Aangemaakt door: Aangemaakt op 10/19/2025 Laatste wijziging 10/19/2025

Zoekresultaat 0

## DS 2630 MT 3~ 434

### VFD Analysis



### Operating Characteristics

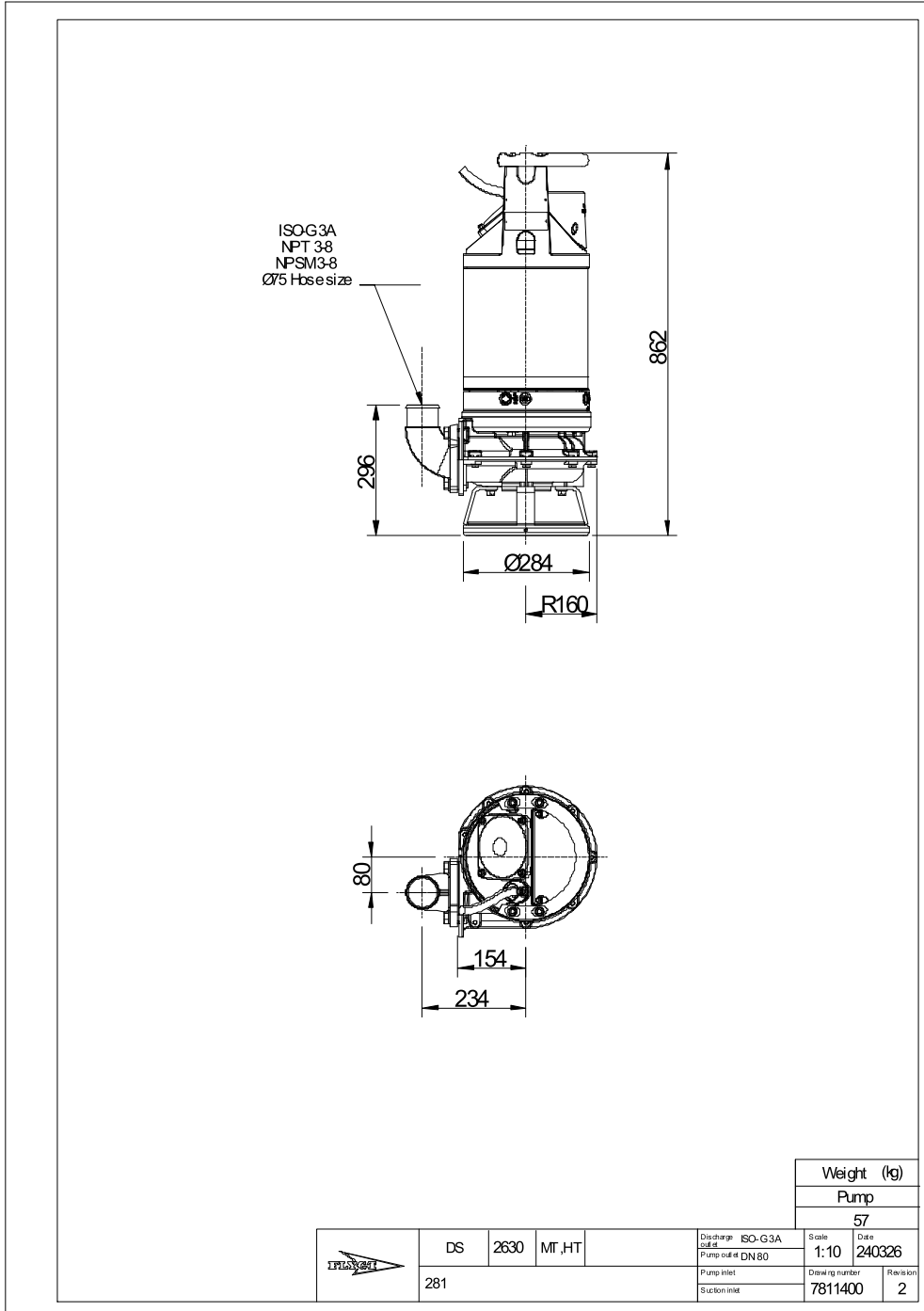
Pumps / Systems	Frequentie	Debiet	Opvoerhoogte	Asvermogen	Debiet	Opvoerhoogte	Asvermogen	Hydr.rend.	Specifieke energie	NPSHre
		m <sup>3</sup> /h	m	kW	m <sup>3</sup> /h	m	kW		kWh/m <sup>3</sup>	m

Project omschrijving: Project-20155392  
Zoekresultaat: 0

Aangemaakt door:  
Aangemaakt op: 10/19/2025  
Laatste wijziging: 10/19/2025

**DS 2630 MT 3~ 434**

Dimensional drawing



Project omschrijving: 20155392

Zoekresultaat: 0

Aangemaakt door:

Aangemaakt op 10/19/2025 Laatste wijziging

10/19/2025