

DS 2620 MT 1~ 233

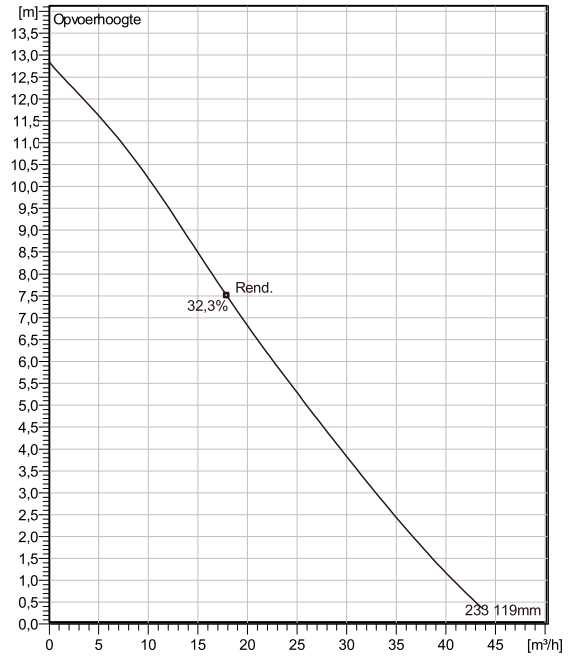
Transportabele slijtvaste drainagepompen geschikt voor toepassingen in water met slijtende delen zoals zand, klei en gravel. Voor toepassingsgebieden zoals bouwplaatsen en mijnen. Materiaaluitvoeringen uit lichtmetaal, roestvaststaal en gietijzer. Pompen voorzien van vortexwaaier waar grotere doorlaat is benodigd.



Technische specificaties



Curves according to: Schoon water [100%], 4 °C, 1000 kg/m³, 1,569 mm²/s



Nominal (mean) data shown. Under- and over-performance from this data should be expected due to standard manufacturing tolerances. Please consult your local Flygt representative for performance guarantees.

Configuration

Motor number D2620.281 13-10-2BB-W 1.5KW	Soort installatie S - Semi permanent, Nat
Impeller diameter 119 mm	Discharge diameter 80 mm

Pump information

Impeller diameter 119 mm
Discharge diameter 80 mm
Inlet diameter 80 mm
Maximum operating speed 2830 rpm
Aantal bladen 6
Max. temperatuur vloeistoffen 40 °C

Materials

Waaier Hard-Iron
Stator housing material Aluminium

Project omschrijving: 20155392
Zoekresultaat: 0

Aangemaakt door:
Aangemaakt op 10/19/2025 Laatste wijziging 10/19/2025

DS 2620 MT 1~ 233

Technische specificaties



Motor - General

Motor number D2620.281 13-10-2BB-W 1.5KW	Fasen 1~	Rated speed 2830 rpm	Nominaal vermogen 1,5 kW
Approval No	Aantal polen 2	Toegekende stroom 8,4 A	Stator variant 1
Frequentie 50 Hz	Nominale spanning 230 V	Isolatieklasse F	Type of Duty S1
Version code 281			

Motor - Technical

Vermogensfactor - 1/1 Load 0,98	Motor efficiency - 1/1 Load 79,5 %	Total moment of inertia 0,0022 kg m ²	Max. aantal aanlopen per uur 15
Vermogensfactor - 3/4 Load 0,98	Motor efficiency - 3/4 Load 79,0 %	Aanloopstroom, directe start 32 A	
Vermogensfactor - 1/2 Load 0,97	Motor efficiency - 1/2 Load 74,5 %	Aanloopstroom, sterddriehoek 10,7 A	

Project omschrijving: 20155392

Zoekresultaat 0

Aangemaakt door:

Aangemaakt op 10/19/2025 Laatste wijziging 10/19/2025

DS 2620 MT 1~ 233

Performance curve

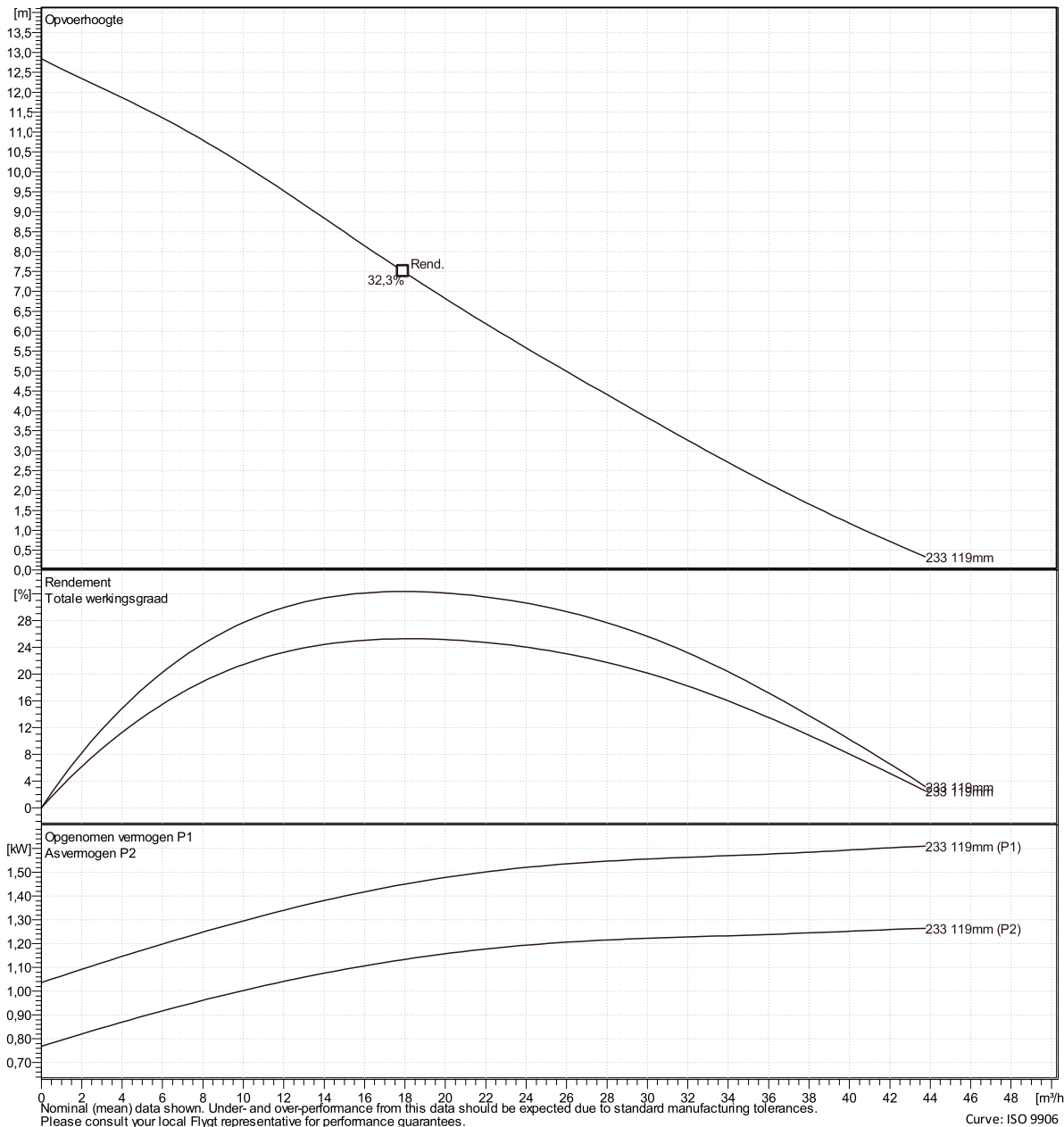


Duty point

Debiet

Opvoerhoogte

Curves according to: Schoon water [100%], 4 °C, 1000 kg/m³, 1,569 mm²/s



Project omschrijving: 20155392

Aangemaakt door:

Zoekresultaat 0

Aangemaakt op 10/19/2025 Laatste wijziging

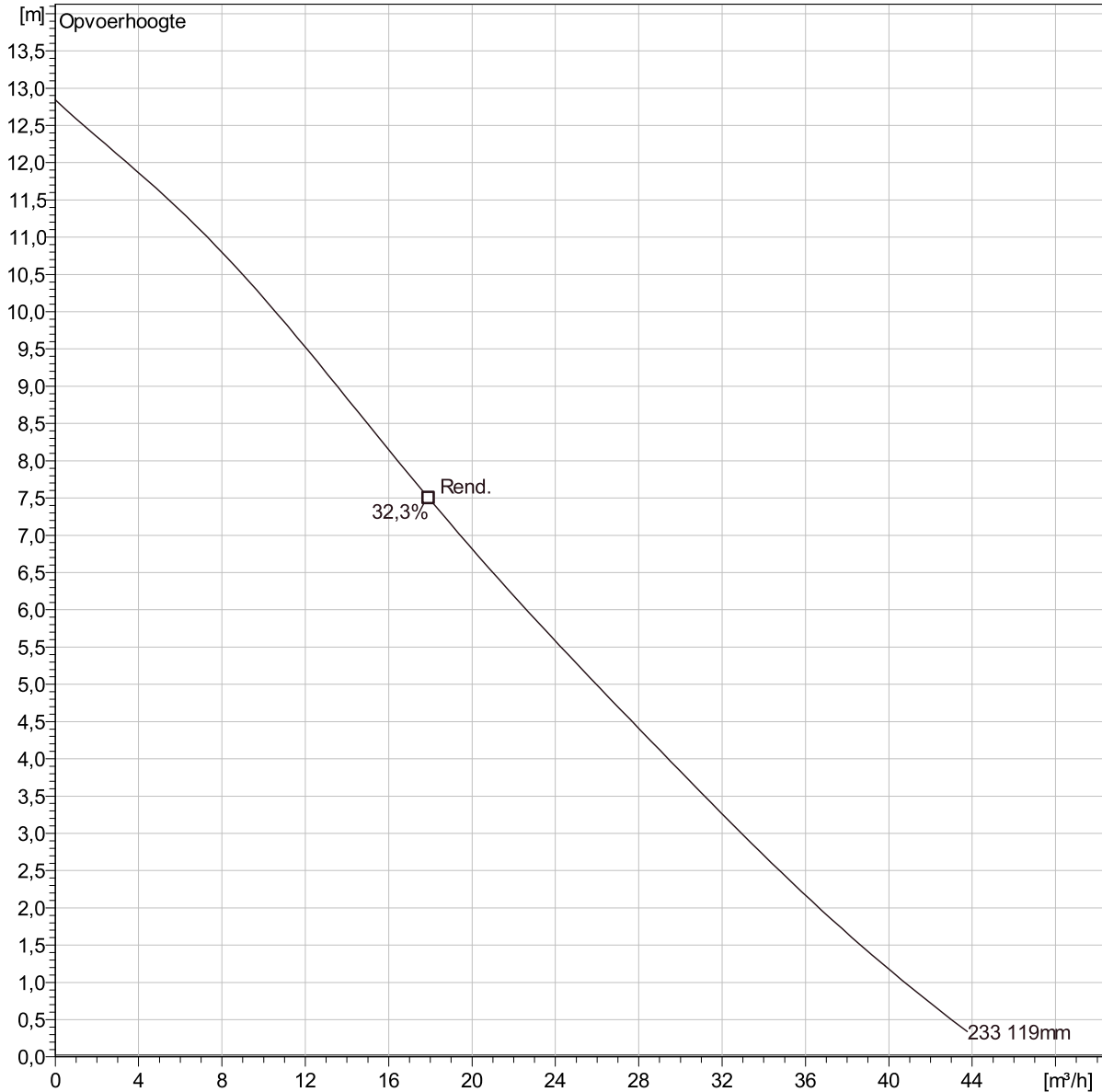
10/19/2025

DS 2620 MT 1~ 233

Duty Analysis



Curves according to: Schoon water 4 °C, 1000 kg/m³, 1,569 mm²/s



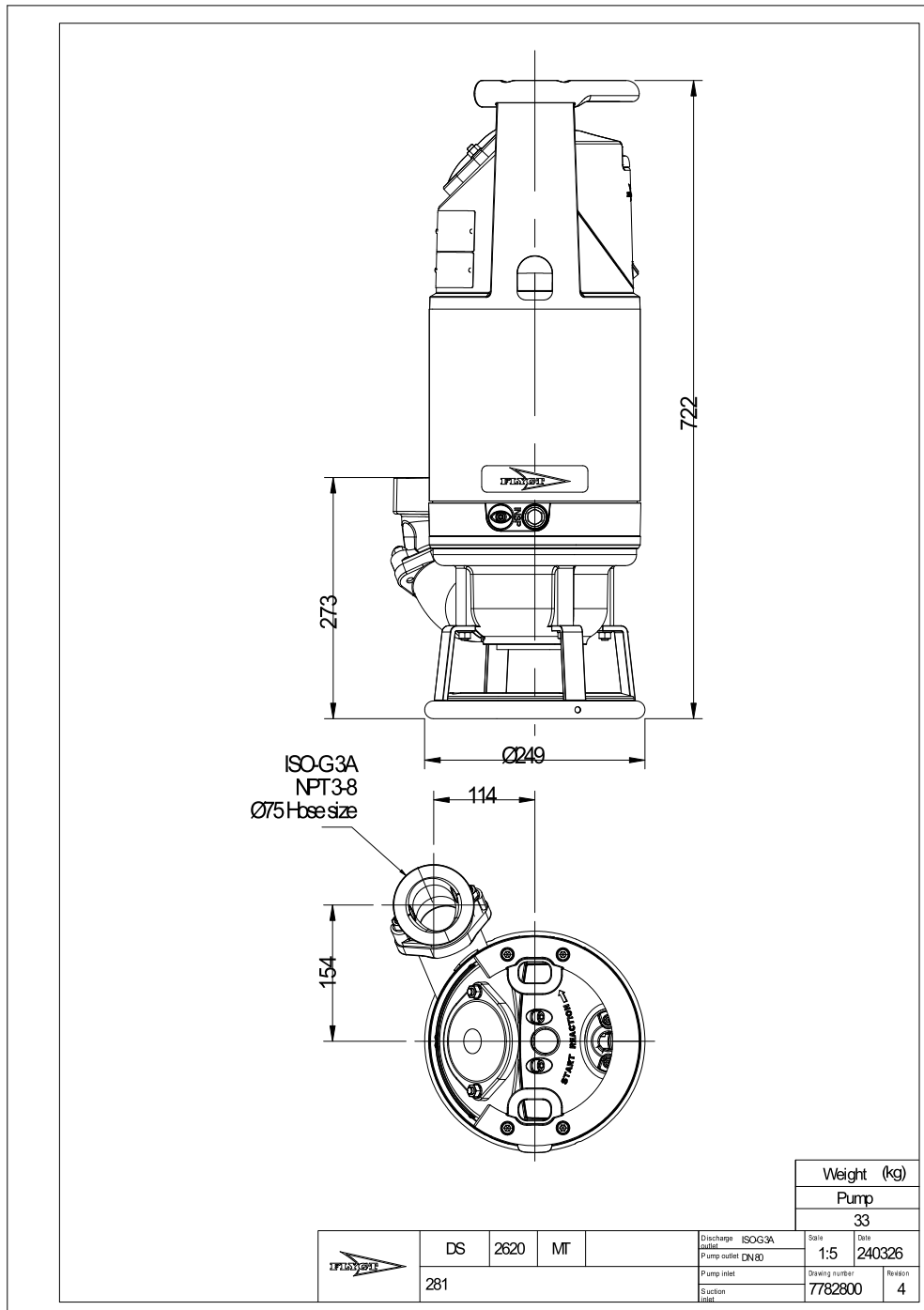
Operating characteristics

Pumps / Systems	Debiet	Opvoerhoogte	Asvermogen	Debiet	Opvoerhoogte	Asvermogen	Hydr.rend.	Specifieke energie	NPSHre
-----------------	--------	--------------	------------	--------	--------------	------------	------------	--------------------	--------

Project omschrijving	Project-20155392	Aangemaakt door:	
Zoekresultaat	0	Aangemaakt op	10/19/2025
		Laatste wijziging	10/19/2025

DS 2620 MT 1~ 233

Dimensional drawing



Project omschrijving: Project-20155392
Zoekresultaat: 0

Aangemaakt door:
Aangemaakt op: 10/19/2025
Laatste wijziging: 10/19/2025