

BS 2670 MT 3~ 230

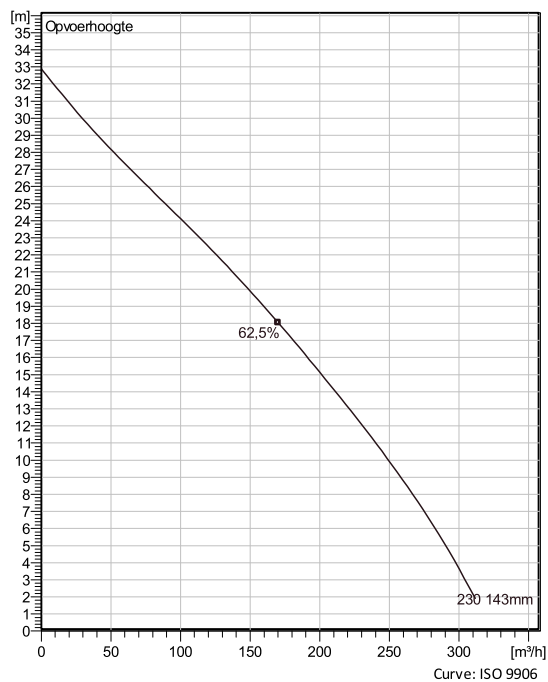
Transportabele slijtvaste drainage pompen geschikt voor toepassingen in water met slijtende delen zoals, zand, klei en gravel. Voor toepassingsgebieden zoals bouwplaatsen en mijnen. Materiaaluitvoeringen uit lichtmetaal, roestvaststaal en gietijzer.



Technische specificaties



Curves according to: Schoon water/Schoon water [100%], 4 °C, 1000 kg/m³, 1,569 mm²/s



Nominal (mean) data shown. Under- and over-performance from this data should be expected due to standard manufacturing tolerances. Please consult your local Flygt representative for performance guarantees.

Configuration

| | |
|--|---|
| Motor number B2670.181 21-18-2BB-W 18KW | Soort installatie S - Semi permanent, Nat |
| Impeller diameter 143 mm | Discharge diameter 150 mm |

Pump information

| |
|---|
| Impeller diameter 143 mm |
| Discharge diameter 150 mm |
| Inlet diameter 111 mm |
| Maximum operating speed 2905 rpm |
| Aantal bladen 3 |
| Throughlet diameter 35 mm |
| Max. temperatuur vloeistoffen 40 °C |

Material

| |
|---|
| Waaier Hard-Iron |
| Stator housing material Aluminium |

Project omschrijving: 20243401
Zoekresultaat: 0

Aangemaakt door:
Aangemaakt op 11/24/2024 Laatste wijziging 11/24/2024

BS 2670 MT 3~ 230

Technische specificaties



Motor - General

| | | | |
|--|-----------------------------------|----------------------------------|-----------------------------------|
| Motor number B2670.181 21-18-2BB-W 18KW | Fasen 3~ | Rated speed 2905 rpm | Nominaal vermogen 18 kW |
| Approval No | Aantal polen 2 | Toegekende stroom 33 A | Stator variant 7 |
| Frequentie 50 Hz | Nominale spanning 400 V | Isolatieklasse H | Type of Duty S1 |
| Version code 181 | | | |

Motor - Technical

| | | | |
|---|--|--|---|
| Vermogensfactor - 1/1 Load 0,89 | Motor efficiency - 1/1 Load 89,9 % | Total moment of inertia 0,0346 kg m ² | Max. aantal aanlopen per uur 30 |
| Vermogensfactor - 3/4 Load 0,85 | Motor efficiency - 3/4 Load 91,0 % | Aanloopstroom, directe start 238 A | |
| Vermogensfactor - 1/2 Load 0,75 | Motor efficiency - 1/2 Load 91,3 % | Aanloopstroom, sterdriehoek 79,3 A | |

Project omschrijving: 20243401

Zoekresultaat 0

Aangemaakt door:

Aangemaakt op 11/24/2024 Laatste wijziging 11/24/2024

BS 2670 MT 3~ 230

Performance curve

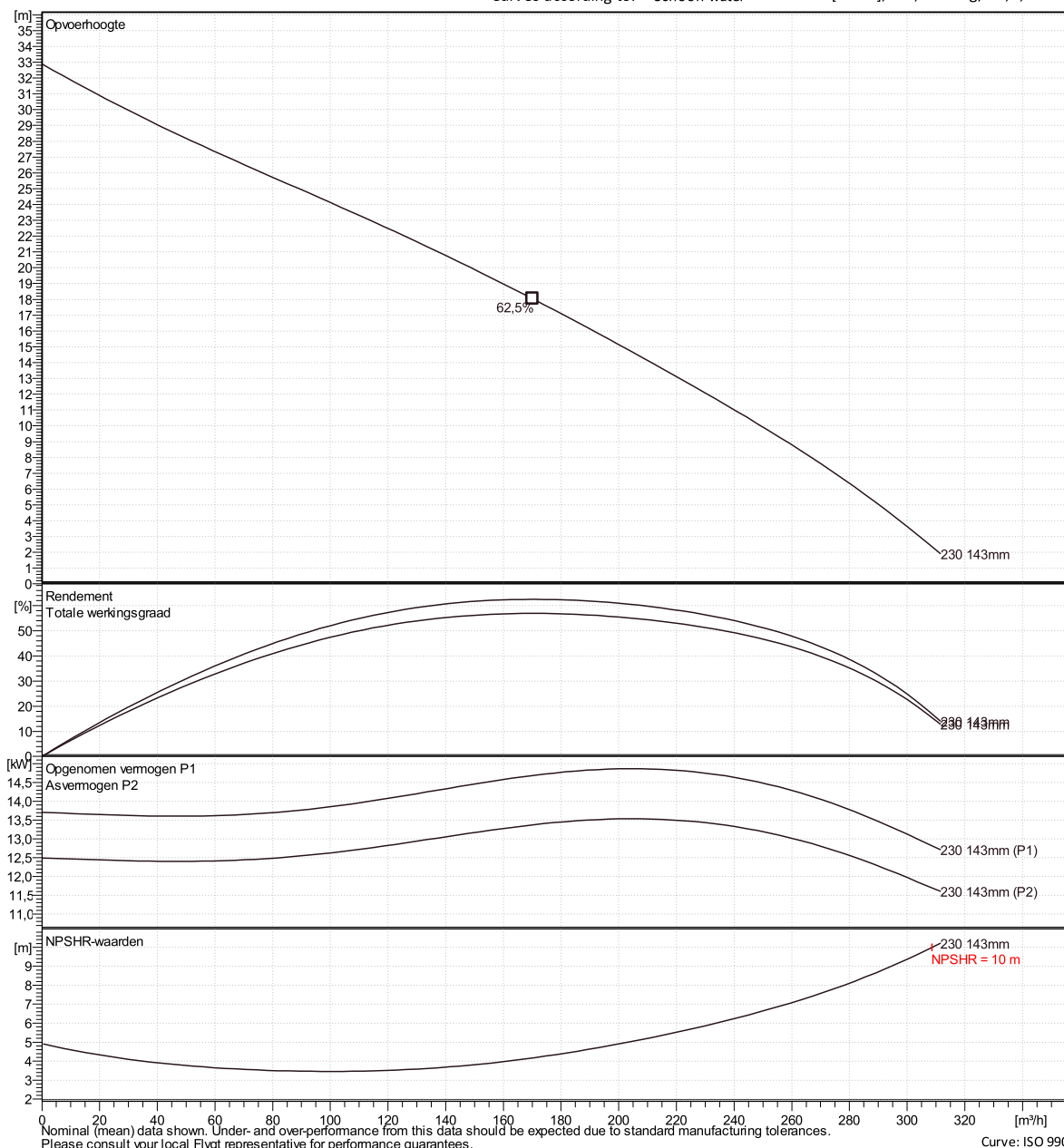


Duty point

Debiet

Opvoerhoogte

Curves according to: Schoon water / Schoon water [100%], 4 °C, 1000 kg/m³, 1,569 mm²/s



Nominal (mean) data shown. Under- and over-performance from this data should be expected due to standard manufacturing tolerances. Please consult your local Flygt representative for performance guarantees. Curve: ISO 9906

Xylect-20243401

0

Aangemaakt op 11/24/2024 Laatste wijziging

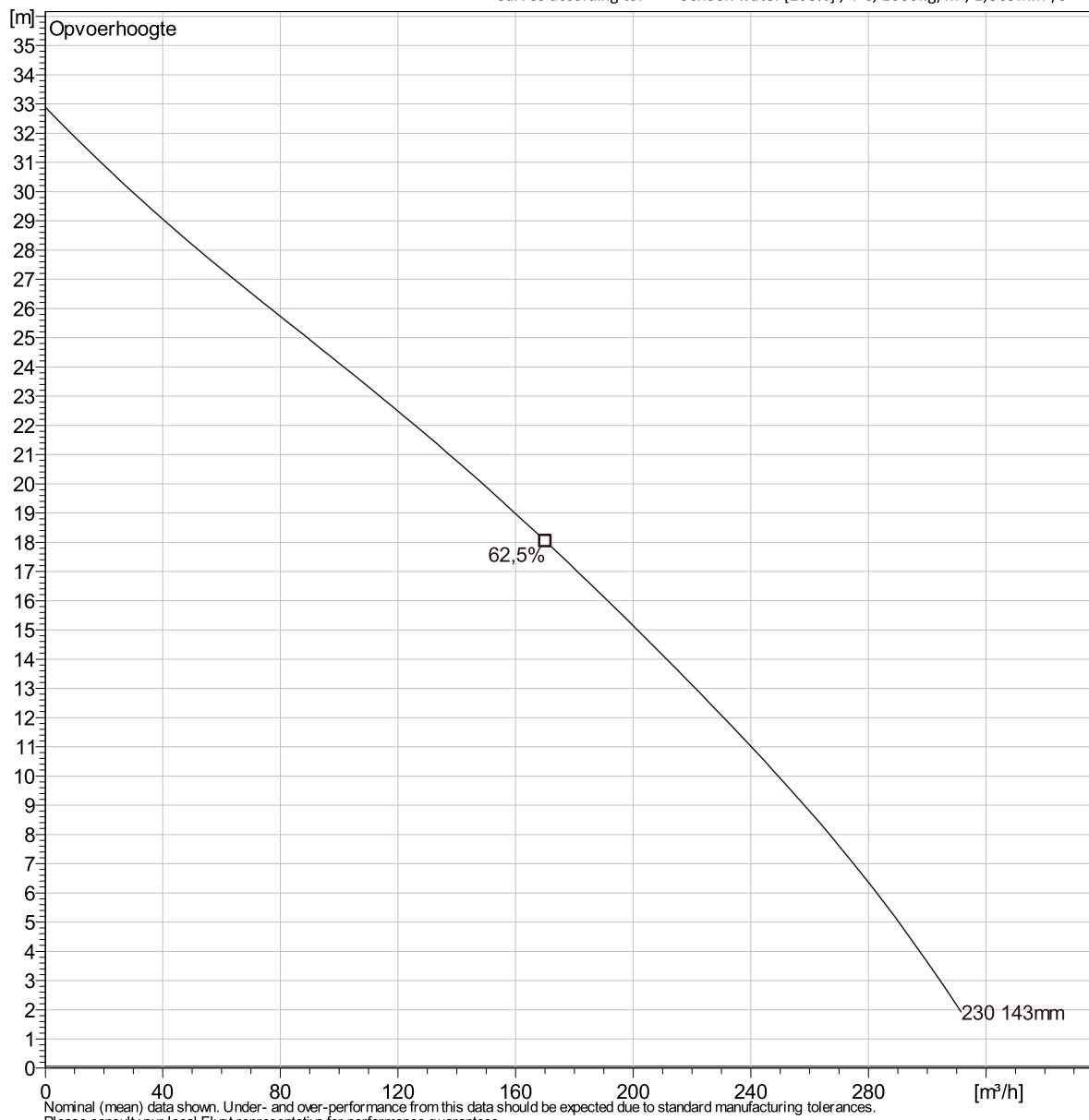
11/24/2024

BS 2670 MT 3~ 230

Duty Analysis



Curves according to: Schoon water [100%]; 4°C; 1000kg/m³; 1,569mm²/s



Operating characteristics

| Pumps / Systems | Debiet m ³ /h | Opvoerhoogte m | Asvermogen kW | Debiet m ³ /h | Opvoerhoogte m | Asvermogen kW | Hydr.rend. | Spec. Energie kWh/m ³ | NPSHre m |
|-----------------|--------------------------|----------------|---------------|--------------------------|----------------|---------------|------------|----------------------------------|----------|
|-----------------|--------------------------|----------------|---------------|--------------------------|----------------|---------------|------------|----------------------------------|----------|

Project omschrijving

Zoekresultaat Xylect-20243401

Aangemaakt door:

Aangemaakt op 11/24/2024

Laatste wijziging

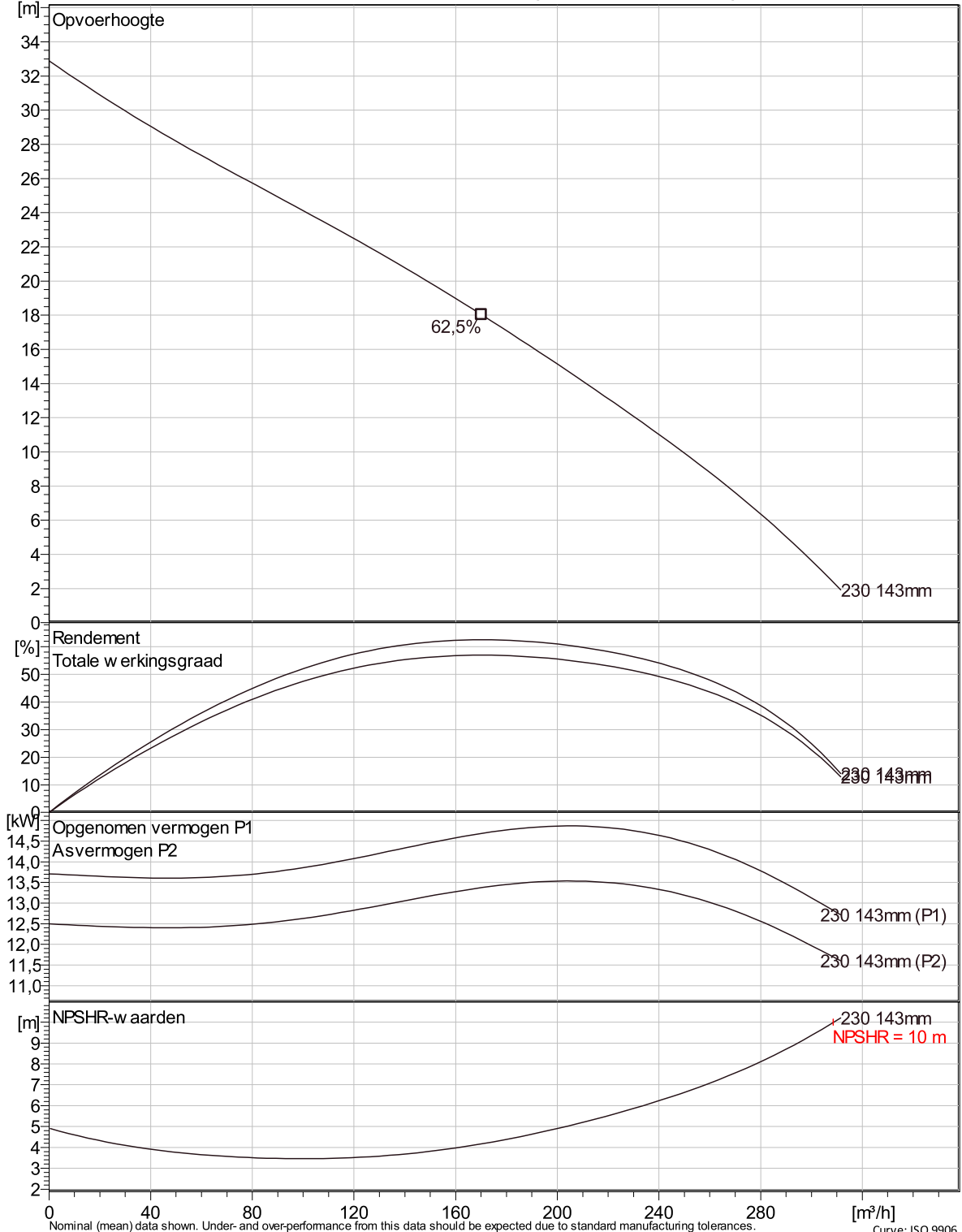
11/24/2024

BS 2670 MT 3~ 230

VFD Curve



Curves according to: Schoon water 4 °C, 1000 kg/m³, 1,569 mm²/s

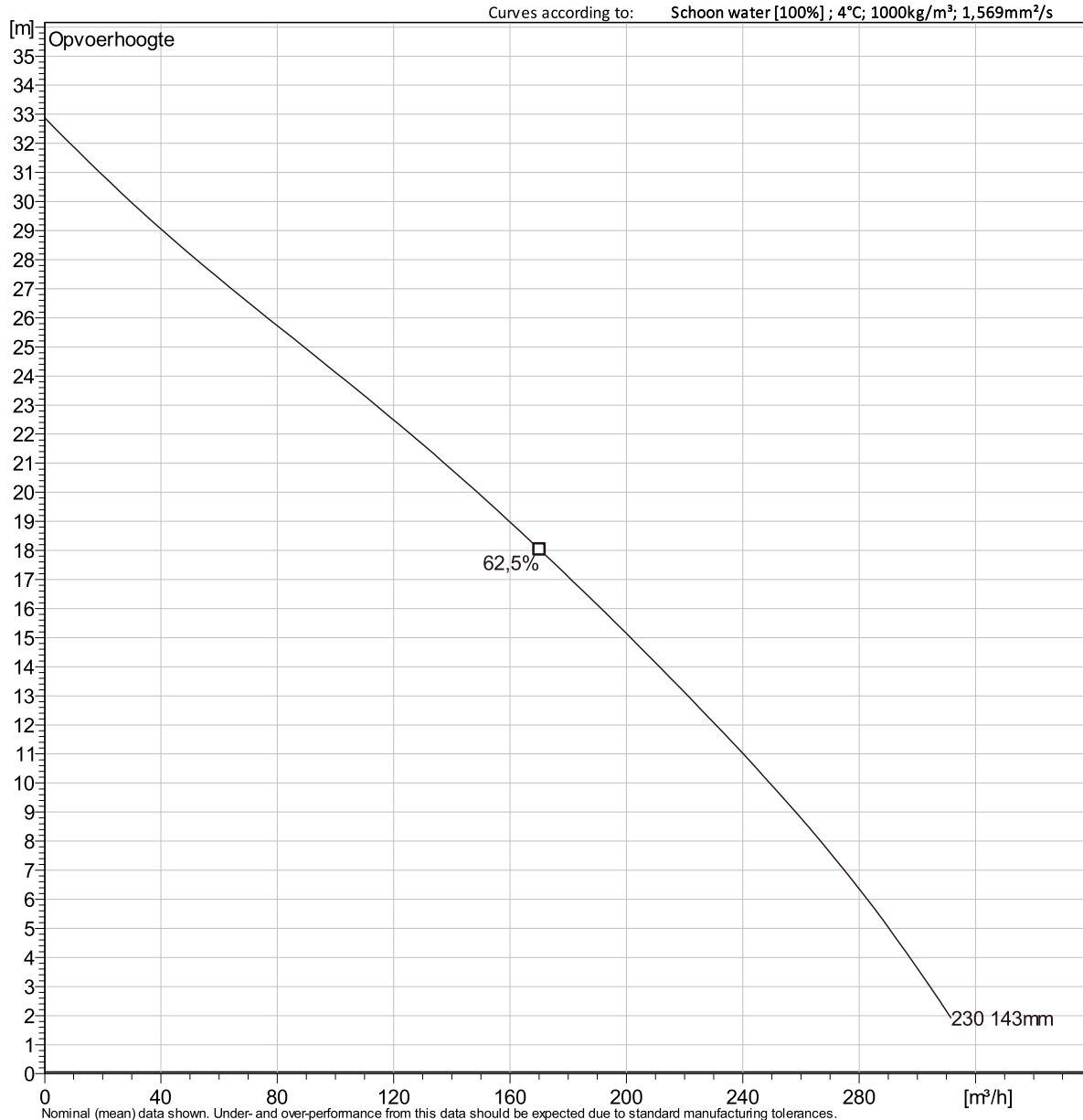


Nominal (mean) data shown. Under- and over-performance from this data should be expected due to standard manufacturing tolerances. Please consult your local Flygt representative for performance guarantees. Curve: ISO 9906

Project omschrijving: Project-20243401
 Zoekresultaat: 0
 Aangemaakt door:
 Aangemaakt op: 11/24/2024 Laatste wijziging: 11/24/2024

BS 2670 MT 3~ 230

VFD Analysis



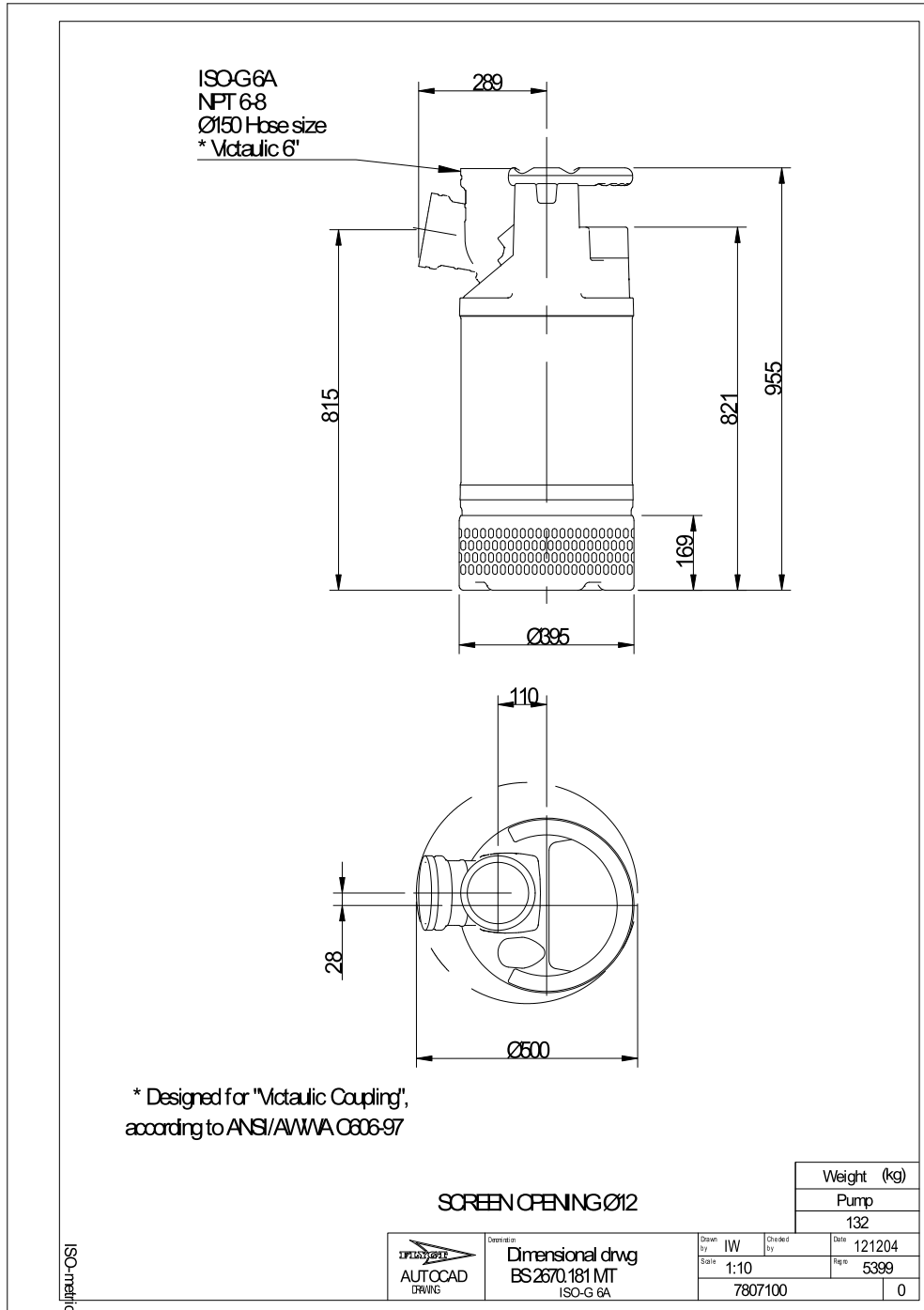
Operating Characteristics

| Pumps / Systems | Frequentie | Debiet | Opvoerhoogte | Asvermogen | Debiet | Opvoerhoogte | Asvermogen | Hydr.rend. | Specifieke energie | NPSHre |
|-----------------|------------|--------|--------------|------------|--------|--------------|------------|------------|--------------------|--------|
| | | m³/h | m | kW | m³/h | m | kW | | kWh/m³ | m |

| | | | |
|----------------------|------------------|-------------------|------------|
| Project omschrijving | Project-20243401 | Aangemaakt door: | |
| Zoekresultaat | 0 | Aangemaakt op | 11/24/2024 |
| | | Laatste wijziging | 11/24/2024 |

BS 2670 MT 3~ 230

Dimensional drawing



Project omschrijving: 20243401
Zoekresultaat 0

Aangemaakt door:
Aangemaakt op 11/24/2024 Laatste wijziging 11/24/2024