

BS 2670 HT 3~ 251

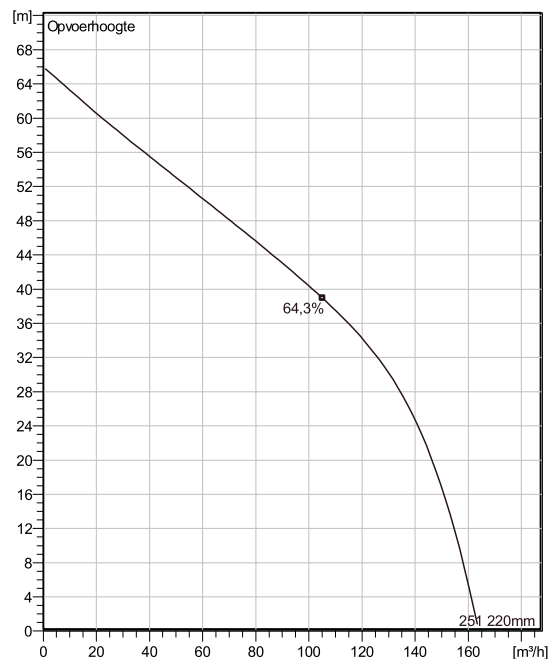
Transportabele slijtvaste drainage pompen geschikt voor toepassingen in water met slijtende delen zoals, zand, klei en gravel. Voor toepassingsgebieden zoals bouwplaatsen en mijnen. Materiaaluitvoeringen uit lichtmetaal, roestvaststaal en gietijzer.



Technische specificaties



Curves according to: Schoon water/Schoon water [100%], 4 °C, 1000 kg/m³, 1,569 mm²/s



Nominal (mean) data shown. Under- and over-performance from this data should be expected due to standard manufacturing tolerances. Please consult your local Flygt representative for performance guarantees.

Configuration

| | |
|--|---|
| Motor number B2670.181 21-18-2BB-W 18KW | Soort installatie S - Semi permanent, Nat |
| Impeller diameter 220 mm | Discharge diameter 100 mm |

Pump information

| |
|---|
| Impeller diameter 220 mm |
| Discharge diameter 100 mm |
| Inlet diameter 103 mm |
| Maximum operating speed 2905 rpm |
| Aantal bladen 3 |
| Throughlet diameter 22 mm |
| Max. temperatuur vloeistoffen 40 °C |

Material

| |
|---|
| Waaier Hard-Iron |
| Stator housing material Aluminium |

Project omschrijving: 20243401
Zoekresultaat: 0

Aangemaakt door:
Aangemaakt op 11/24/2024 Laatste wijziging 11/24/2024

BS 2670 HT 3~ 251

Technische specificaties



Motor - General

| | | | |
|--|-----------------------------------|----------------------------------|-----------------------------------|
| Motor number B2670.181 21-18-2BB-W 18KW | Fasen 3~ | Rated speed 2905 rpm | Nominaal vermogen 18 kW |
| Approval No | Aantal polen 2 | Toegekende stroom 33 A | Stator variant 7 |
| Frequentie 50 Hz | Nominale spanning 400 V | Isolatieklasse H | Type of Duty S1 |
| Version code 181 | | | |

Motor - Technical

| | | | |
|---|--|---|---|
| Vermogensfactor - 1/1 Load 0,89 | Motor efficiency - 1/1 Load 89,9 % | Total moment of inertia 0,052 kg m ² | Max. aantal aanlopen per uur 30 |
| Vermogensfactor - 3/4 Load 0,85 | Motor efficiency - 3/4 Load 91,0 % | Aanloopstroom, directe start 238 A | |
| Vermogensfactor - 1/2 Load 0,75 | Motor efficiency - 1/2 Load 91,3 % | Aanloopstroom, sterddriehoek 79,3 A | |

Project omschrijving: 20243401

Zoekresultaat 0

Aangemaakt door:

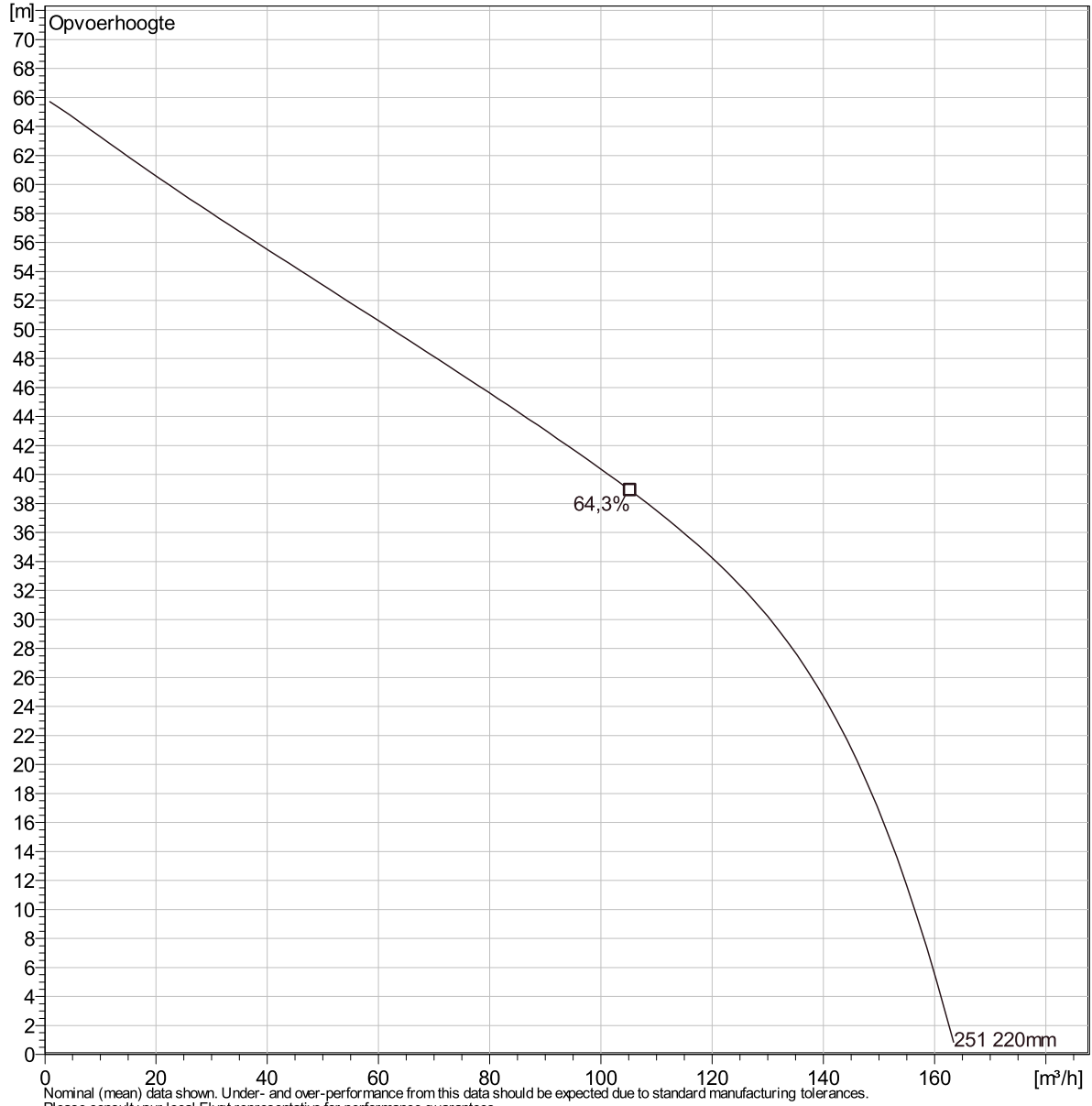
Aangemaakt op 11/24/2024 Laatste wijziging 11/24/2024

BS 2670 HT 3~ 251

Duty Analysis



Curves according to: Schoon water [100%]; 4°C; 1000kg/m³; 1,569mm²/s



Operating characteristics

| Pumps / Systems | Debiet m ³ /h | Opvoerhoogte m | Asvermogen kW | Debiet m ³ /h | Opvoerhoogte m | Asvermogen kW | Hydr.rend. | Spec. Energie kWh/m ³ | NPSHre m |
|-----------------|-----------------------------|-------------------|------------------|-----------------------------|-------------------|------------------|------------|-------------------------------------|-------------|
|-----------------|-----------------------------|-------------------|------------------|-----------------------------|-------------------|------------------|------------|-------------------------------------|-------------|

Project omschrijving

Zoekresultaat Xylect-20243401

Aangemaakt door:

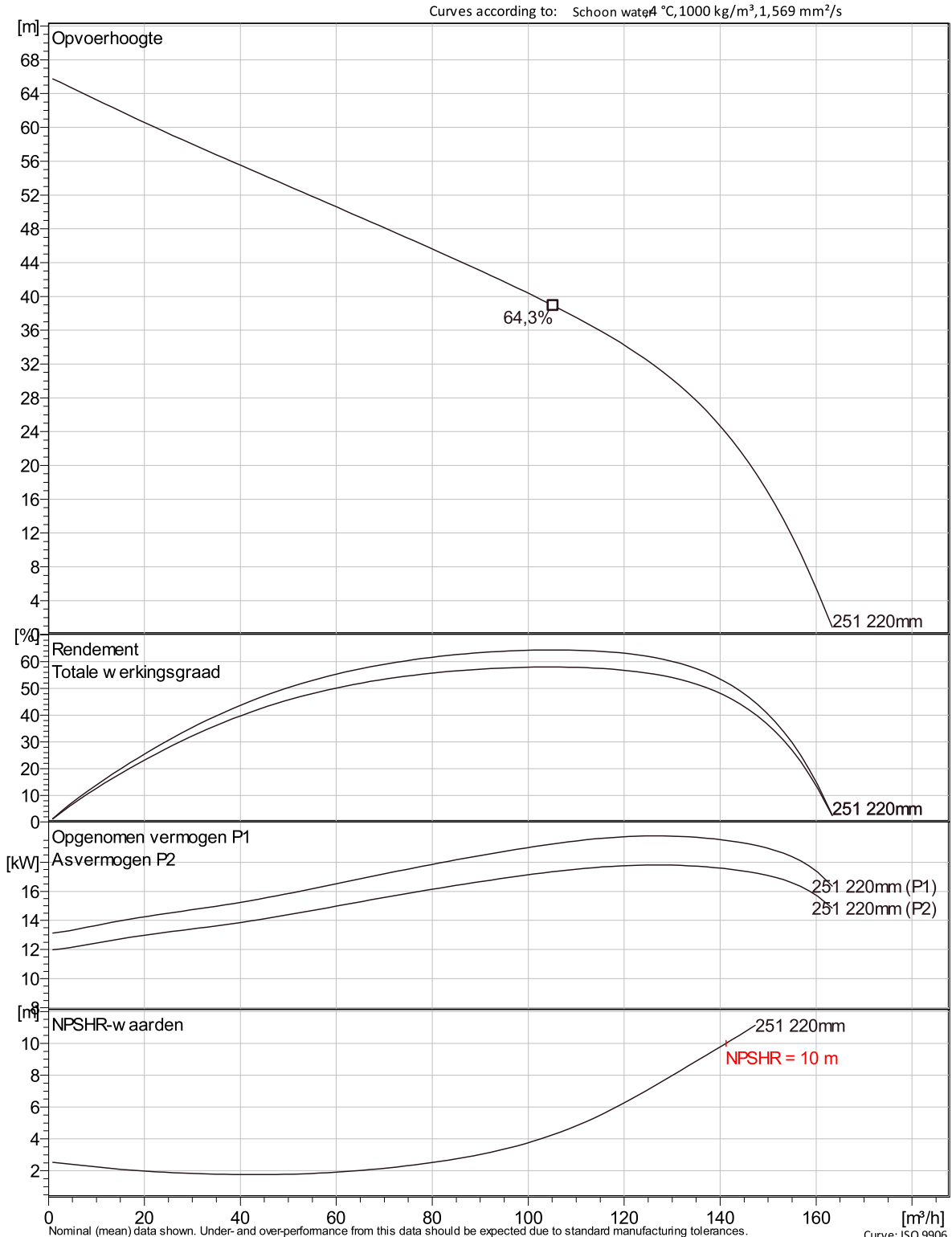
Aangemaakt op 11/24/2024

Laatste wijziging

11/24/2024

BS 2670 HT 3~ 251

VFD Curve



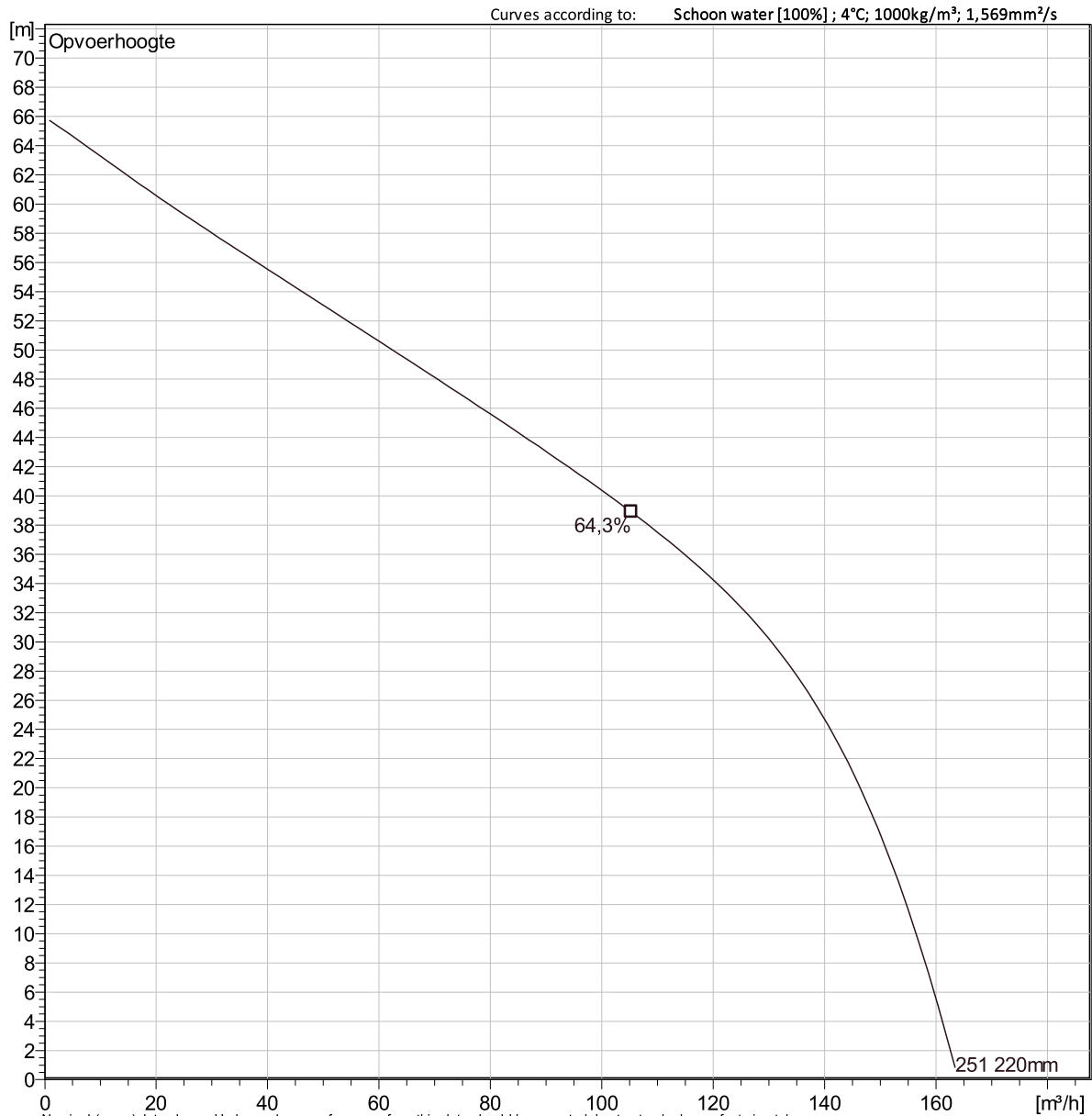
Nominal (mean) data shown. Under- and over-performance from this data should be expected due to standard manufacturing tolerances. Please consult your local Flygt representative for performance guarantees. Curve: ISO 9906

Project omschrijving: 20243401 Aangemaakt door: Aangemaakt op 11/24/2024 Laatste wijziging 11/24/2024

Zoekresultaat 0

BS 2670 HT 3~ 251

VFD Analysis



Nominal (mean) data shown. Under- and over-performance from this data should be expected due to standard manufacturing tolerances. Please consult your local Flygt representative for performance guarantees.

Operating Characteristics

| Pumps / Systems | Frequentie | Debiet | Opvoerhoogte | Asvermogen | Debiet | Opvoerhoogte | Asvermogen | Hydr.rend. | Specifieke energie | NPSHre |
|-----------------|------------|-------------------|--------------|------------|-------------------|--------------|------------|------------|--------------------|--------|
| | | m ³ /h | m | kW | m ³ /h | m | kW | | kWh/m ³ | m |

Project omschrijving: Project-20243401

Aangemaakt door:

Zoekresultaat 0

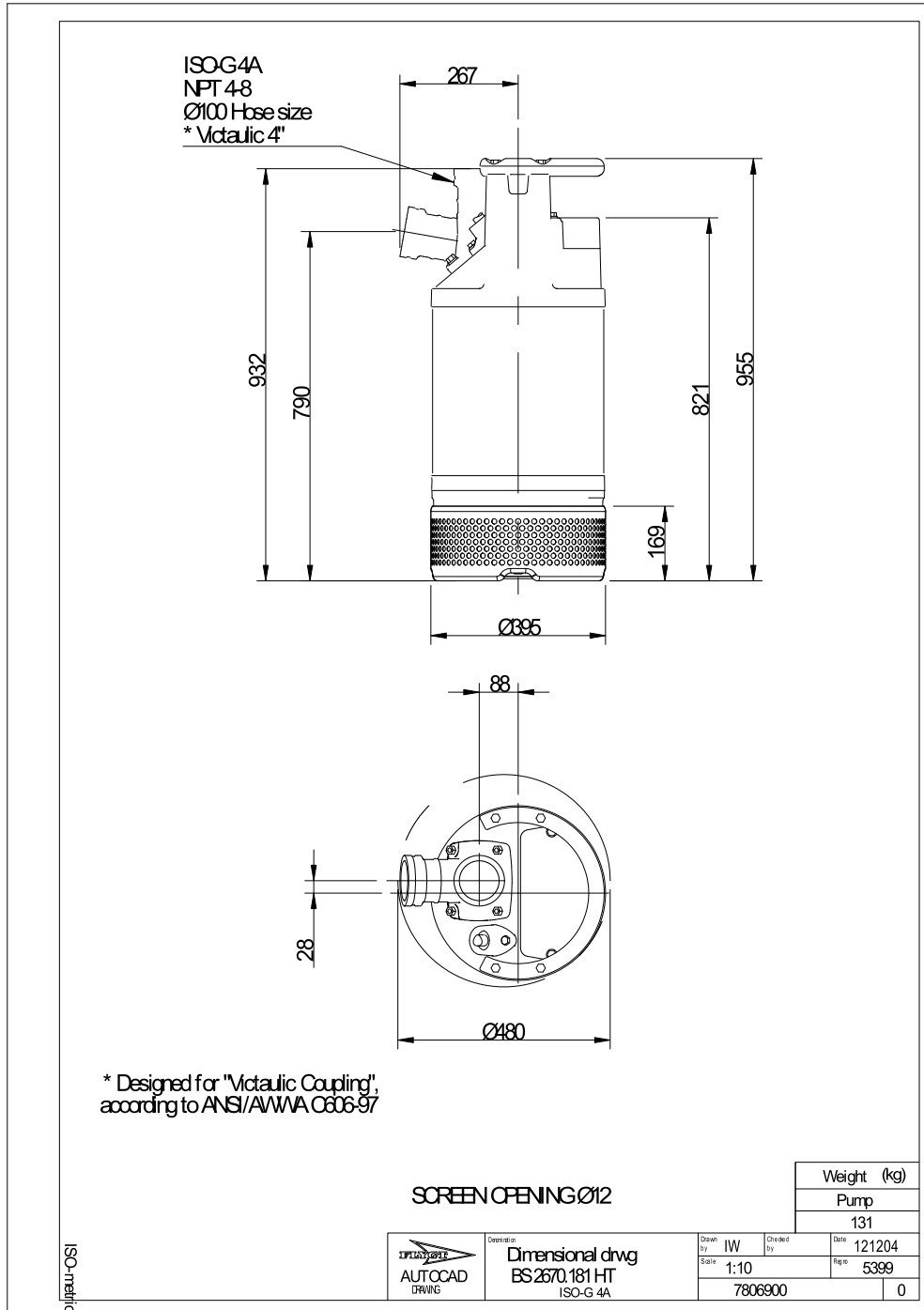
Aangemaakt op 11/24/2024

Laatste wijziging

11/24/2024

BS 2670 HT 3~ 251

Dimensional drawing



Project omschrijving: 20243401
Zoekresultaat: 0

Aangemaakt door:
Aangemaakt op: 11/24/2024
Laatste wijziging: 11/24/2024