

BS 2660 MT 3~ 230

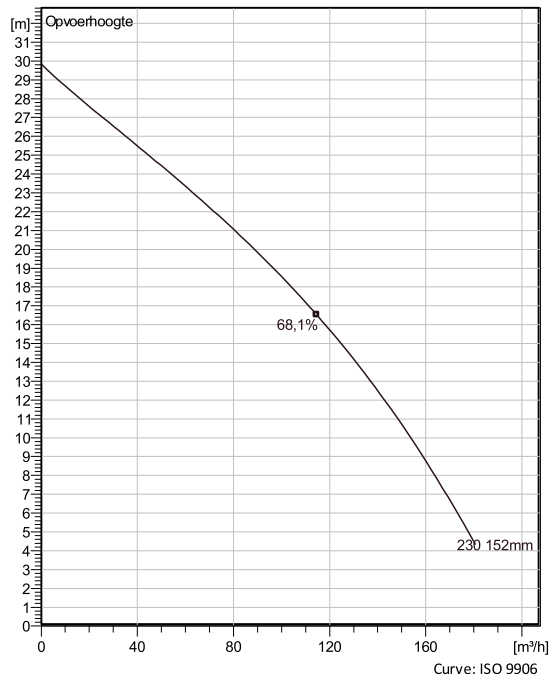
Transportabele slijtvaste drainage pompen geschikt voor toepassingen in water met slijtende delen zoals, zand, klei en gravel. Voor toepassingsgebieden zoals bouwplaatsen en mijnen. Materiaaluitvoeringen uit lichtmetaal, roestvaststaal en gietijzer.



Technische specificaties



Curves according to: Schoon water/Schoon water [100%], 4 °C, 1000 kg/m³, 1,569 mm²/s



Nominal (mean) data shown. Under- and over-performance from this data should be expected due to standard manufacturing tolerances. Please consult your local Flygt representative for performance guarantees.

Configuration

Motor number B2660.181 18-15-2BB-W 10KW	Soort installatie S - Semi permanent, Nat
Impeller diameter 152 mm	Discharge diameter 150 mm

Pump information

Impeller diameter 152 mm
Discharge diameter 150 mm
Inlet diameter 104 mm
Maximum operating speed 2865 rpm
Aantal bladen 2
Max. temperatuur vloeistoffen 40 °C

Material

Waaier Hard-Iron
Stator housing material Aluminium

Project omschrijving: 20243401
Zoekresultaat: 0

Aangemaakt door:
Aangemaakt op 11/24/2024 Laatste wijziging 11/24/2024

BS 2660 MT 3~ 230

Technische specificaties



Motor - General

Motor number B2660.181 18-15-2BB-W 10KW	Fasen 3~	Rated speed 2865 rpm	Nominaal vermogen 10 kW
Approval No	Aantal polen 2	Toegekende stroom 19 A	Stator variant 16
Frequentie 50 Hz	Nominale spanning 400 V	Isolatieklasse H	Type of Duty S1
Version code 181			

Motor - Technical

Vermogensfactor - 1/1 Load 0,88	Motor efficiency - 1/1 Load 85,7 %	Total moment of inertia 0,0197 kg m ²	Max. aantal aanlopen per uur 30
Vermogensfactor - 3/4 Load 0,84	Motor efficiency - 3/4 Load 87,6 %	Aanloopstroom, directe start 115 A	
Vermogensfactor - 1/2 Load 0,74	Motor efficiency - 1/2 Load 88,1 %	Aanloopstroom, sterddriehoek 38,3 A	

Project omschrijving: 20243401

Zoekresultaat 0

Aangemaakt door:

Aangemaakt op 11/24/2024 Laatste wijziging 11/24/2024

BS 2660 MT 3~ 230

Performance curve

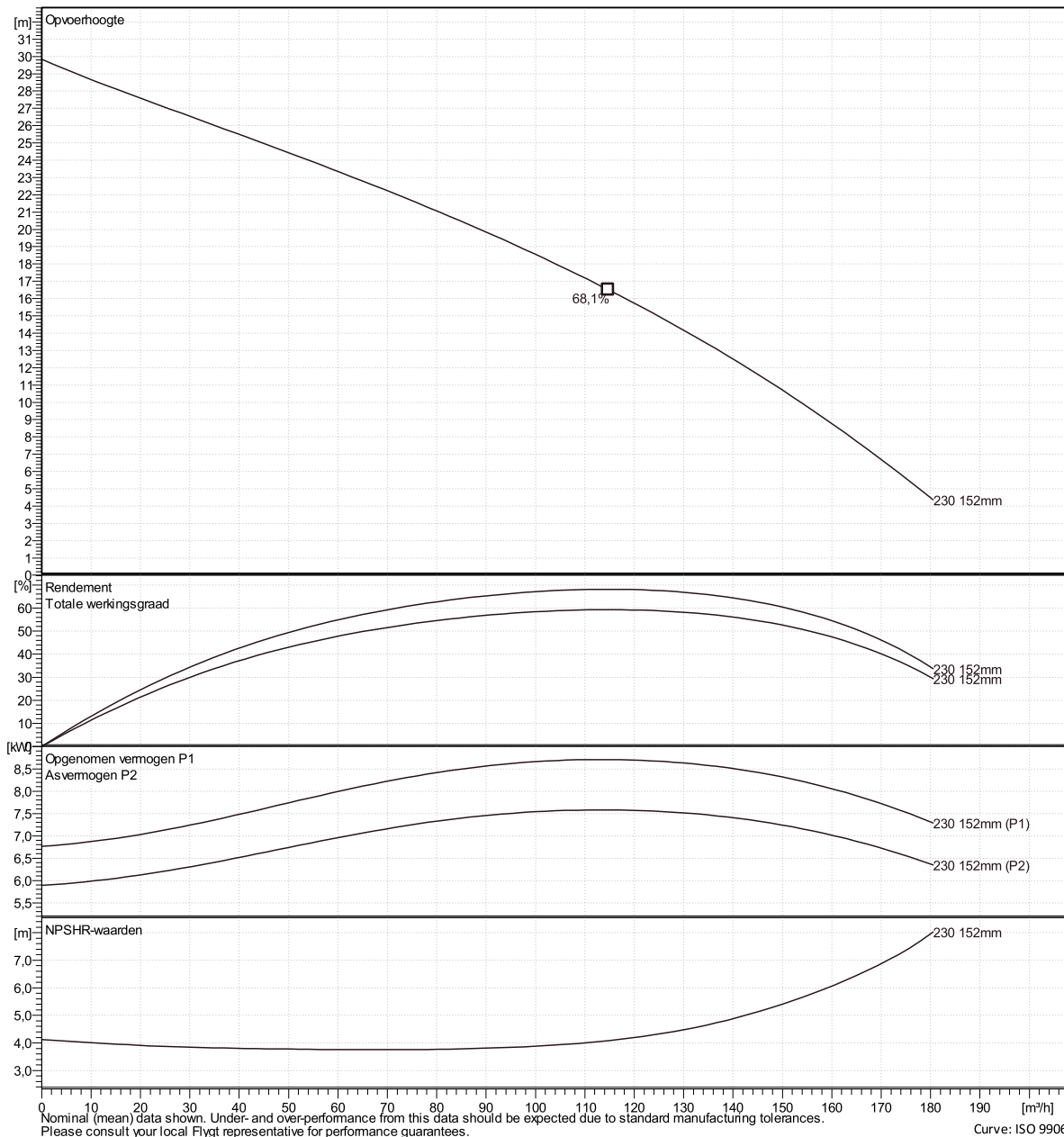


Duty point

Debiet

Opvoerhoogte

Curves according to: Schoon water / Schoon water [100%], 4 °C, 1000 kg/m³, 1,569 mm²/s



Xylect-20243401

0

Aangemaakt op 11/24/2024 Laatste wijziging

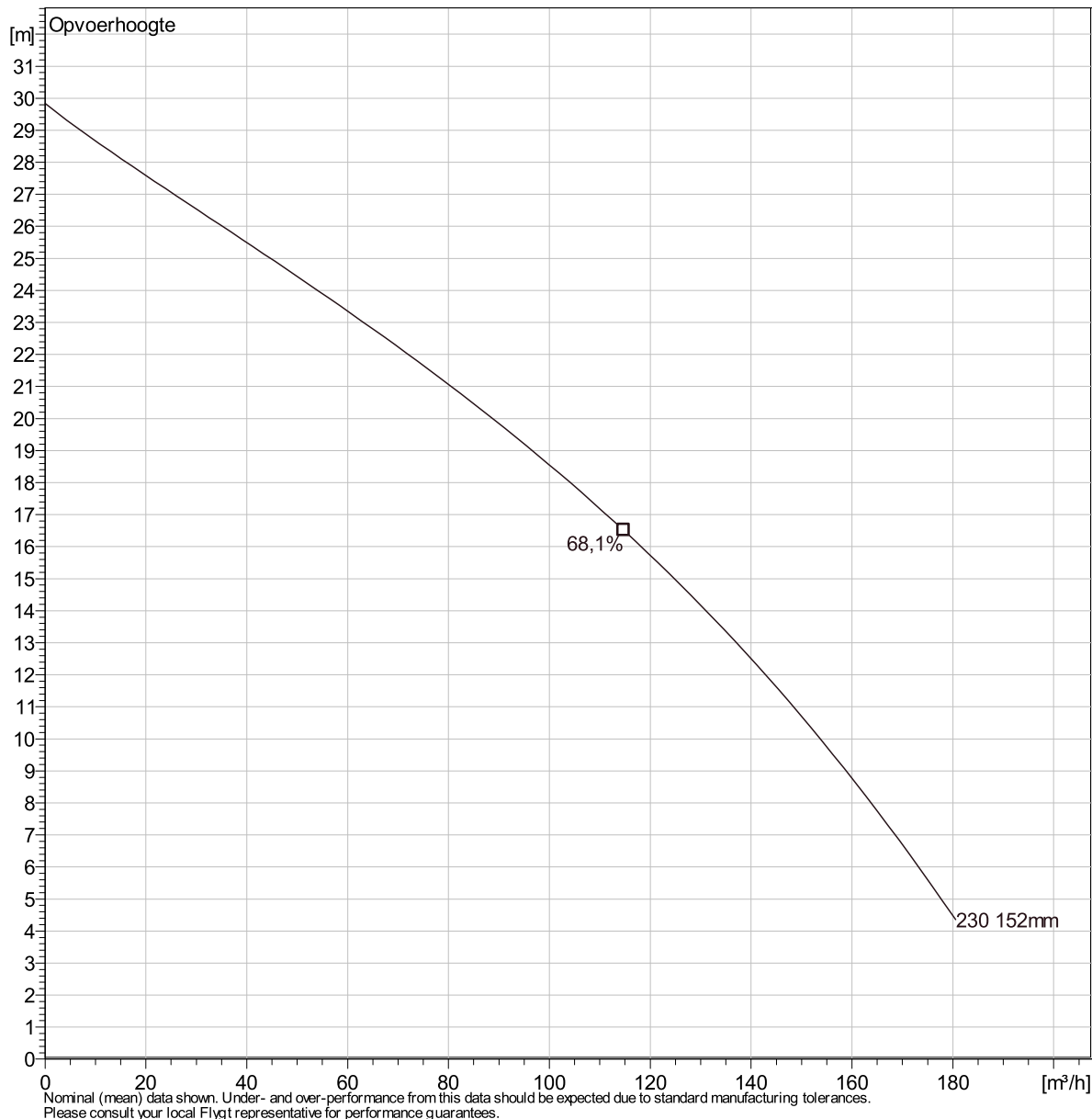
11/24/2024

BS 2660 MT 3~ 230

Duty Analysis



Curves according to: Schoon water [100%]; 4°C; 1000kg/m³; 1,569mm²/s



Operating characteristics

Pumps / Systems	Debiet m ³ /h	Opvoerhoogte m	Asvermogen kW	Debiet m ³ /h	Opvoerhoogte m	Asvermogen kW	Hydr.rend.	Spec. Energie kWh/m ³	NPSHre m
-----------------	--------------------------	----------------	---------------	--------------------------	----------------	---------------	------------	----------------------------------	----------

Project omschrijving

Zoekresultaat Xylect-20243401

Aangemaakt door:

Aangemaakt op 11/24/2024

Laatste wijziging

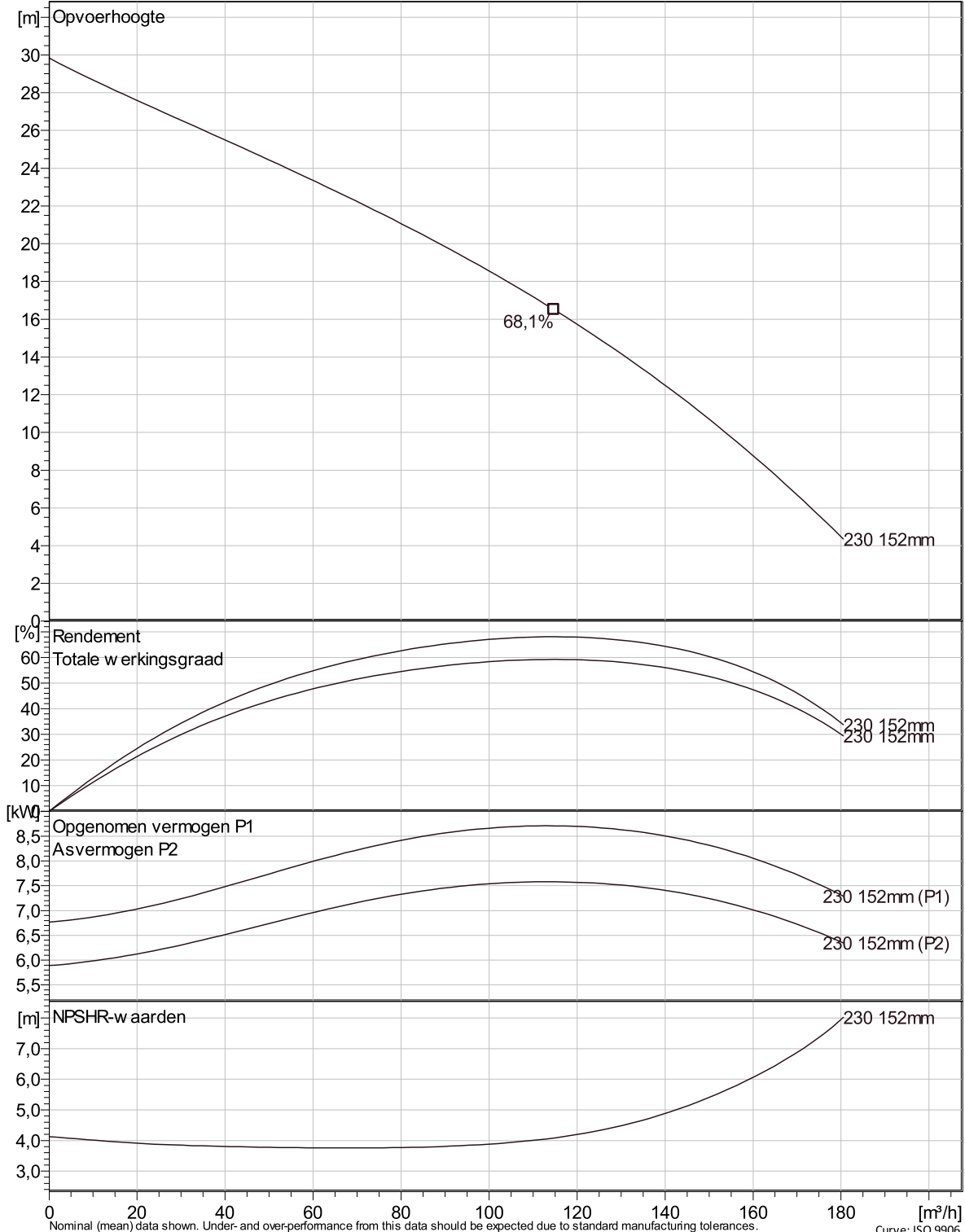
11/24/2024

BS 2660 MT 3~ 230

VFD Curve



Curves according to: Schoon water 4 °C, 1000 kg/m³, 1,569 mm²/s



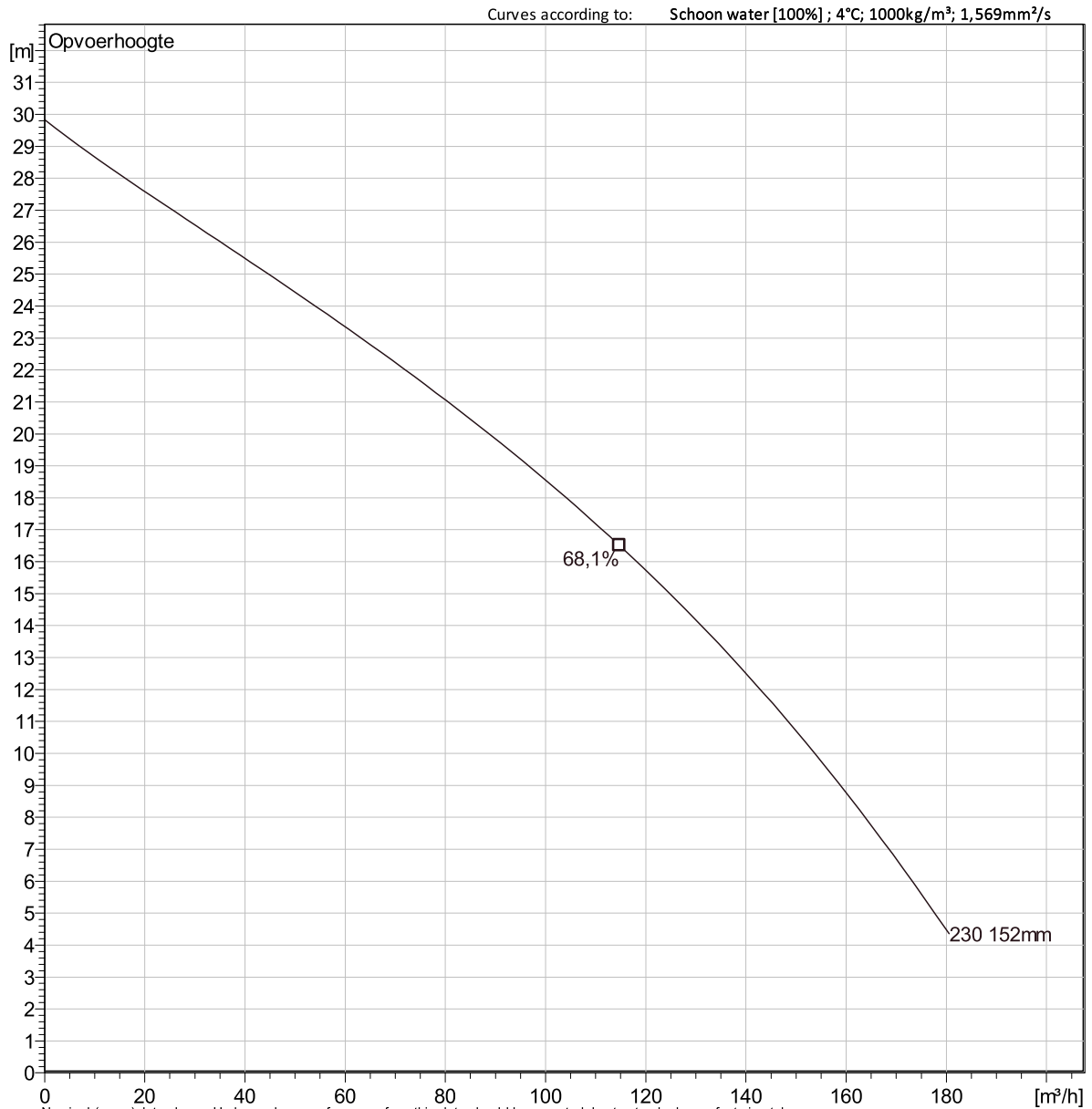
Nominal (mean) data shown. Under- and over-performance from this data should be expected due to standard manufacturing tolerances. Please consult your local Flygt representative for performance guarantees. Curve: ISO 9906

Project omschrijving: 20243401 Aangemaakt door: Aangemaakt op 11/24/2024 Laatste wijziging 11/24/2024

Zoekresultaat 0

BS 2660 MT 3~ 230

VFD Analysis



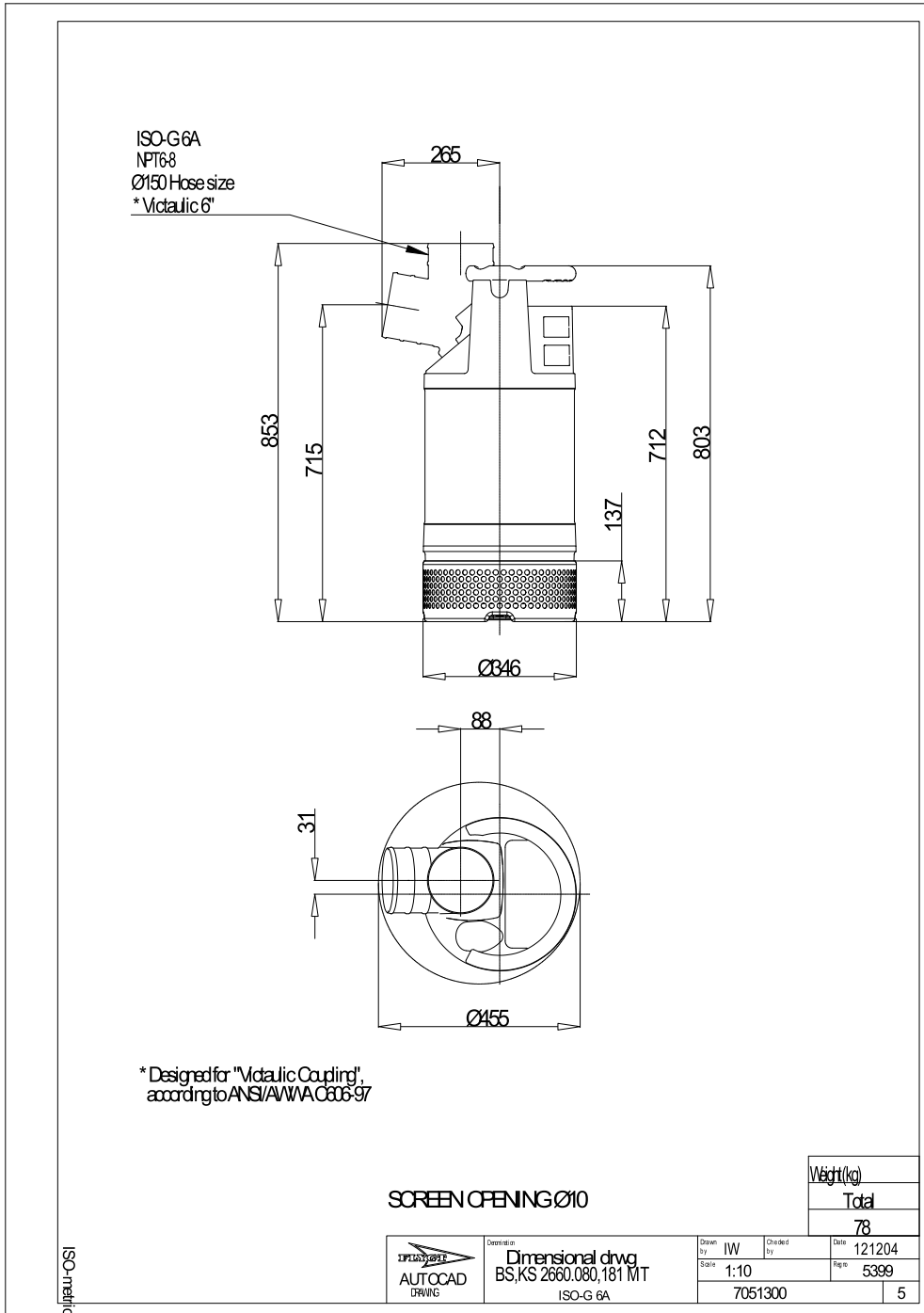
Operating Characteristics

Pumps / Systems	Frequentie	Debiet	Opvoerhoogte	Asvermogen	Debiet	Opvoerhoogte	Asvermogen	Hydr.rend.	Specifieke energie	NPSHre
		m ³ /h	m	kW	m ³ /h	m	kW		kWh/m ³	m

Project omschrijving	Project-20243401	Aangemaakt door:	
Zoekresultaat	0	Aangemaakt op	11/24/2024
		Laatste wijziging	11/24/2024

BS 2660 MT 3~ 230

Dimensional drawing



Project omschrijving	Project-20243401	Aangemaakt door:	
Zoekresultaat	0	Aangemaakt op	11/24/2024
		Laatste wijziging	11/24/2024