

BS 2660 MT 3~ 226

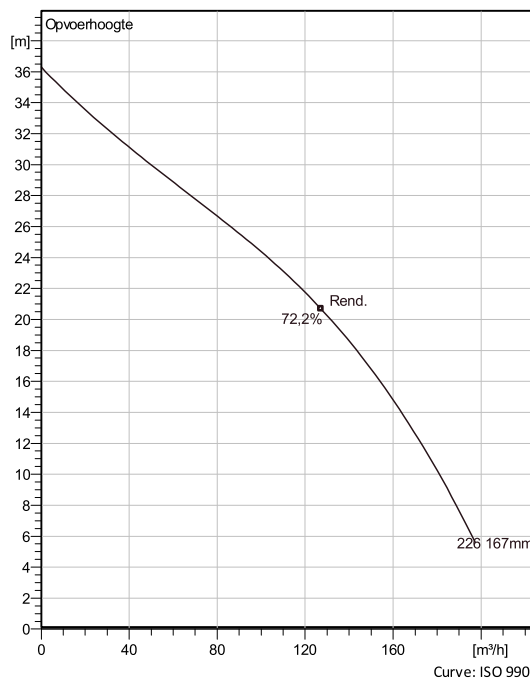
Transportabele slijtvaste drainage pompen geschikt voor toepassingen in water met slijtende delen zoals, zand, klei en gravel. Voor toepassingsgebieden zoals bouwplaatsen en mijnen. Materiaaluitvoeringen uit lichtmetaal, roestvaststaal en gietijzer.



Technische specificaties



Curves according to: Schoon water/Schoon water [100%], 4 °C, 1000 kg/m³, 1,569 mm²/s



Nominal (mean) data shown. Under- and over-performance from this data should be expected due to standard manufacturing tolerances. Please consult your local Flygt representative for performance guarantees.

Configuration

Motor number B2660.181 18-15-2BB-W 10KW	Soort installatie S - Semi permanent, Nat
Impeller diameter 167 mm	Discharge diameter 150 mm

Pump information

Impeller diameter 167 mm
Discharge diameter 150 mm
Inlet diameter 104 mm
Maximum operating speed 2865 rpm
Aantal bladen 2

Max. temperatuur vloeistoffen
40 °C

Material

Waaier Hard-Iron
Stator housing material Aluminium

Project omschrijving: 20243401
Zoekresultaat: 0

Angemaakt door:
Angemaakt op 11/24/2024 Laatste wijziging 11/24/2024

BS 2660 MT 3~ 226

Technische specificaties



Motor - General

Motor number B2660.181 18-15-2BB-W 10KW	Fasen 3~	Rated speed 2865 rpm	Nominaal vermogen 10 kW
Approval No	Aantal polen 2	Toegekende stroom 19 A	Stator variant 16
Frequentie 50 Hz	Nominale spanning 400 V	Isolatieklasse H	Type of Duty S1
Version code 181			

Motor - Technical

Vermogensfactor - 1/1 Load 0,88	Motor efficiency - 1/1 Load 85,7 %	Total moment of inertia 0,0232 kg m ²	Max. aantal aanlopen per uur 30
Vermogensfactor - 3/4 Load 0,84	Motor efficiency - 3/4 Load 87,6 %	Aanloopstroom, directe start 115 A	
Vermogensfactor - 1/2 Load 0,74	Motor efficiency - 1/2 Load 88,1 %	Aanloopstroom, sterdriehoek 38,3 A	

Project omschrijving: 20243401

Zoekresultaat 0

Aangemaakt door:

Aangemaakt op 11/24/2024 Laatste wijziging 11/24/2024

BS 2660 MT 3~ 226

Performance curve

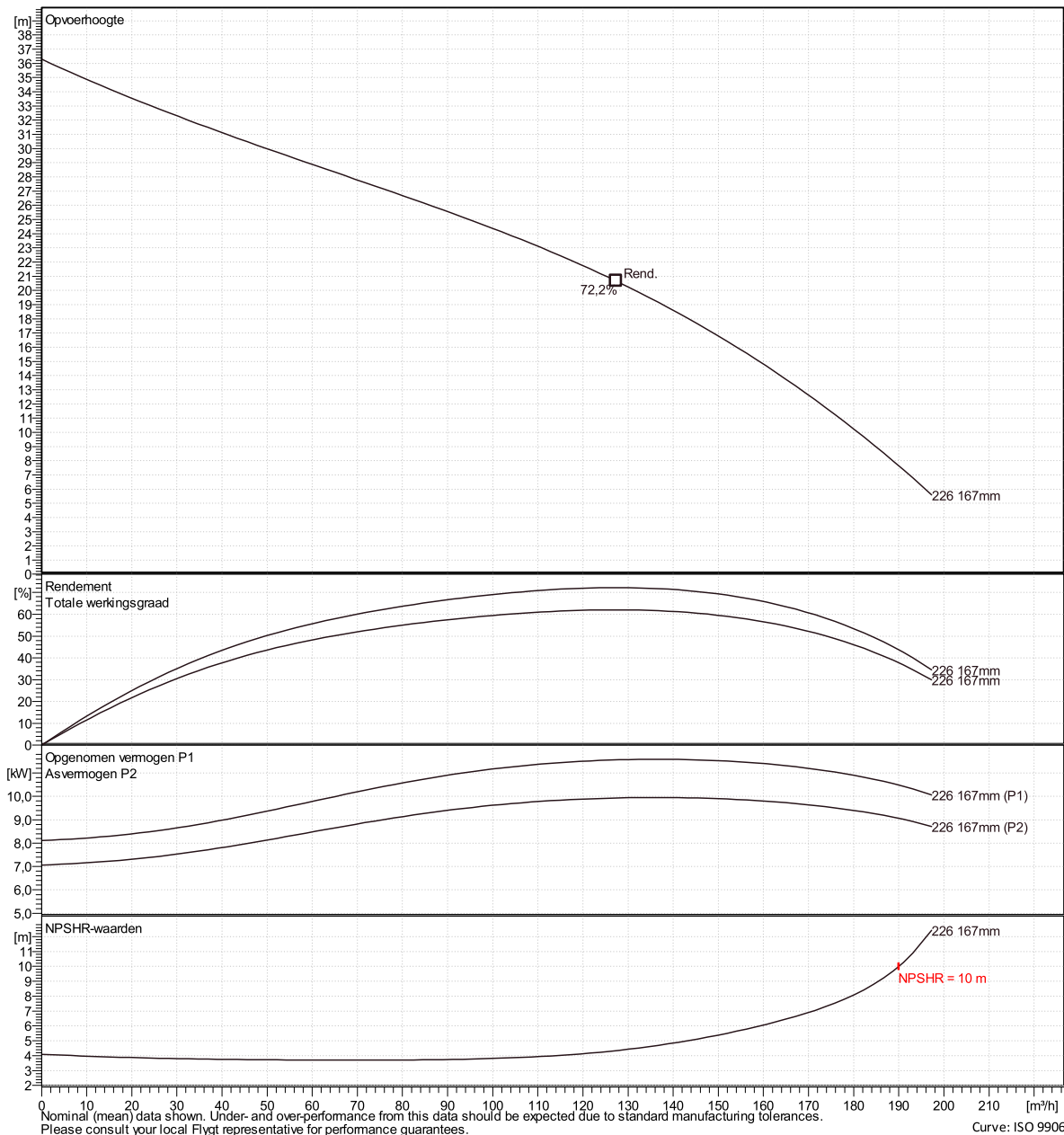


Duty point

Debiet

Opvoerhoogte

Curves according to: Schoon water / Schoon water [100%], 4 °C, 1000 kg/m³, 1,569 mm²/s



Xylect-20243401

0

Aangemaakt op 11/24/2024 Laatste wijziging

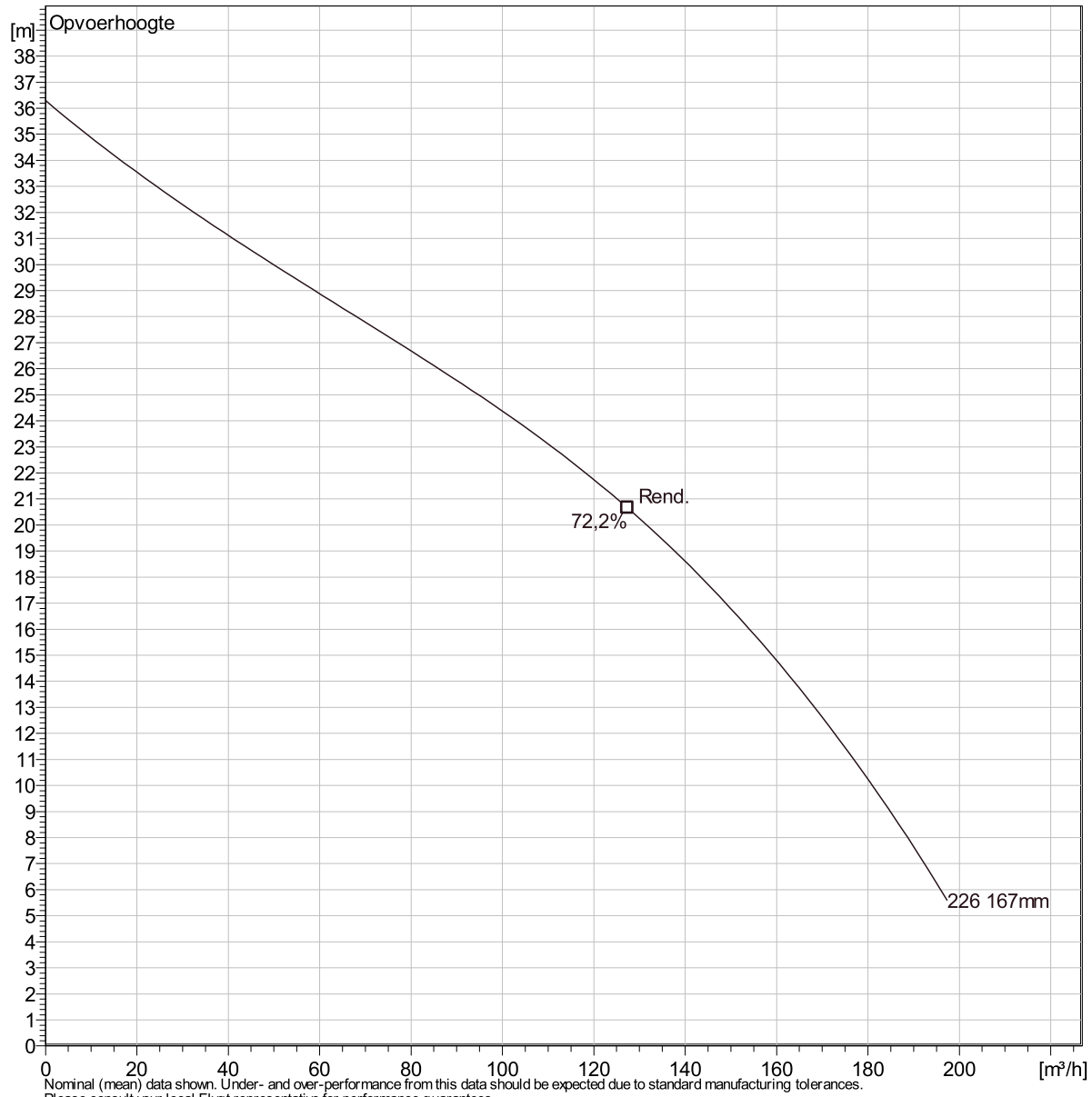
11/24/2024

BS 2660 MT 3~ 226

Duty Analysis



Curves according to: Schoon water [100%] ; 4°C; 1000kg/m³; 1,569mm²/s



Operating characteristics

Pumps / Systems	Debiet m ³ /h	Opvoerhoogte m	Asvermogen kW	Debiet m ³ /h	Opvoerhoogte m	Asvermogen kW	Hydr.rend.	Spec. Energie kWh/m ³	NPSHre m
-----------------	-----------------------------	-------------------	------------------	-----------------------------	-------------------	------------------	------------	-------------------------------------	-------------

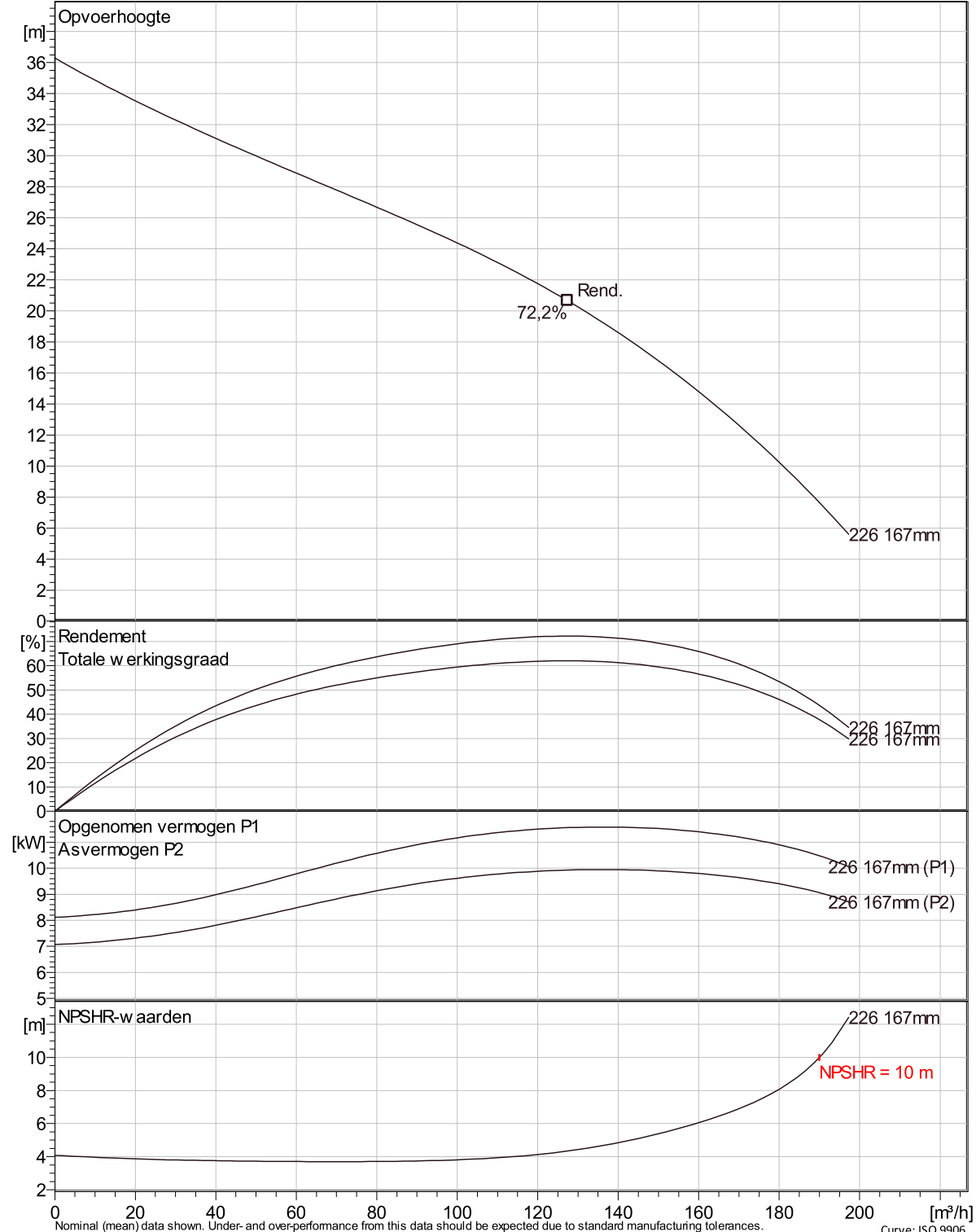
Project omschrijving	Aangemaakt door:
Zoekresultaat Xylect-20243401	Aangemaakt op 11/24/2024
	Laatste wijziging 11/24/2024

BS 2660 MT 3~ 226

VFD Curve



Curves according to: Schoon water 4 °C, 1000 kg/m³, 1,569 mm²/s



Nominal (mean) data shown. Under- and over-performance from this data should be expected due to standard manufacturing tolerances. Please consult your local Flygt representative for performance guarantees. Curve: ISO 9906

Project omschrijving: 20243401 Aangemaakt door: Aangemaakt op 11/24/2024 Laatste wijziging 11/24/2024

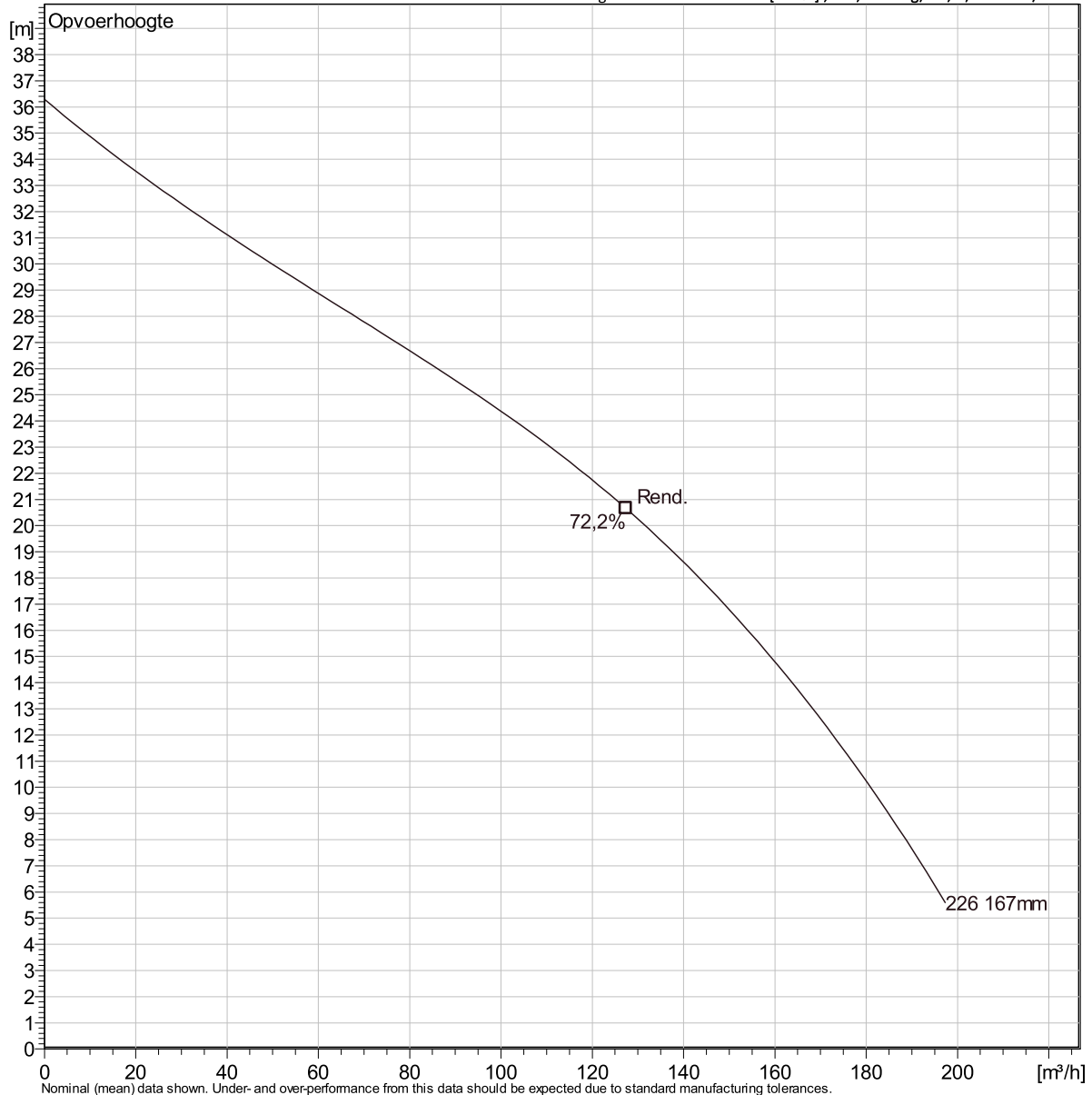
Zoekresultaat 0

BS 2660 MT 3~ 226

VFD Analysis



Curves according to: Schoon water [100%] ; 4°C; 1000kg/m³; 1,569mm²/s



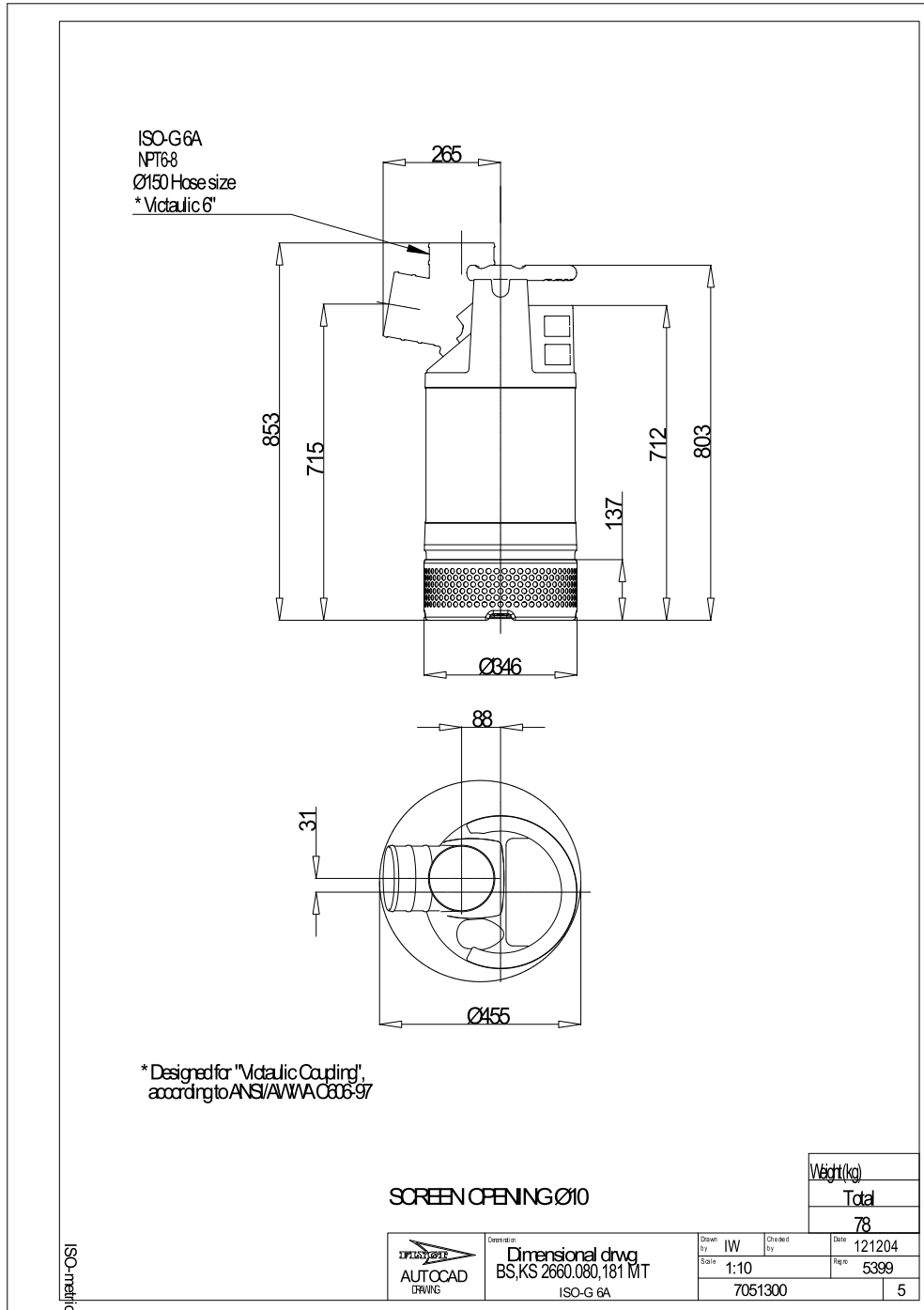
Operating Characteristics

Pumps / Systems	Frequentie	Debiet	Opvoerhoogte	Asvermogen	Debiet	Opvoerhoogte	Asvermogen	Hydr.rend.	Specifieke energie	NPSHre
		m ³ /h	m	kW	m ³ /h	m	kW		kWh/m ³	m

Project omschrijving	Project-20243401	Aangemaakt door:	
Zoekresultaat	0	Aangemaakt op	11/24/2024
		Laatste wijziging	11/24/2024

BS 2660 MT 3~ 226

Dimensional drawing



Project omschrijving: Project-20243401

Zoekresultaat: 0

Aangemaakt door:

Aangemaakt op: 11/24/2024 Laatste wijziging

11/24/2024