

BS 2640 MT 3~ 226

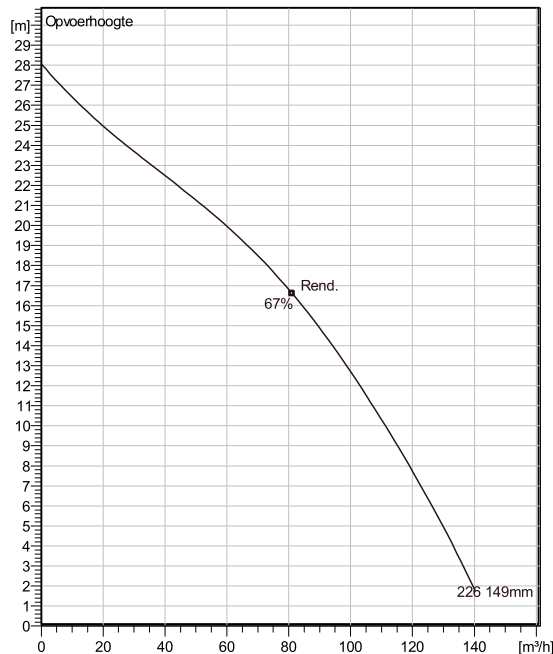
Transportabele slijtvaste drainage pompen geschikt voor toepassingen in water met slijtende delen zoals, zand, klei en gravel. Voor toepassingsgebieden zoals bouwplaatsen en mijnen. Materiaaluitvoeringen uit lichtmetaal, roestvaststaal en gietijzer.



Technische specificaties



Curves according to: Schoon water, Schoon water [100%], 4 °C, 1000 kg/m³, 1,569 mm²/s



Nominal (mean) data shown. Under- and over-performance from this data should be expected due to standard manufacturing tolerances. Please consult your local Flygt representative for performance guarantees.

Configuration

Motor number B2640.181 15-14-2BB-W 5.6KW	Soort installatie S - Semi permanent, Nat
Impeller diameter 149 mm	Discharge diameter 100 mm

Pump information

Impeller diameter 149 mm
Discharge diameter 100 mm
Inlet diameter 100 mm
Maximum operating speed 2895 rpm
Aantal bladen 2

Max. temperatuur vloeistoffen
40 °C

Material

Waaier Hard-Iron
Stator housing material Aluminium

Project omschrijving: 20243401
Zoekresultaat: 0

Aangemaakt door:
Aangemaakt op: 11/24/2024
Laatste wijziging: 11/24/2024

BS 2640 MT 3~ 226

Technische specificaties



Motor - General

Motor number B2640.181 15-14-2BB-W 5.6KW	Fasen 3~	Rated speed 2895 rpm	Nominaal vermogen 5,6 kW
Approval No	Aantal polen 2	Toegekende stroom 11 A	Stator variant 1
Frequentie 50 Hz	Nominale spanning 400 V	Isolatieklasse H	Type of Duty S1
Version code 181			

Motor - Technical

Vermogensfactor - 1/1 Load 0,87	Motor efficiency - 1/1 Load 84,2 %	Total moment of inertia 0,0131 kg m ²	Max. aantal aanlopen per uur 30
Vermogensfactor - 3/4 Load 0,81	Motor efficiency - 3/4 Load 85,1 %	Aanloopstroom, directe start 78 A	
Vermogensfactor - 1/2 Load 0,69	Motor efficiency - 1/2 Load 84,1 %	Aanloopstroom, sterddriehoek 26 A	

Project omschrijving: 20243401

Zoekresultaat 0

Aangemaakt door:

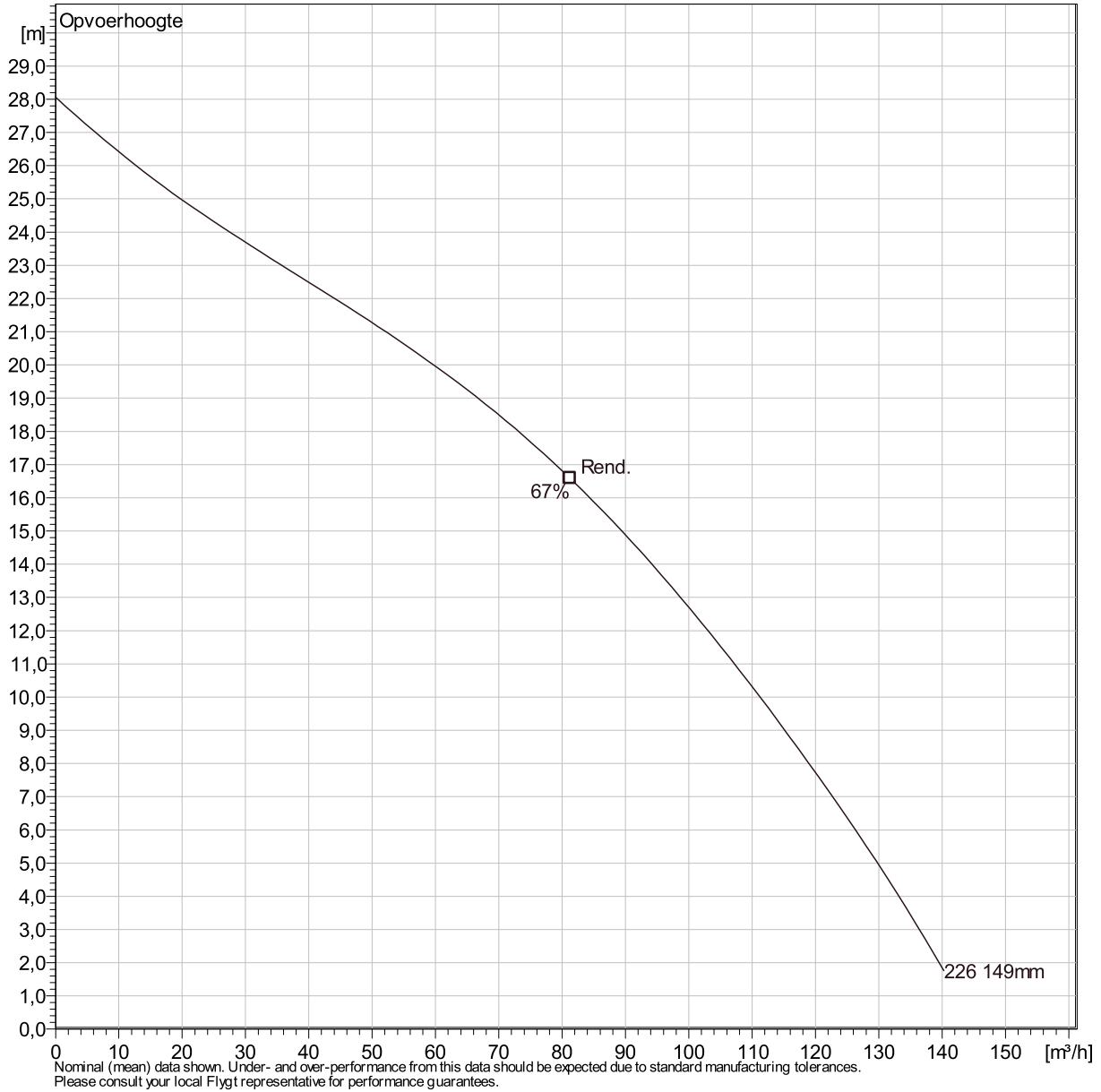
Aangemaakt op 11/24/2024 Laatste wijziging 11/24/2024

BS 2640 MT 3~ 226

Duty Analysis



Curves according to: Schoon water [100%]; 4°C; 1000kg/m³; 1,569mm²/s



Operating characteristics

Pumps / Systems	Debiet m ³ /h	Opvoerhoogte m	Asvermogen kW	Debiet m ³ /h	Opvoerhoogte m	Asvermogen kW	Hydr.rend.	Spec. Energie kWh/m ³	NPSHre m
-----------------	-----------------------------	-------------------	------------------	-----------------------------	-------------------	------------------	------------	-------------------------------------	-------------

Project omschrijving

Zoekresultaat Xylect-20243401

Aangemaakt door:

Aangemaakt op 11/24/2024

Laatste wijziging

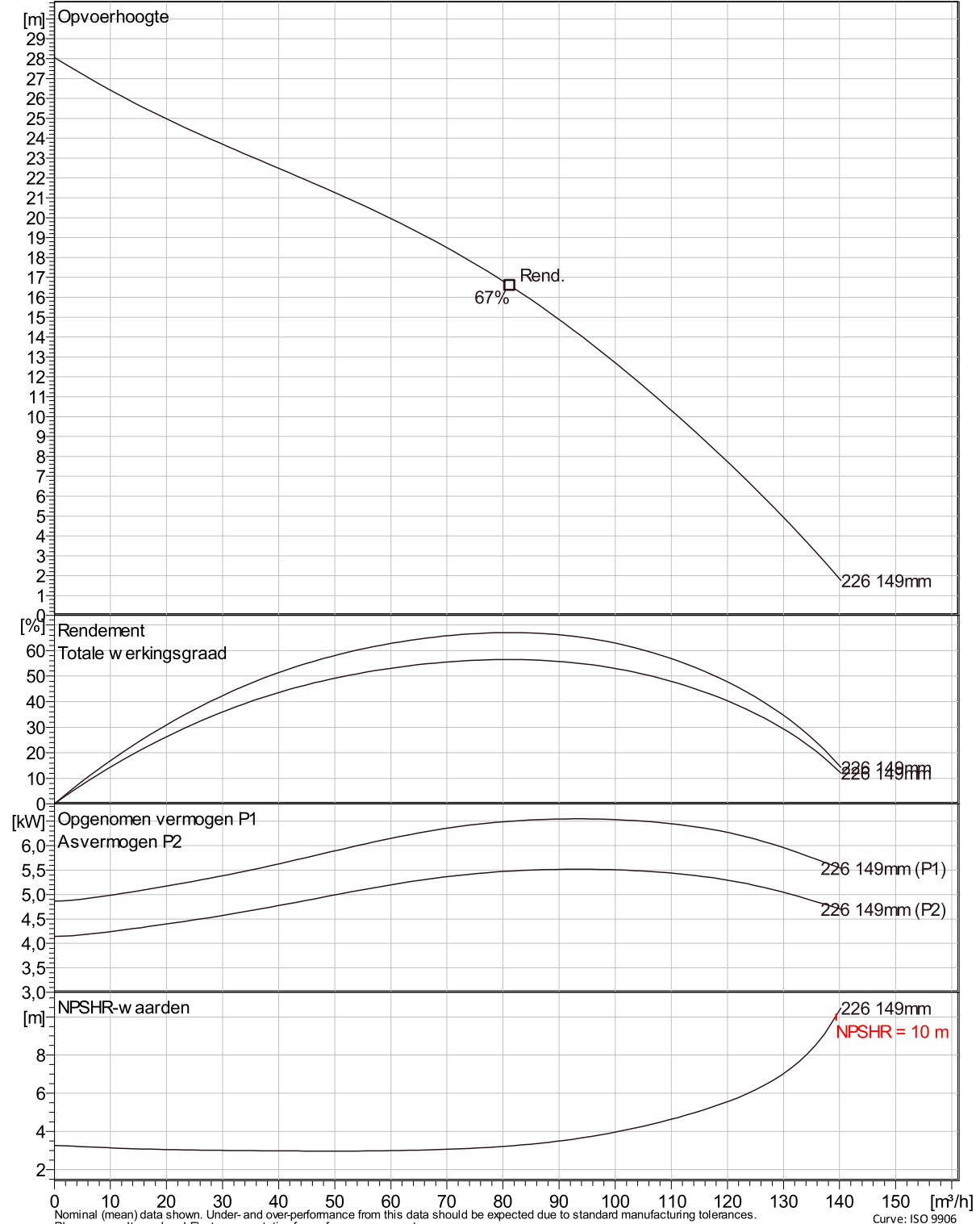
11/24/2024

BS 2640 MT 3~ 226

VFD Curve



Curves according to: Schoon water 4 °C, 1000 kg/m³, 1,569 mm²/s

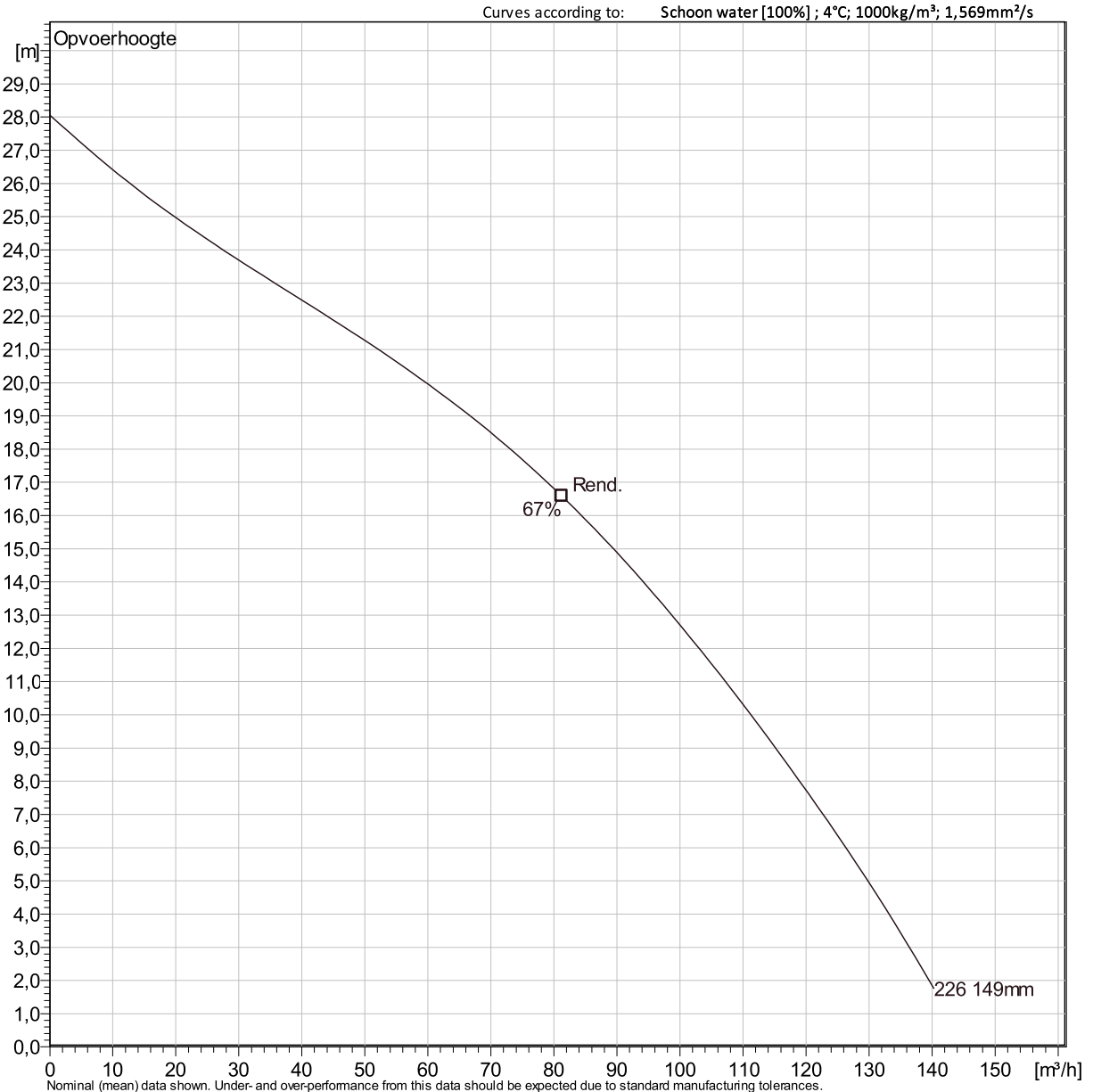


Nominal (mean) data shown. Under- and over-performance from this data should be expected due to standard manufacturing tolerances. Please consult your local Flygt representative for performance guarantees. Curve: ISO 9906

Project omschrijving: Project-20243401
 Zoekresultaat: 0
 Aangemaakt door: [naam]
 Aangemaakt op: 11/24/2024
 Laatste wijziging: 11/24/2024

BS 2640 MT 3~ 226

VFD Analysis



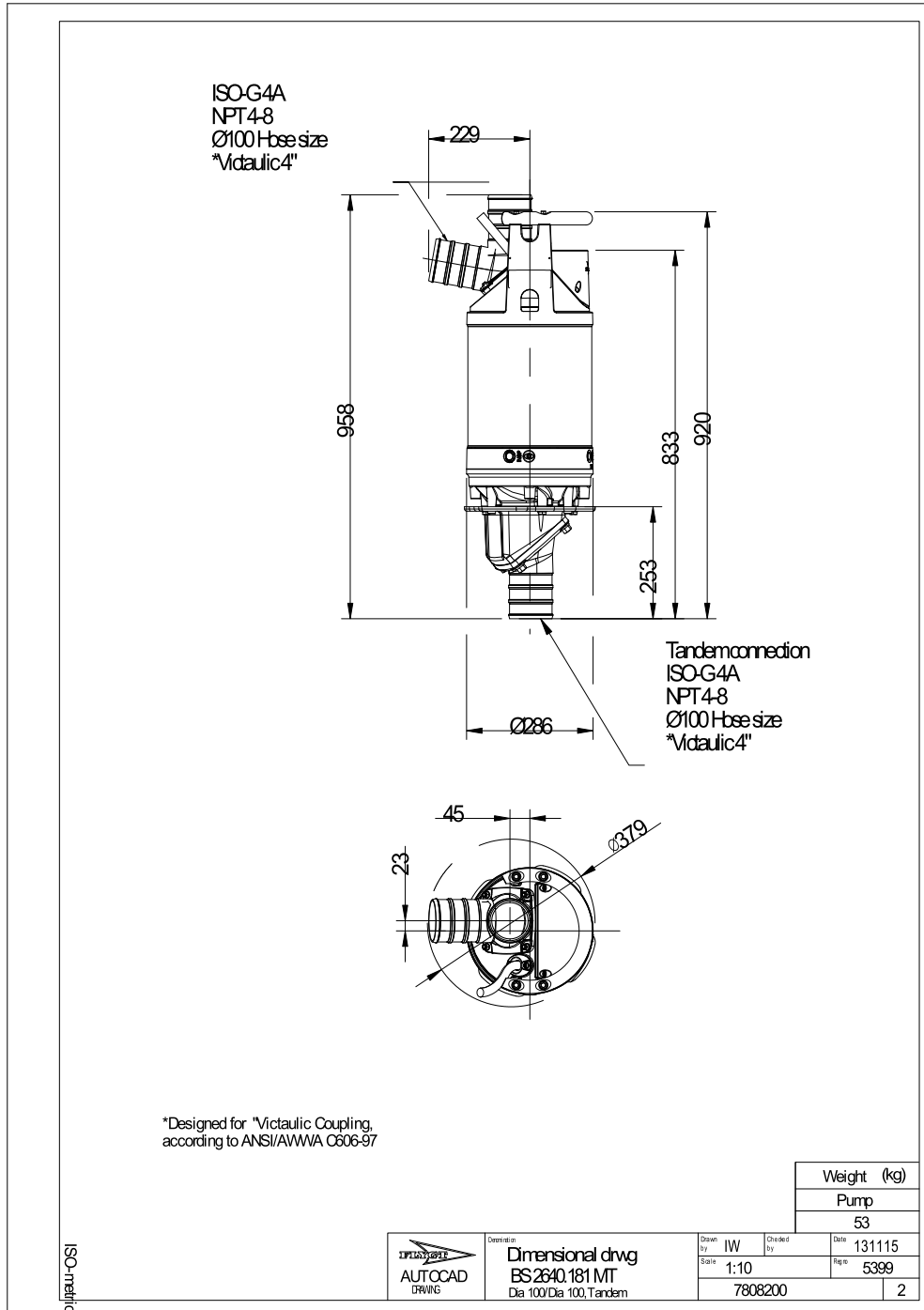
Operating Characteristics

Pumps / Systems	Frequentie	Debiet	Opvoerhoogte	Asvermogen	Debiet	Opvoerhoogte	Asvermogen	Hydr.rend.	Specifieke energie	NPSHre
		m³/h	m	kW	m³/h	m	kW		kWh/m³	m

Project omschrijving	Project-20243401	Aangemaakt door:	
Zoekresultaat	0	Aangemaakt op	11/24/2024
		Laatste wijziging	11/24/2024

BS 2640 MT 3~ 226

Dimensional drawing



Project omschrijving: Project-20243401
Zoekresultaat: 0

Aangemaakt door:
Aangemaakt op: 11/24/2024
Laatste wijziging: 11/24/2024