

## BS 2640 HT 3~ 251

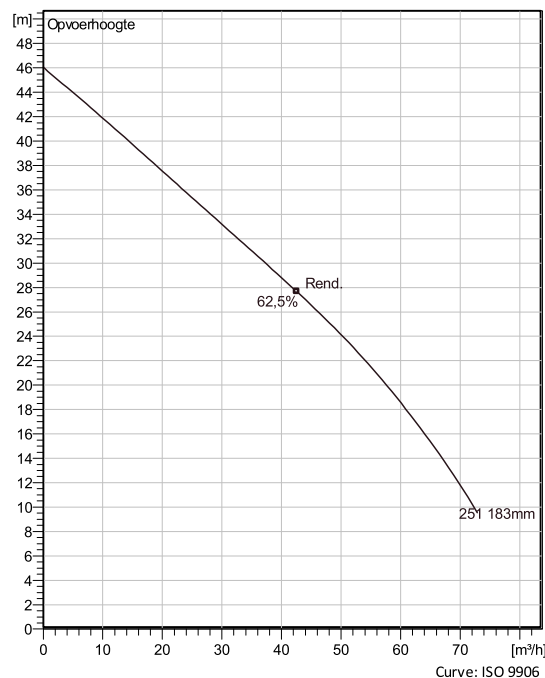
Transportabele slijtvaste drainage pompen geschikt voor toepassingen in water met slijtende delen zoals, zand, klei en gravel. Voor toepassingsgebieden zoals bouwplaatsen en mijnen. Materiaaluitvoeringen uit lichtmetaal, roestvaststaal en gietijzer.



### Technische specificaties



Curves according to: Schoon water, Schoon water [100%], 4 °C, 1000 kg/m<sup>3</sup>, 1,569 mm<sup>2</sup>/s



Nominal (mean) data shown. Under- and over-performance from this data should be expected due to standard manufacturing tolerances. Please consult your local Flygt representative for performance guarantees.

### Configuration

<b>Motor number</b> B2640.181 15-14-2BB-W 5.6KW	<b>Soort installatie</b> S - Semi permanent, Nat
<b>Impeller diameter</b> 183 mm	<b>Discharge diameter</b> 75 mm

### Pump information

<b>Impeller diameter</b> 183 mm
<b>Discharge diameter</b> 75 mm
<b>Inlet diameter</b> 72 mm
<b>Maximum operating speed</b> 2865 rpm
<b>Aantal bladen</b> 2
<b>Max. temperatuur vloeistoffen</b> 40 °C

### Material

<b>Waaier</b> Hard-Iron
<b>Stator housing material</b> Aluminium

Project omschrijving: 20243401  
Zoekresultaat: 0

Aangemaakt door:  
Aangemaakt op: 11/24/2024  
Laatste wijziging: 11/24/2024

## BS 2640 HT 3~ 251

### Technische specificaties



#### Motor - General

<b>Motor number</b> B2640.181 15-14-2BB-W 5.6KW	<b>Fasen</b> 3~	<b>Rated speed</b> 2865 rpm	<b>Nominaal vermogen</b> 5,6 kW
<b>Approval</b> No	<b>Aantal polen</b> 2	<b>Toegekende stroom</b> 11 A	<b>Stator variant</b> 13
<b>Frequentie</b> 50 Hz	<b>Nominale spanning</b> 400 V	<b>Isolatieklasse</b> H	<b>Type of Duty</b> S1
<b>Version code</b> 181			

#### Motor - Technical

<b>Vermogensfactor - 1/1 Load</b> 0,86	<b>Motor efficiency - 1/1 Load</b> 83,1 %	<b>Total moment of inertia</b> 0,0217 kg m <sup>2</sup>	<b>Max. aantal aanlopen per uur</b> 30
<b>Vermogensfactor - 3/4 Load</b> 0,79	<b>Motor efficiency - 3/4 Load</b> 85,0 %	<b>Aanloopstroom, directe start</b> 72 A	
<b>Vermogensfactor - 1/2 Load</b> 0,66	<b>Motor efficiency - 1/2 Load</b> 85,0 %	<b>Aanloopstroom, sterddriehoek</b> 24 A	

Project omschrijving: 20243401

Zoekresultaat 0

Aangemaakt door:

Aangemaakt op 11/24/2024 Laatste wijziging 11/24/2024

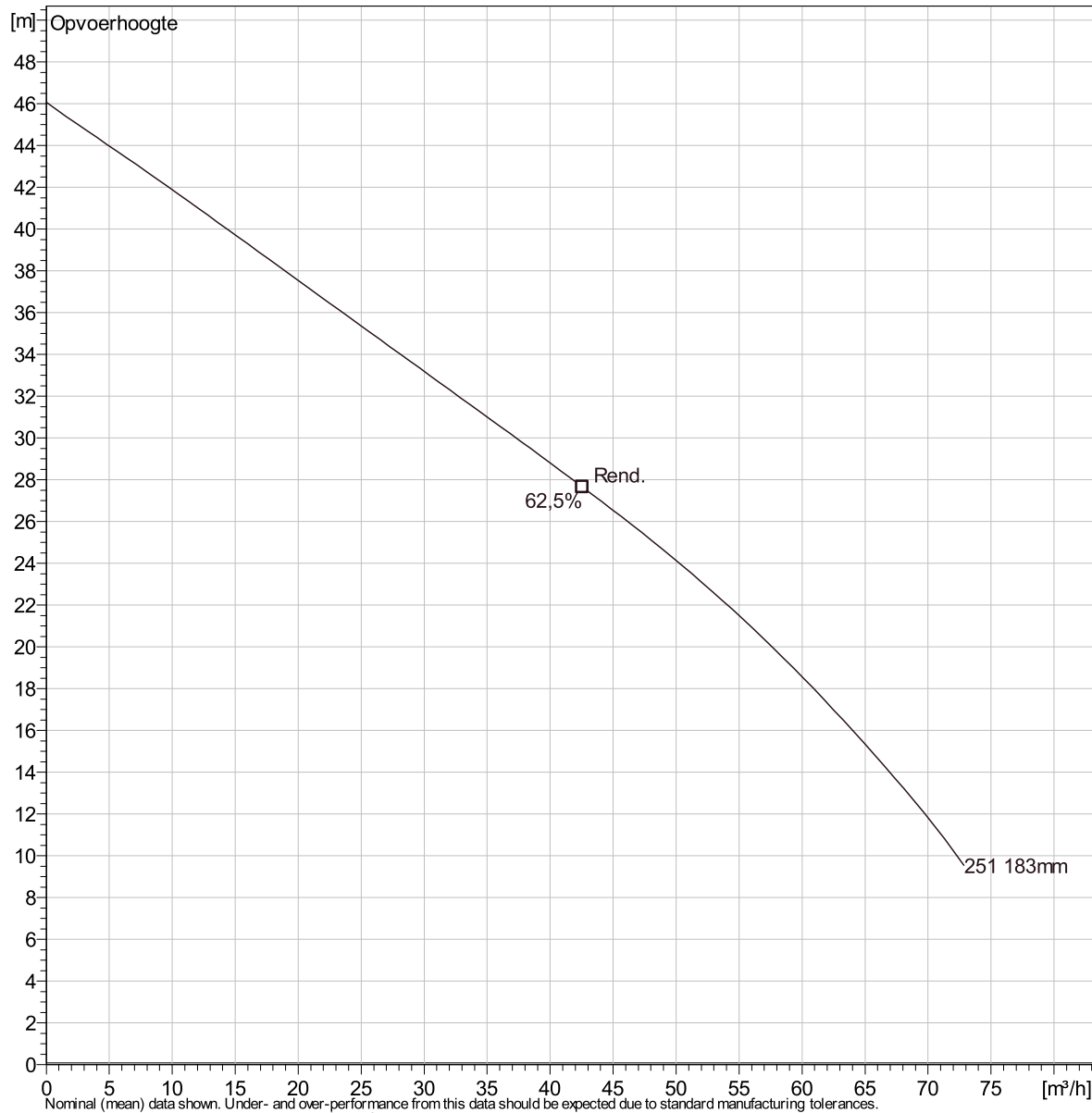


## BS 2640 HT 3~ 251

### Duty Analysis



Curves according to: Schoon water [100%]; 4°C; 1000kg/m<sup>3</sup>; 1,569mm<sup>2</sup>/s



Nominal (mean) data shown. Under- and over-performance from this data should be expected due to standard manufacturing tolerances. Please consult your local Flygt representative for performance guarantees.

### Operating characteristics

Pumps / Systems	Debiet m <sup>3</sup> /h	Opvoerhoogte m	Asvermogen kW	Debiet m <sup>3</sup> /h	Opvoerhoogte m	Asvermogen kW	Hydr.rend.	Spec. Energie kWh/m <sup>3</sup>	NPSHre m
-----------------	-----------------------------	-------------------	------------------	-----------------------------	-------------------	------------------	------------	-------------------------------------	-------------

Project omschrijving

Zoekresultaat Xylect-20243401

Aangemaakt door:

Aangemaakt op 11/24/2024

Laatste wijziging

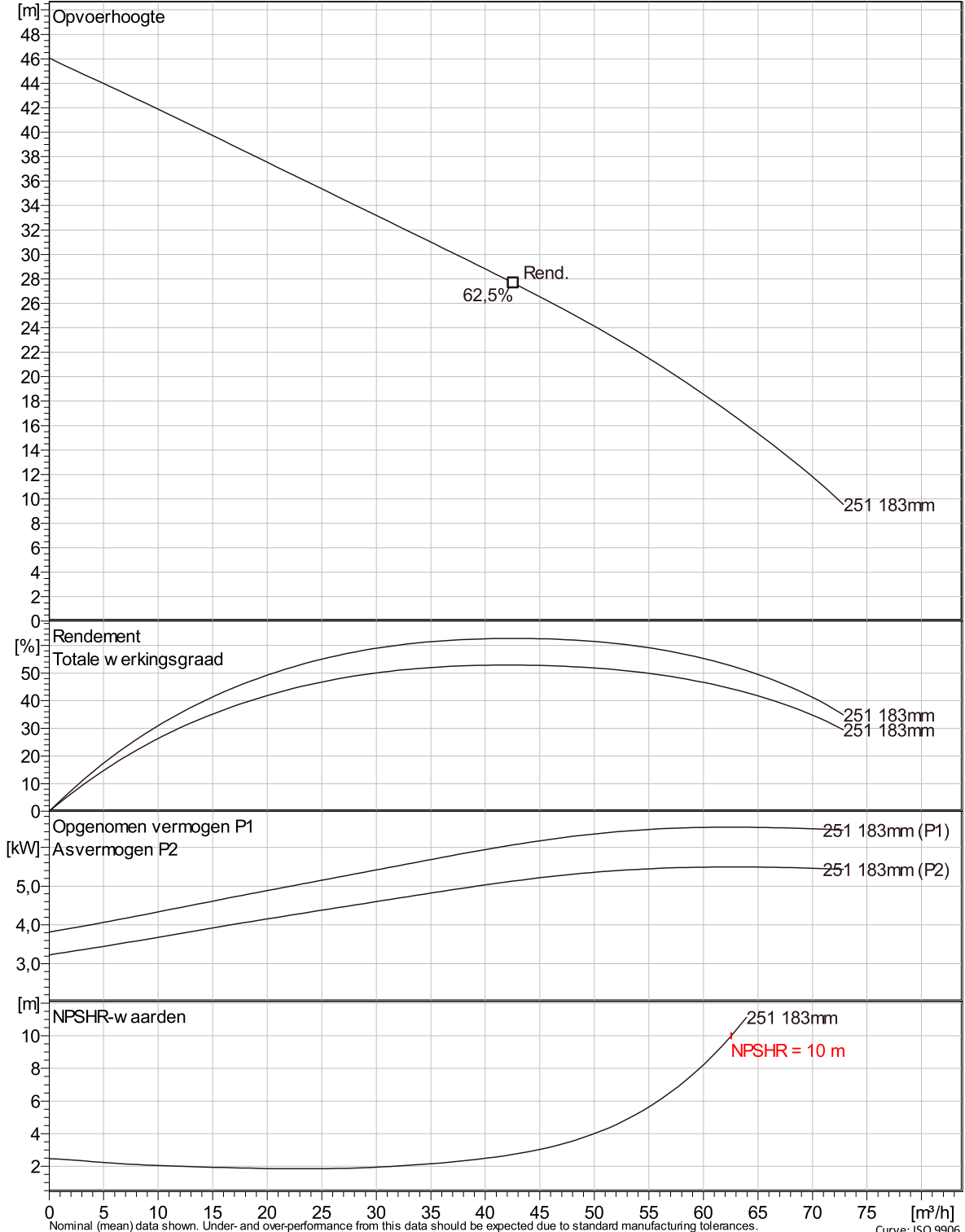
11/24/2024

**BS 2640 HT 3~ 251**

VFD Curve



Curves according to: Schoon water 4 °C, 1000 kg/m<sup>3</sup>, 1,569 mm<sup>2</sup>/s

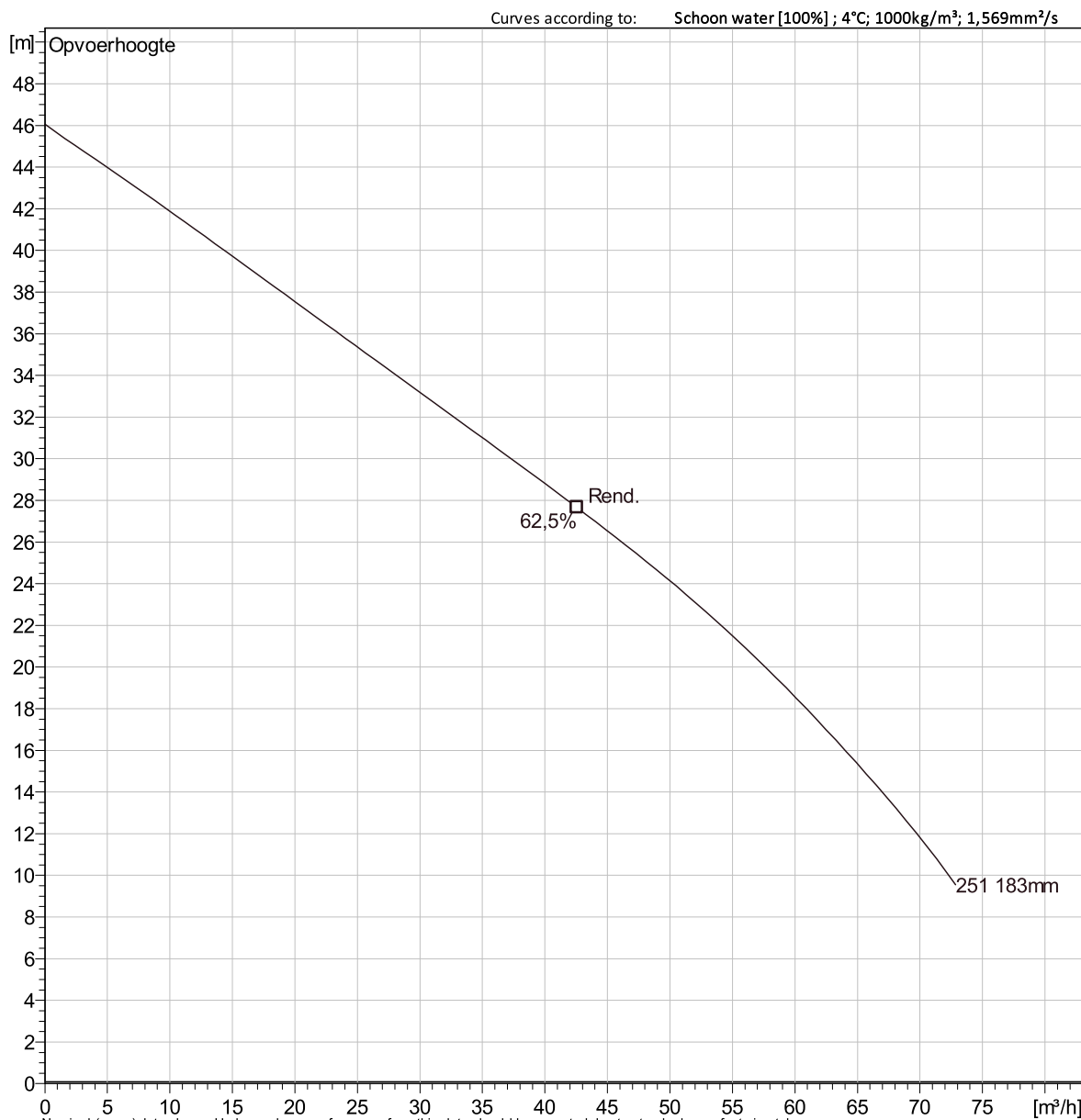


Nominal (mean) data shown. Under- and over-performance from this data should be expected due to standard manufacturing tolerances. Please consult your local Flygt representative for performance guarantees. Curve: ISO 9906

Project omschrijving: 20243401 Aangemaakt door: Aangemaakt op 11/24/2024 Laatste wijziging 11/24/2024  
 Zoekresultaat 0

## BS 2640 HT 3~ 251

### VFD Analysis



Nominal (mean) data shown. Under- and over-performance from this data should be expected due to standard manufacturing tolerances. Please consult your local Flygt representative for performance guarantees.

### Operating Characteristics

Pumps / Systems	Frequentie	Debiet	Opvoerhoogte	Asvermogen	Debiet	Opvoerhoogte	Asvermogen	Hydr.rend.	Specifieke energie	NPSHre
		m <sup>3</sup> /h	m	kW	m <sup>3</sup> /h	m	kW		kWh/m <sup>3</sup>	m

Project omschrijving: Project-20243401

Zoekresultaat: 0

Aangemaakt door:

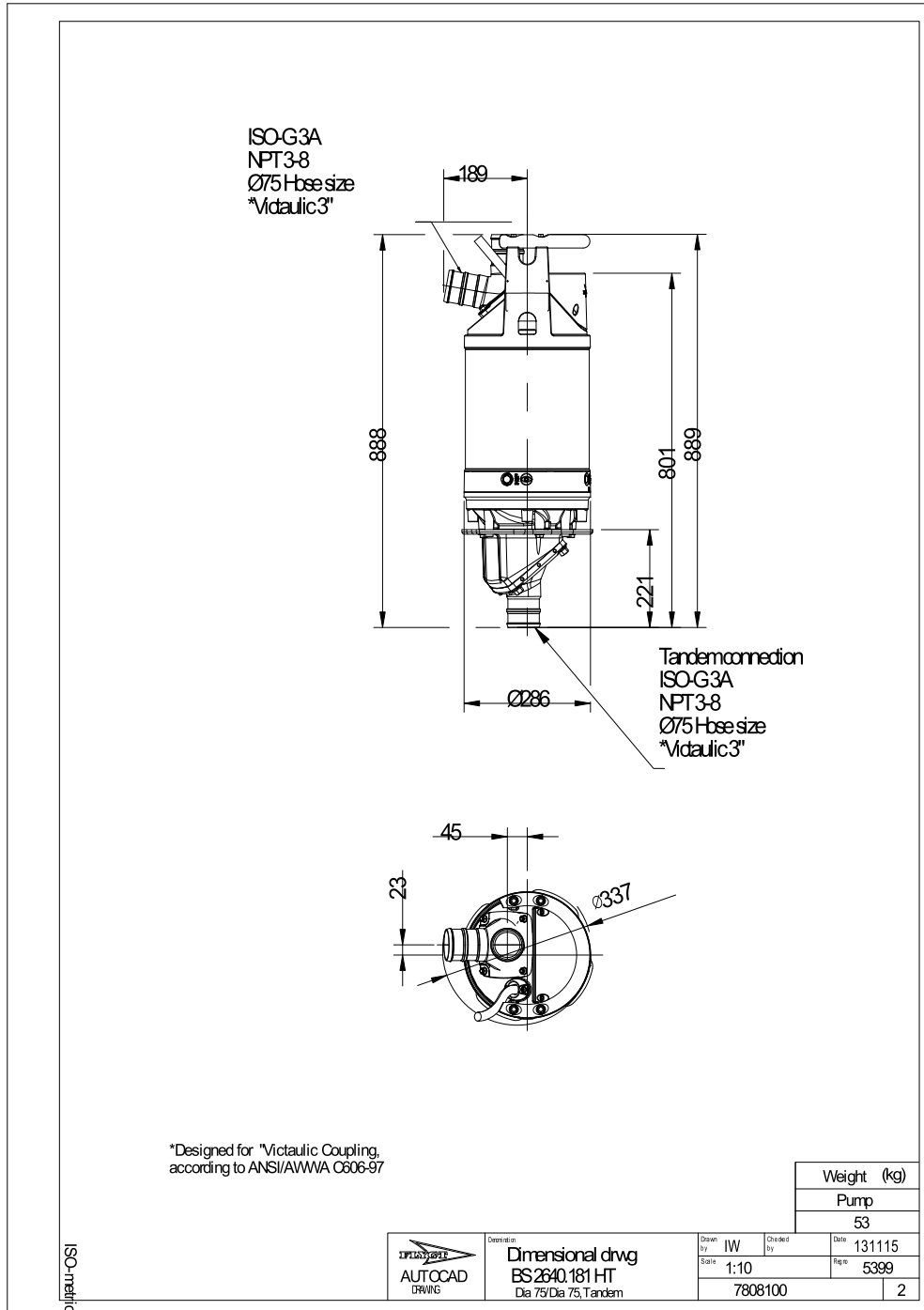
Aangemaakt op: 11/24/2024

Laatste wijziging:

11/24/2024

**BS 2640 HT 3~ 251**

Dimensional drawing



Project omschrijving: Project-20243401  
Zoekresultaat: 0

Aangemaakt door:  
Aangemaakt op: 11/24/2024  
Laatste wijziging: 11/24/2024