

BS 2630 HT 3~ 251

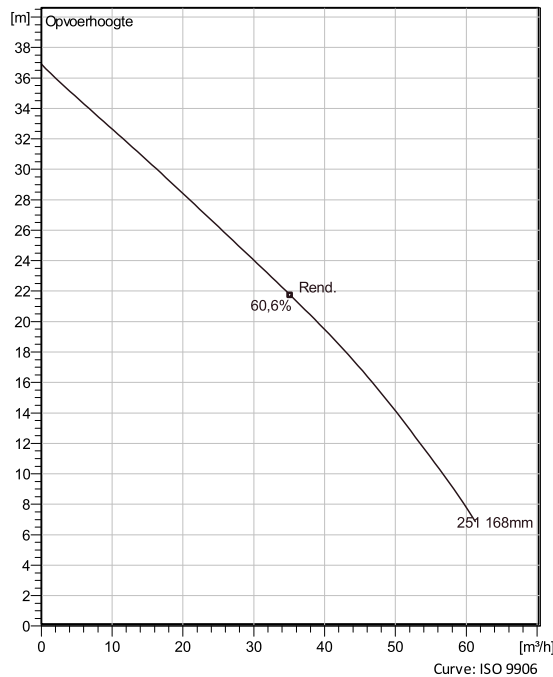
Transportabele slijtvaste drainage pompen geschikt voor toepassingen in water met slijtende delen zoals, zand, klei en gravel. Voor toepassingsgebieden zoals bouwplaatsen en mijnen. Materiaaluitvoeringen uit lichtmetaal, roestvaststaal en gietijzer.



Technische specificaties



Curves according to: Schoon water/Schoon water [100%], 4 °C, 1000 kg/m³, 1,569 mm²/s



Nominal (mean) data shown. Under- and over-performance from this data should be expected due to standard manufacturing tolerances. Please consult your local Flygt representative for performance guarantees.

Configuration

Motor number B2630.181 15-12-2BB-W 3.7KW	Soort installatie S - Semi permanent, Nat
Impeller diameter 168 mm	Discharge diameter 75 mm

Pump information

Impeller diameter 168 mm
Discharge diameter 75 mm
Inlet diameter 72 mm
Maximum operating speed 2870 rpm
Aantal bladen 2

Max. temperatuur vloeistoffen
40 °C

Material

Waaier Hard-Iron
Stator housing material Aluminium

Project omschrijving: 20243401
Zoekresultaat: 0

Aangemaakt door:
Aangemaakt op: 11/24/2024
Laatste wijziging: 11/24/2024

BS 2630 HT 3~ 251

Technische specificaties



Motor - General

Motor number B2630.181 15-12-2BB-W 3.7KW	Fasen 3~	Rated speed 2870 rpm	Nominaal vermogen 3,7 kW
Approval No	Aantal polen 2	Toegekende stroom 7,3 A	Stator variant 1
Frequentie 50 Hz	Nominale spanning 400 V	Isolatieklasse H	Type of Duty S1
Version code 181			

Motor - Technical

Vermogensfactor - 1/1 Load 0,88	Motor efficiency - 1/1 Load 83,7 %	Total moment of inertia 0,0119 kg m ²	Max. aantal aanlopen per uur 30
Vermogensfactor - 3/4 Load 0,82	Motor efficiency - 3/4 Load 85,2 %	Aanloopstroom, directe start 49 A	
Vermogensfactor - 1/2 Load 0,70	Motor efficiency - 1/2 Load 84,8 %	Aanloopstroom, sterdriehoek 16,3 A	

Project omschrijving: 20243401

Zoekresultaat: 0

Aangemaakt door:

Aangemaakt op: 11/24/2024 Laatste wijziging: 11/24/2024

BS 2630 HT 3~ 251

Performance curve

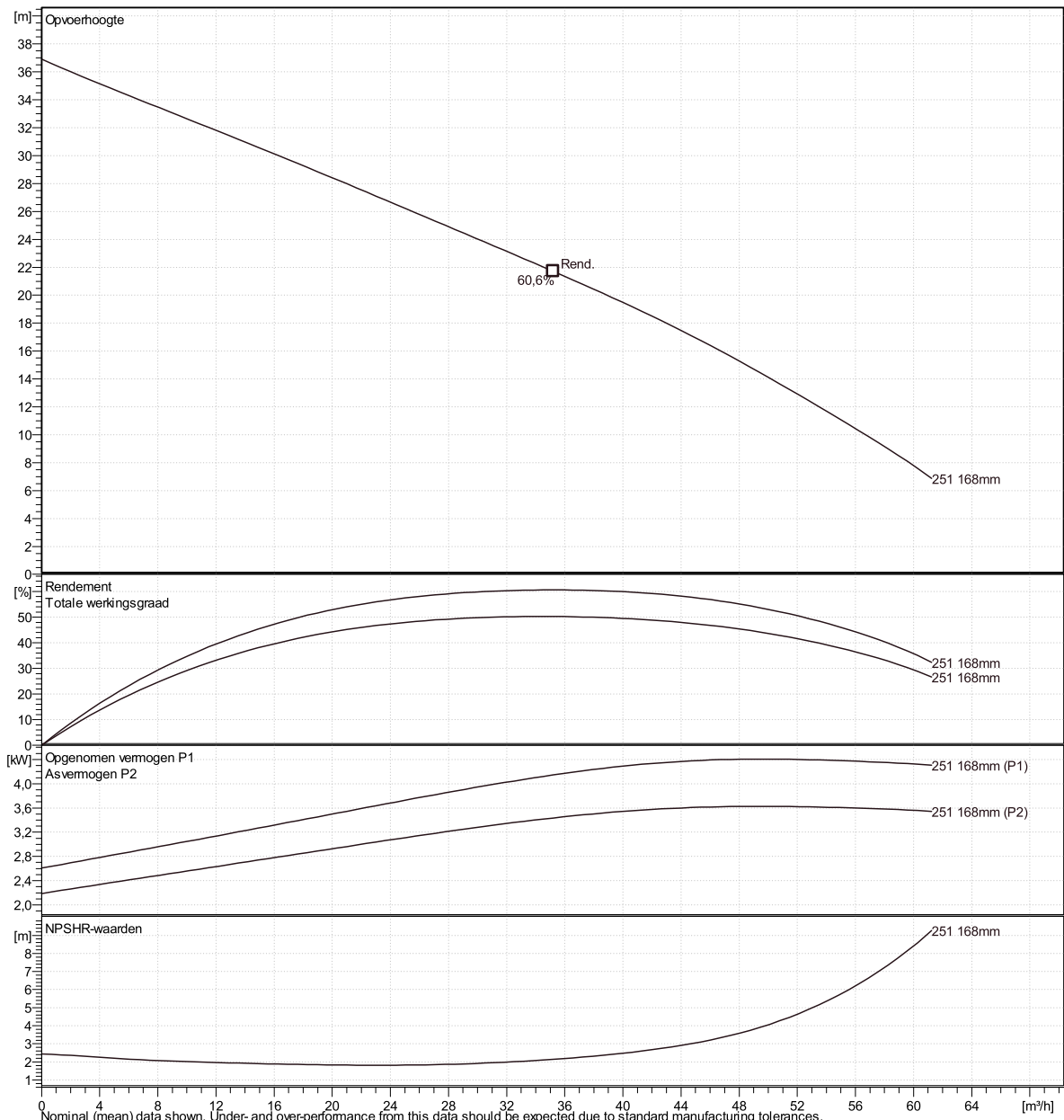


Duty point

Debiet

Opvoerhoogte

Curves according to: Schoon water [100%], 4 °C, 1000 kg/m³, 1,569 mm²/s



Nominal (mean) data shown. Under- and over-performance from this data should be expected due to standard manufacturing tolerances. Please consult your local Flygt representative for performance guarantees.

Curve: ISO 9906

Xylect-20243401

0

Aangemaakt op 11/24/2024 Laatste wijziging

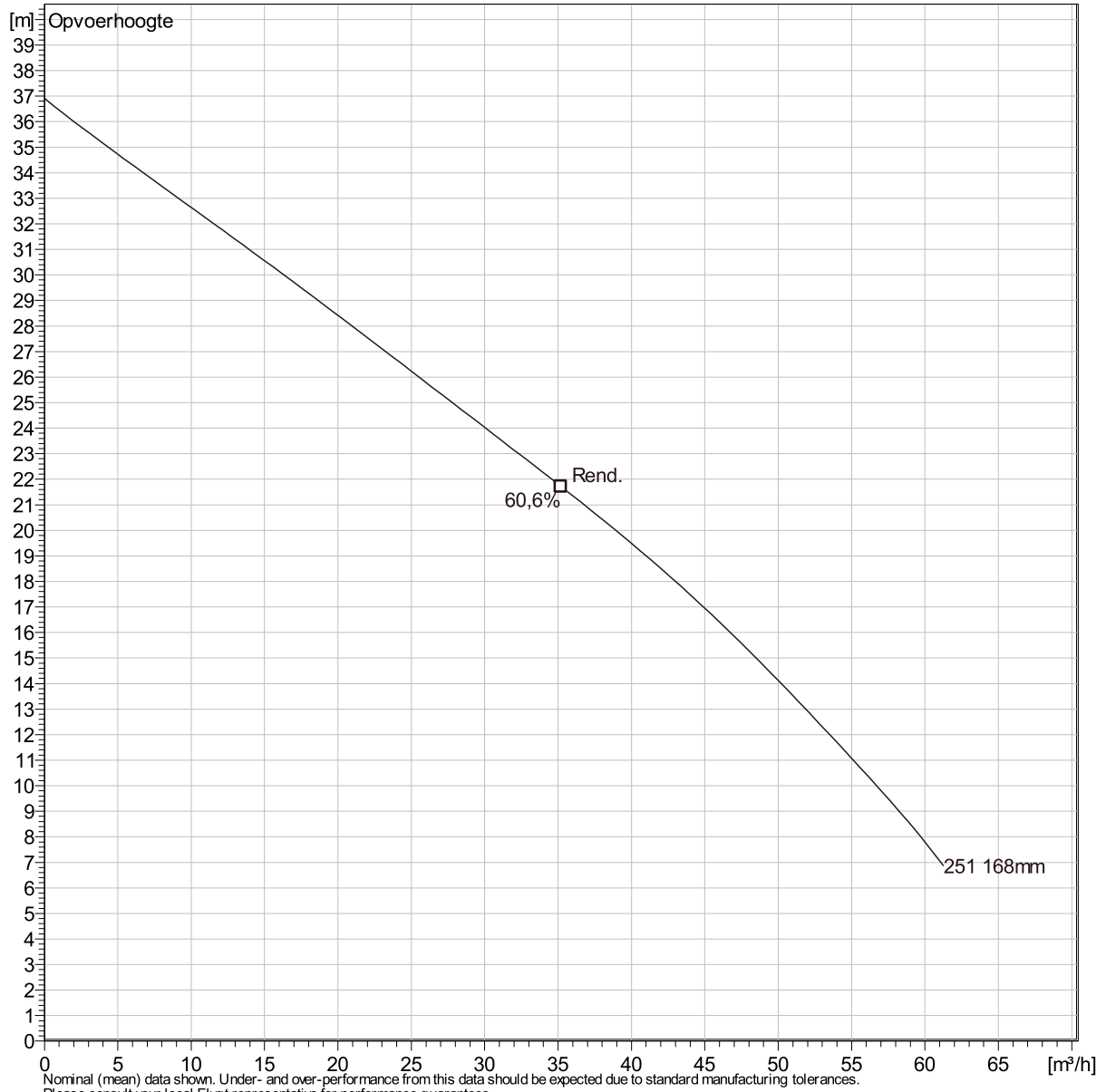
11/24/2024

BS 2630 HT 3~ 251

Duty Analysis



Curves according to: Schoon water [100%]; 4°C; 1000kg/m³; 1,569mm²/s



Operating characteristics

Pumps / Systems	Debiet m ³ /h	Opvoerhoogte m	Asvermogen kW	Debiet m ³ /h	Opvoerhoogte m	Asvermogen kW	Hydr.rend.	Spec. Energie kWh/m ³	NPSHre m
-----------------	--------------------------	----------------	---------------	--------------------------	----------------	---------------	------------	----------------------------------	----------

Project omschrijving

Zoekresultaat Xylect-20243401

Aangemaakt door:

Aangemaakt op 11/24/2024

Laatste wijziging

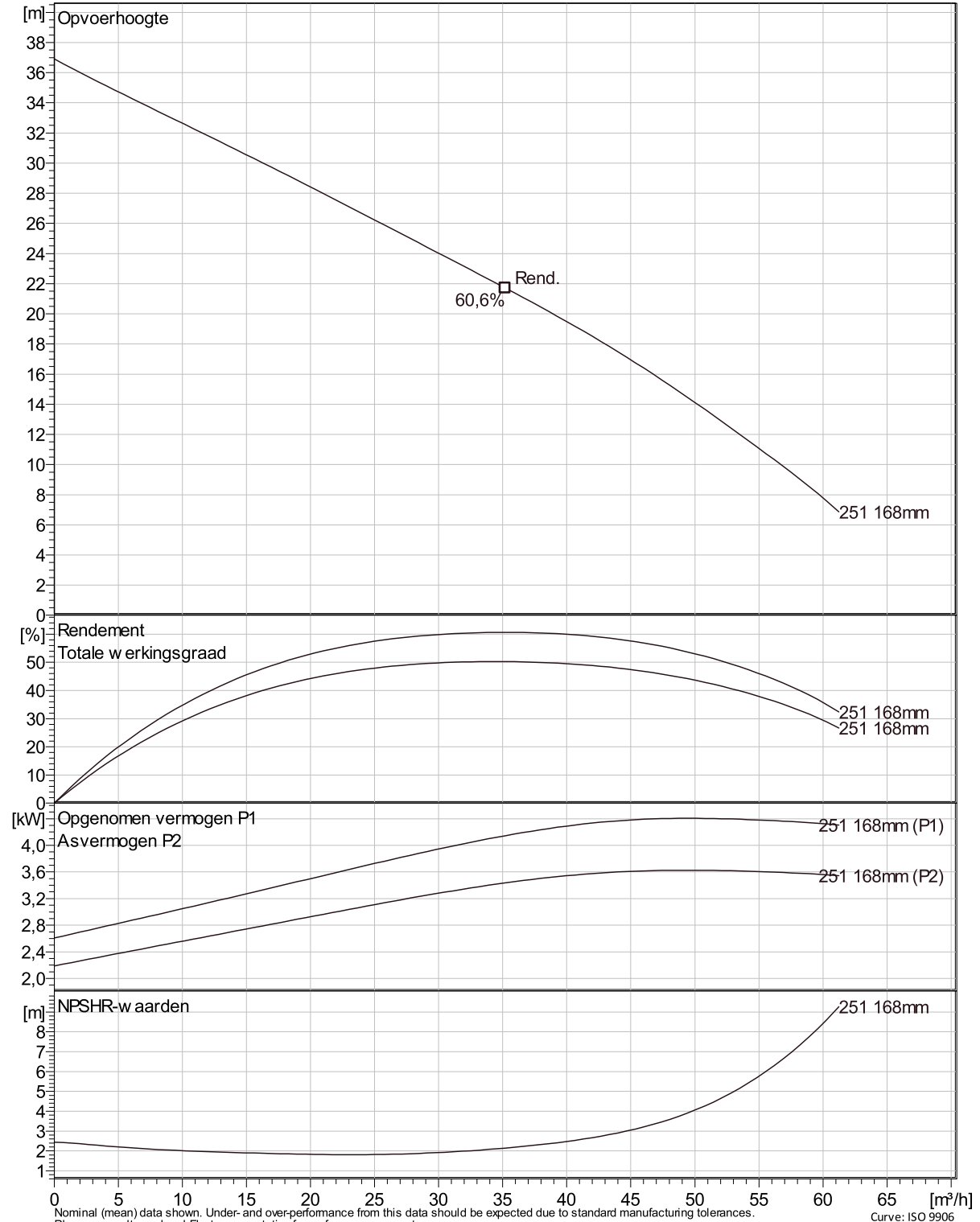
11/24/2024

BS 2630 HT 3~ 251

VFD Curve



Curves according to: Schoon water 4 °C, 1000 kg/m³, 1,569 mm²/s



Nominal (mean) data shown. Under- and over-performance from this data should be expected due to standard manufacturing tolerances. Please consult your local Flygt representative for performance guarantees.

Curve: ISO 9906

Project omschrijving: 20243401

Aangemaakt door:

Zoekresultaat 0

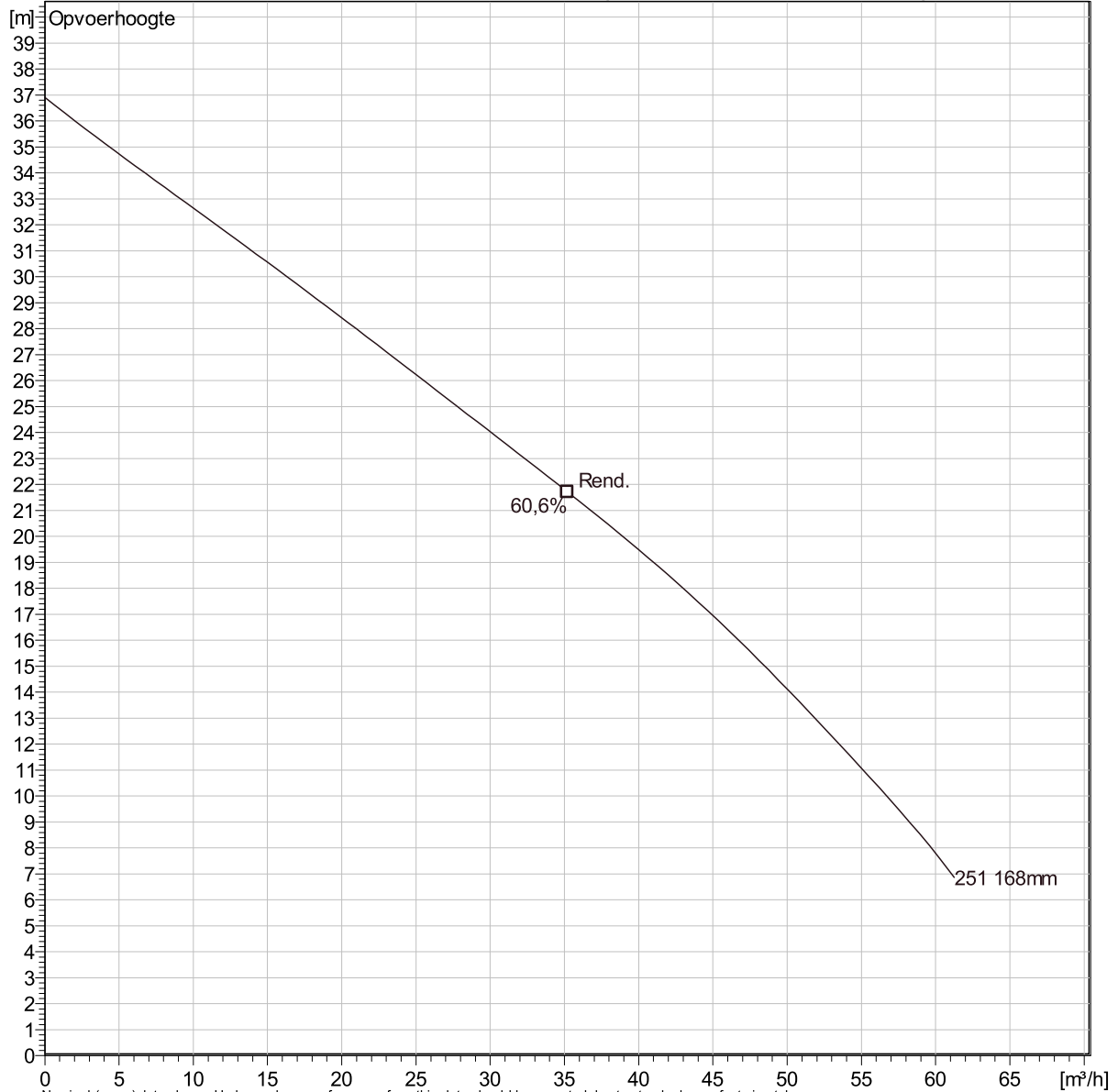
Aangemaakt op 11/24/2024 Laatste wijziging 11/24/2024

BS 2630 HT 3~ 251

VFD Analysis



Curves according to: Schoon water [100%] ; 4°C; 1000kg/m³; 1,569mm²/s



Nominal (mean) data shown. Under- and over-performance from this data should be expected due to standard manufacturing tolerances. Please consult your local Flygt representative for performance guarantees.

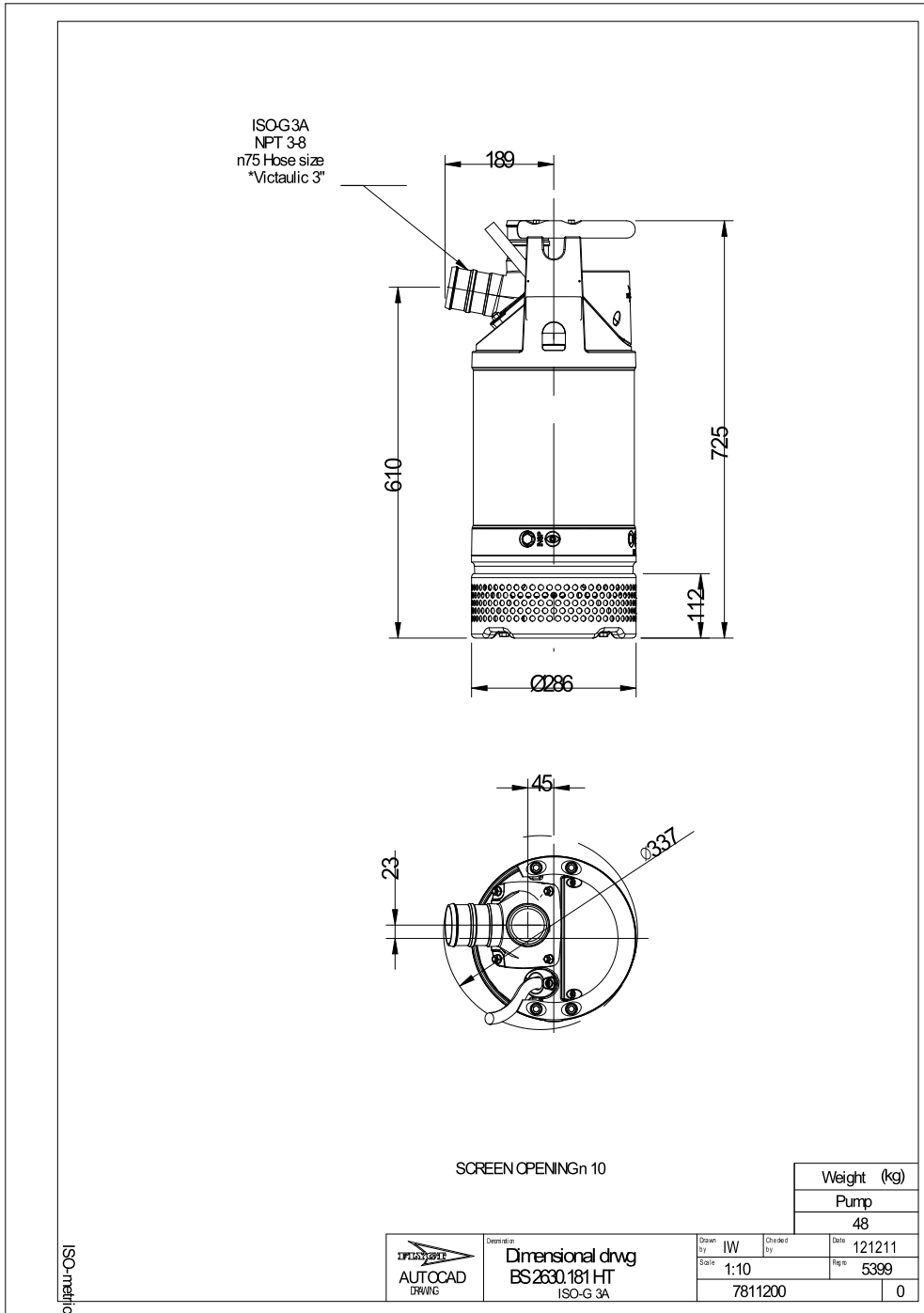
Operating Characteristics

Pumps / Systems	Frequentie	Debiet	Opvoerhoogte	Asvermogen	Debiet	Opvoerhoogte	Asvermogen	Hydr.rend.	Specifieke energie	NPSHre
		m ³ /h	m	kW	m ³ /h	m	kW		kWh/m ³	m

Project omschrijving	Project-20243401	Aangemaakt door:	
Zoekresultaat	0	Aangemaakt op	11/24/2024
		Laatste wijziging	11/24/2024

BS 2630 HT 3~ 251

Dimensional drawing



Project omschrijving	Project-20243401	Aangemaakt door:	
Zoekresultaat	0	Aangemaakt op	11/24/2024
		Laatste wijziging	11/24/2024