

## BS 2620 MT 3~ 226

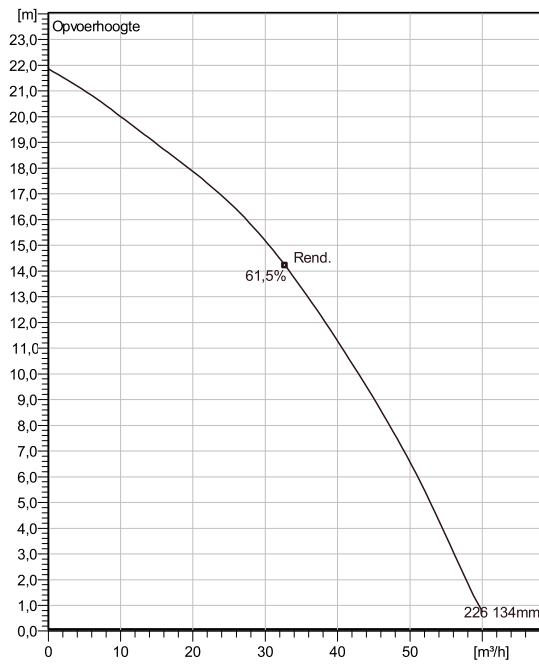
Transportabele slijtvaste drainage pompen geschikt voor toepassingen in water met slijtende delen zoals, zand, klei en gravel. Voor toepassingsgebieden zoals bouwplaatsen en mijnen. Materiaaluitvoeringen uit lichtmetaal, roestvaststaal en gietijzer.



### Technische specificaties



Curves according to: Schoon water [100%], 4 °C, 1000 kg/m<sup>3</sup>, 1,569 mm<sup>2</sup>/s



Nominal (mean) data shown. Under- and over-performance from this data should be expected due to standard manufacturing tolerances. Please consult your local Flygt representative for performance guarantees.

### Configuration

<b>Motor number</b> B2620.172 13-10-2BB-W 2.2KW	<b>Soort installatie</b> S - Semi permanent, Nat
<b>Impeller diameter</b> 134 mm	<b>Discharge diameter</b> 75 mm

### Pump information

<b>Impeller diameter</b> 134 mm
<b>Discharge diameter</b> 75 mm
<b>Inlet diameter</b> 63 mm
<b>Maximum operating speed</b> 2800 rpm
<b>Aantal bladen</b> 5
<b>Max. temperatuur vloeistoffen</b> 40 °C

### Materials

<b>Waaier</b> Hard-Iron
----------------------------

Project omschrijving: 20243401  
Zoekresultaat: 0

Aangemaakt door:  
Aangemaakt op 11/24/2024 Laatste wijziging 11/24/2024

## BS 2620 MT 3~ 226

### Technische specificaties



#### Motor - General

<b>Motor number</b> B2620.172 13-10-2BB-W 2.2KW	<b>Fasen</b> 3~	<b>Rated speed</b> 2800 rpm	<b>Nominaal vermogen</b> 2,2 kW
<b>Approval</b> No	<b>Aantal polen</b> 2	<b>Toegekende stroom</b> 4,7 A	<b>Stator variant</b> 1
<b>Frequentie</b> 50 Hz	<b>Nominale spanning</b> 400 V	<b>Isolatieklasse</b> F	<b>Type of Duty</b> S1
<b>Version code</b> 172			

#### Motor - Technical

<b>Vermogensfactor - 1/1 Load</b> 0,84	<b>Motor efficiency - 1/1 Load</b> 80,8 %	<b>Total moment of inertia</b> 0,00433 kg m <sup>2</sup>	<b>Max. aantal aanlopen per uur</b> 15
<b>Vermogensfactor - 3/4 Load</b> 0,78	<b>Motor efficiency - 3/4 Load</b> 83,1 %	<b>Aanloopstroom, directe start</b> 27 A	
<b>Vermogensfactor - 1/2 Load</b> 0,65	<b>Motor efficiency - 1/2 Load</b> 83,4 %	<b>Aanloopstroom, sterdriehoek</b> 8,99 A	

Project omschrijving: 20243401

Zoekresultaat 0

Aangemaakt door:

Aangemaakt op 11/24/2024 Laatste wijziging

11/24/2024

## BS 2620 MT 3~ 226

### Performance curve

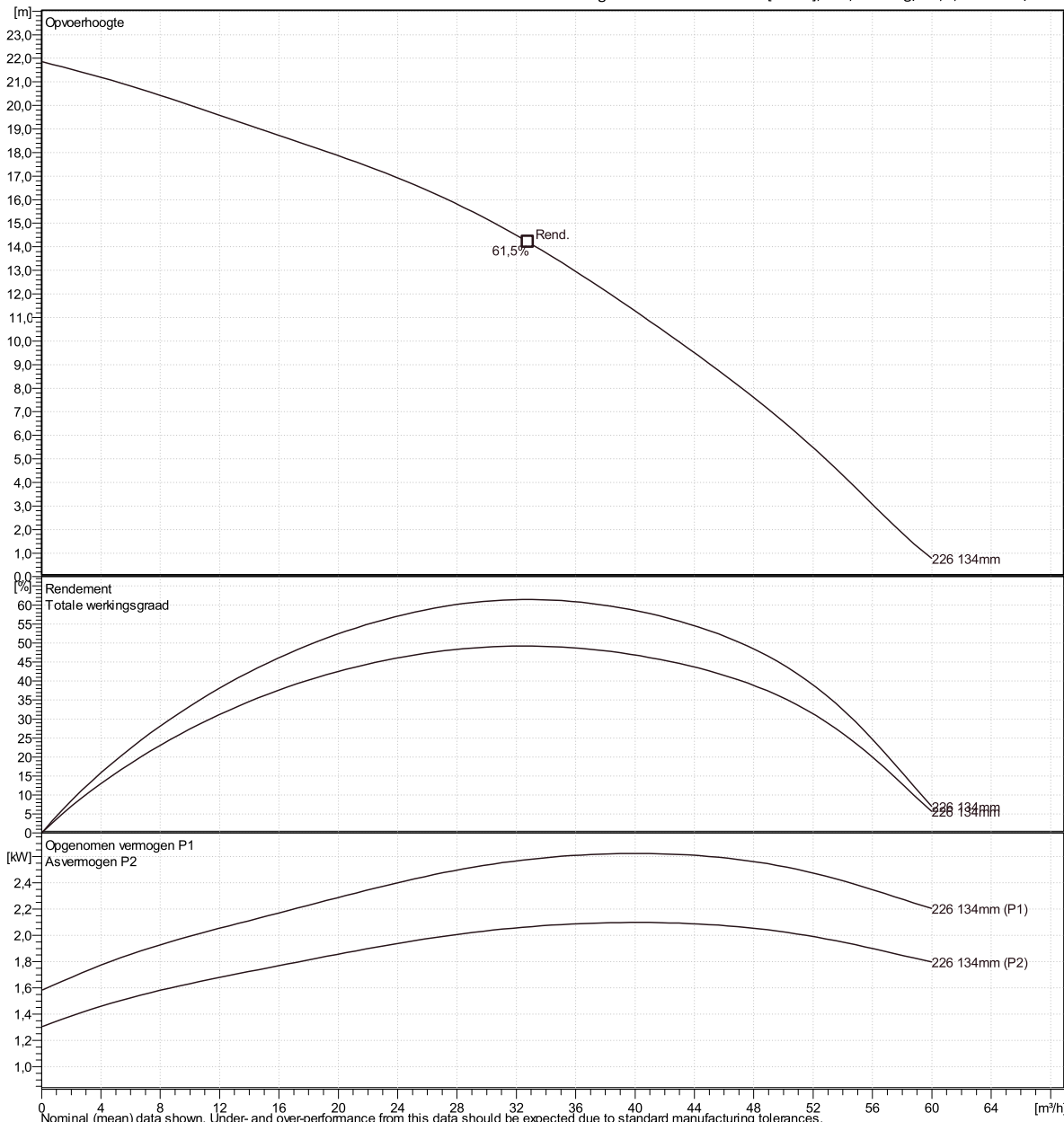


#### Duty point

Debiet

Opvoerhoogte

Curves according to: Schoon water [100%], 4 °C, 1000 kg/m<sup>3</sup>, 1,569 mm<sup>2</sup>/s



Nominal (mean) data shown. Under- and over-performance from this data should be expected due to standard manufacturing tolerances. Please consult your local Flygt representative for performance guarantees. Curve: ISO 9906

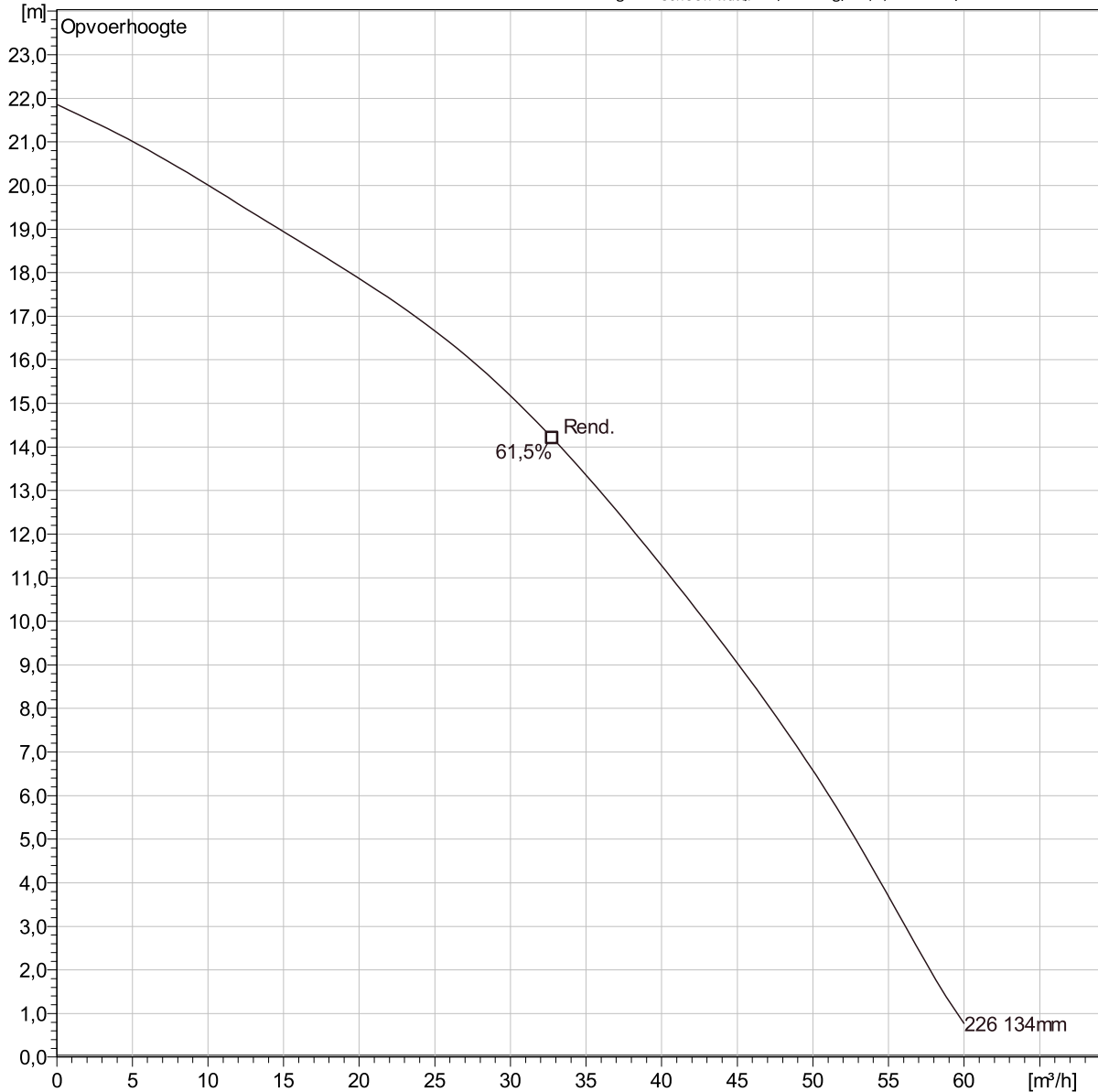
Project omschrijving	Project-20243401	Aangemaakt door:	
Zoekresultaat	0	Aangemaakt op	11/24/2024
		Laatste wijziging	11/24/2024

## BS 2620 MT 3~ 226

### Duty Analysis



Curves according to: Schoon water 4 °C, 1000 kg/m<sup>3</sup>, 1,569 mm<sup>2</sup>/s



#### Operating characteristics

Pumps / Systems	Debiet	Opvoerhoogte	Asvermogen	Debiet	Opvoerhoogte	Asvermogen	Hydr.rend.	Specifieke energie	NPSHre
-----------------	--------	--------------	------------	--------	--------------	------------	------------	--------------------	--------

Project omschrijving: 20243401

Zoekresultaat: 0

Aangemaakt door:

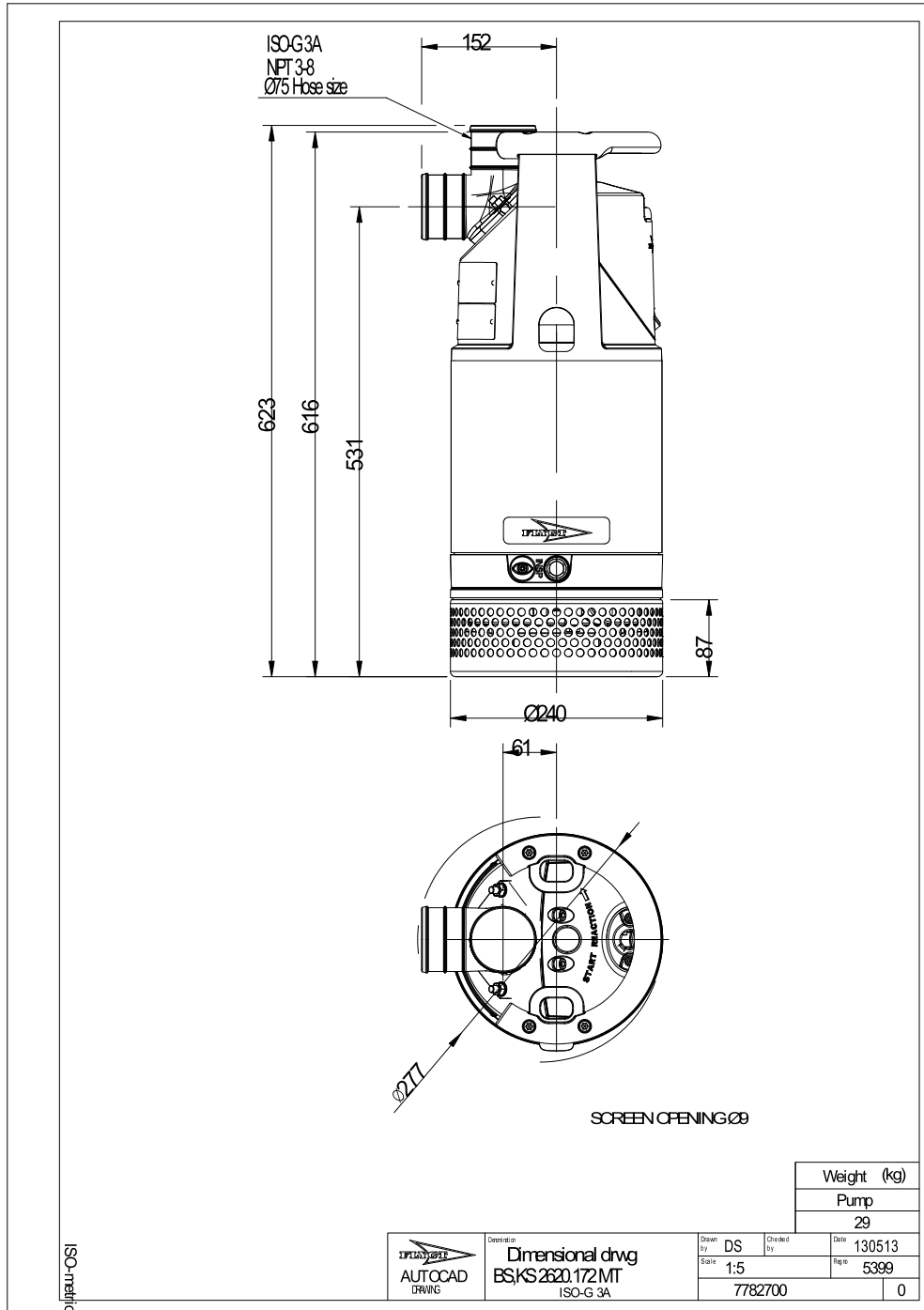
Aangemaakt op: 11/24/2024

Laatste wijziging:

11/24/2024

## BS 2620 MT 3~ 226

Dimensional drawing



Project omschrijving: 20243401  
Zoekresultaat: 0

Aangemaakt door:  
Aangemaakt op 11/24/2024 Laatste wijziging 11/24/2024