

BS 2860 HT 3~ 255

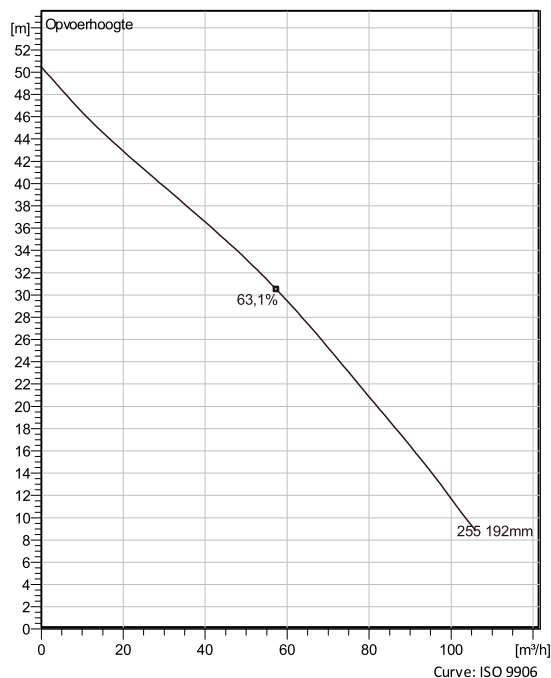
Transportabele slijtvaste drainage pompen geschikt voor toepassingen in water met slijtende delen zoals, zand, klei en gravel. Voor toepassingsgebieden zoals bouwplaatsen en mijnen. Materiaaluitvoeringen uit lichtmetaal, roestvaststaal en gietijzer.



Technische specificaties



Curves according to: Schoon water/Schoon water [100%], 4 °C, 999,9 kg/m³, 1,5692 mm²/s



Nominal (mean) data shown. Under- and over-performance from this data should be expected due to standard manufacturing tolerances. Please consult your local Flygt representative for performance guarantees.

Configuration

Motor number B2860.180 18-15-2BB-W 10KW	Soort installatie S - Semi permanent, Nat
Impeller diameter 192 mm	Discharge diameter 100 mm

Pump information

Impeller diameter 192 mm
Discharge diameter 100 mm
Inlet diameter 82 mm
Maximum operating speed 2865 rpm
Aantal bladen 2

Max. temperatuur vloeistoffen
40 °C

Material

Waaier Hard-Iron
Stator housing material Aluminium

Project omschrijving: 20155406
Zoekresultaat: 0

Aangemaakt door:
Aangemaakt op 10/19/2025 Laatste wijziging 10/19/2025

BS 2860 HT 3~ 255

Technische specificaties



Motor - General

Motor number B2860.180 18-15-2BB-W 10KW	Fasen 3~	Rated speed 2865 rpm	Nominaal vermogen 10 kW
Approval No	Aantal polen 2	Toegekende stroom 19 A	Stator variant 16
Frequentie 50 Hz	Nominale spanning 400 V	Isolatieklasse H	Type of Duty S1
Version code 180			

Motor - Technical

Vermogensfactor - 1/1 Load 0,88	Motor efficiency - 1/1 Load 85,7 %	Total moment of inertia 0,0244 kg m ²	Max. aantal aanlopen per uur 30
Vermogensfactor - 3/4 Load 0,84	Motor efficiency - 3/4 Load 87,6 %	Aanloopstroom, directe start 115 A	
Vermogensfactor - 1/2 Load 0,74	Motor efficiency - 1/2 Load 88,1 %	Aanloopstroom, sterddriehoek 38,3 A	

Project omschrijving: 20155406

Zoekresultaat 0

Aangemaakt door:

Aangemaakt op 10/19/2025 Laatste wijziging 10/19/2025

BS 2860 HT 3~ 255

Performance curve

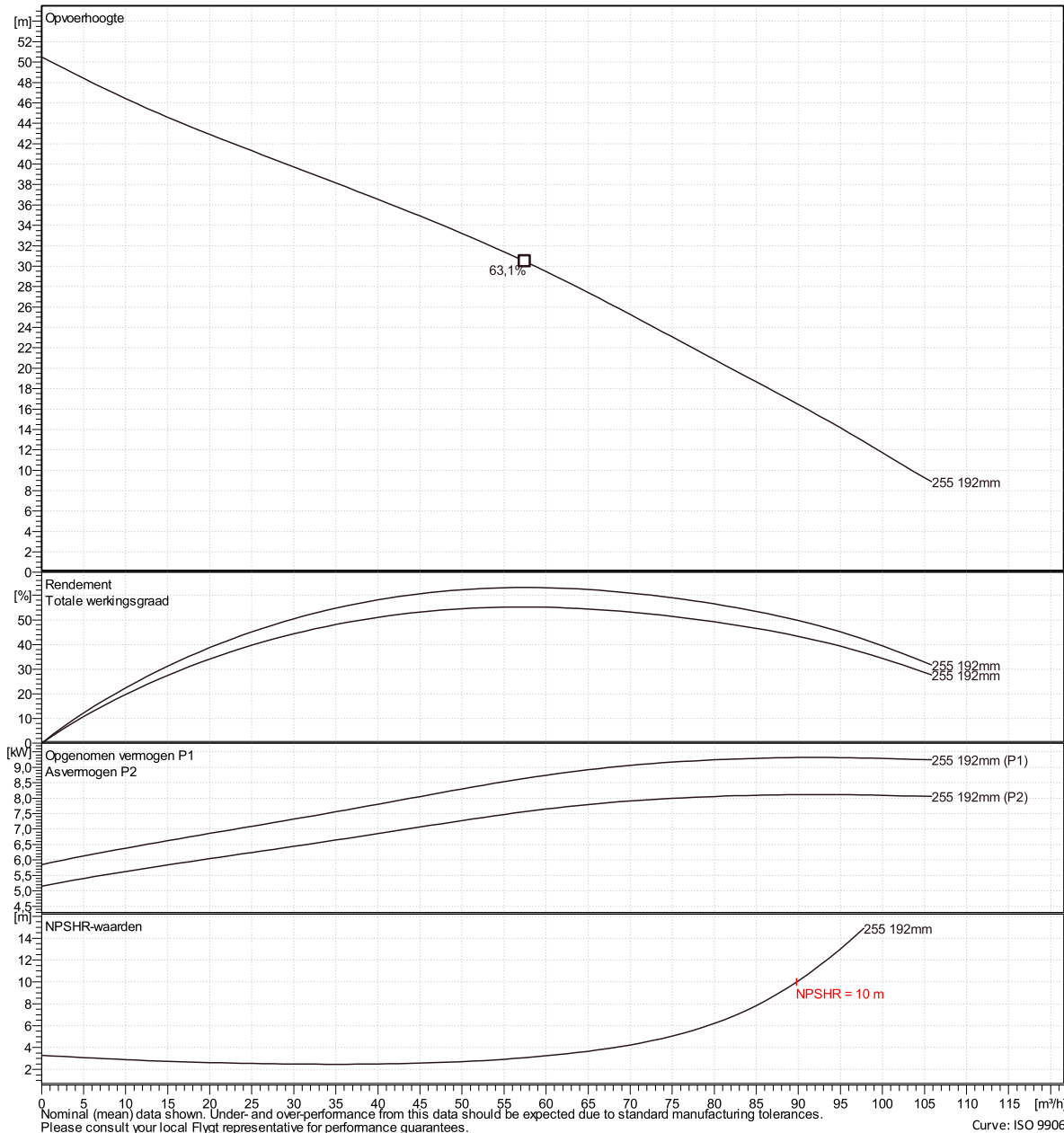


Duty point

Debiet

Opvoerhoogte

Curves according to: Schoon water / Schoon water [100%], 4 °C, 999,9 kg/m³, 1,5692 mm²/s



Nominal (mean) data shown. Under- and over-performance from this data should be expected due to standard manufacturing tolerances. Please consult your local Flygt representative for performance guarantees. Curve: ISO 9906

Xylect-20155406

0

Aangemaakt op 10/19/2025 Laatste wijziging

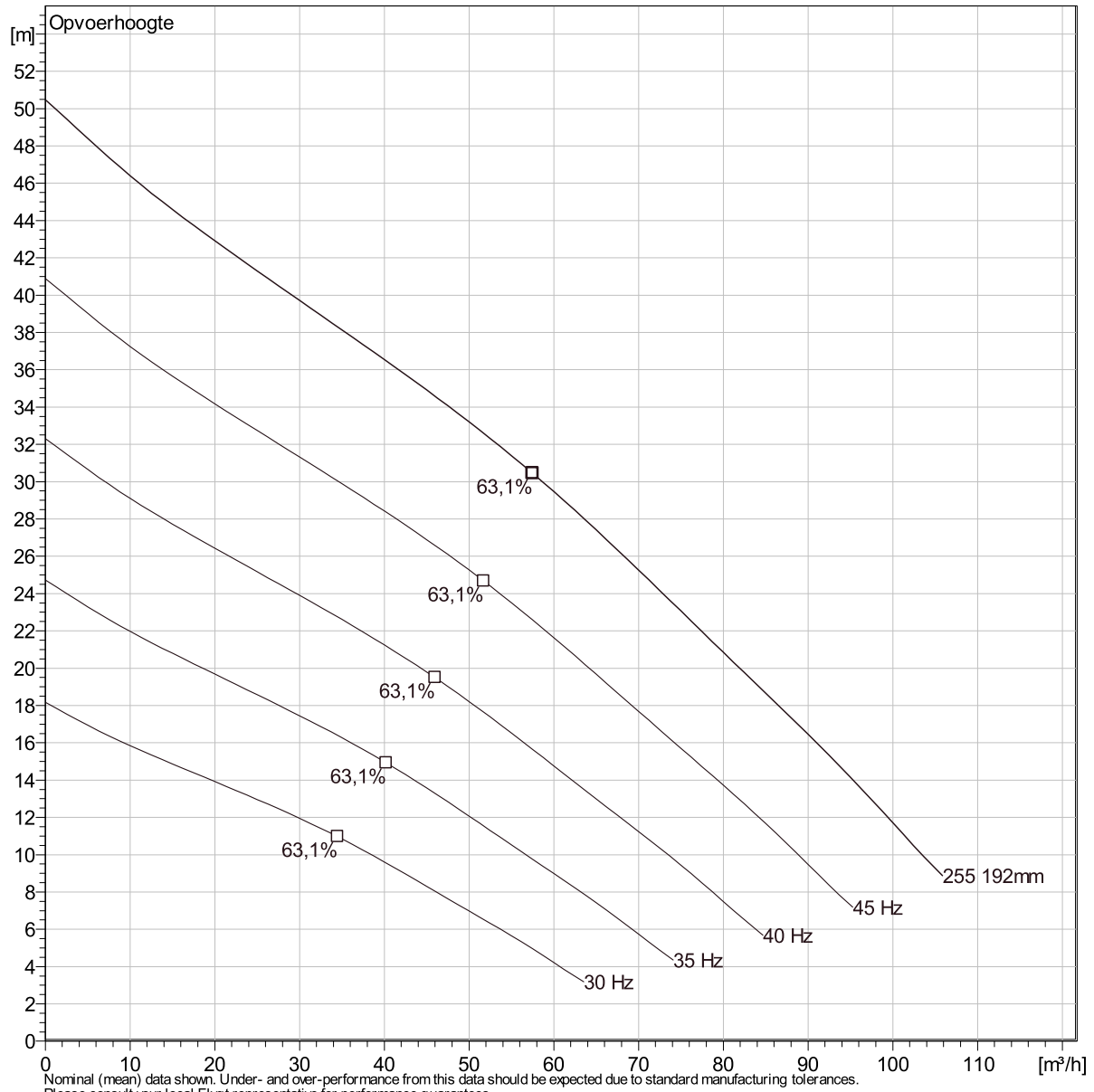
10/19/2025

BS 2860 HT 3~ 255

Duty Analysis



Curves according to: Schoon water [100%] ; 4°C; 999,9kg/m³; 1,5692mm²/s



Nominal (mean) data shown. Under- and over-performance from this data should be expected due to standard manufacturing tolerances. Please consult your local Flygt representative for performance guarantees.

Operating characteristics

Pumps / Systems	Debiet m ³ /h	Opvoerhoogte m	Asvermogen kW	Debiet m ³ /h	Opvoerhoogte m	Asvermogen kW	Hydr.rend.	Spec. Energie kWh/m ³	NPSHre m
-----------------	-----------------------------	-------------------	------------------	-----------------------------	-------------------	------------------	------------	-------------------------------------	-------------

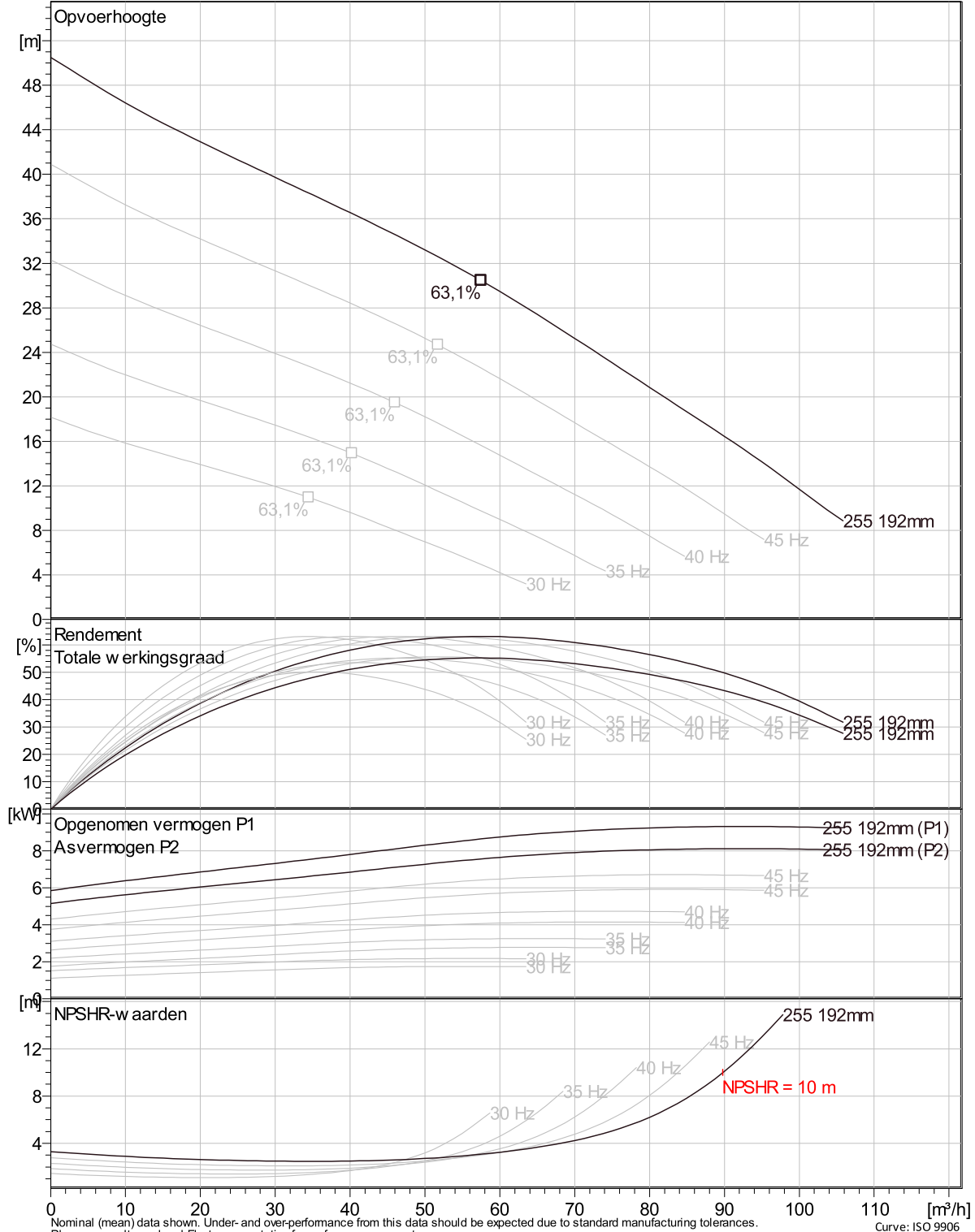
Project omschrijving	Aangemaakt door:
Zoekresultaat Xylect-20155406	Aangemaakt op 10/19/2025
	Laatste wijziging 10/19/2025

BS 2860 HT 3~ 255

VFD Curve



Curves according to: Schoon water 4 °C, 999,9 kg/m³, 1,5692 mm²/s



Nominal (mean) data shown. Under- and over-performance from this data should be expected due to standard manufacturing tolerances. Please consult your local Flygt representative for performance guarantees.

Curve: ISO 9906

Project omschrijving: 20155406

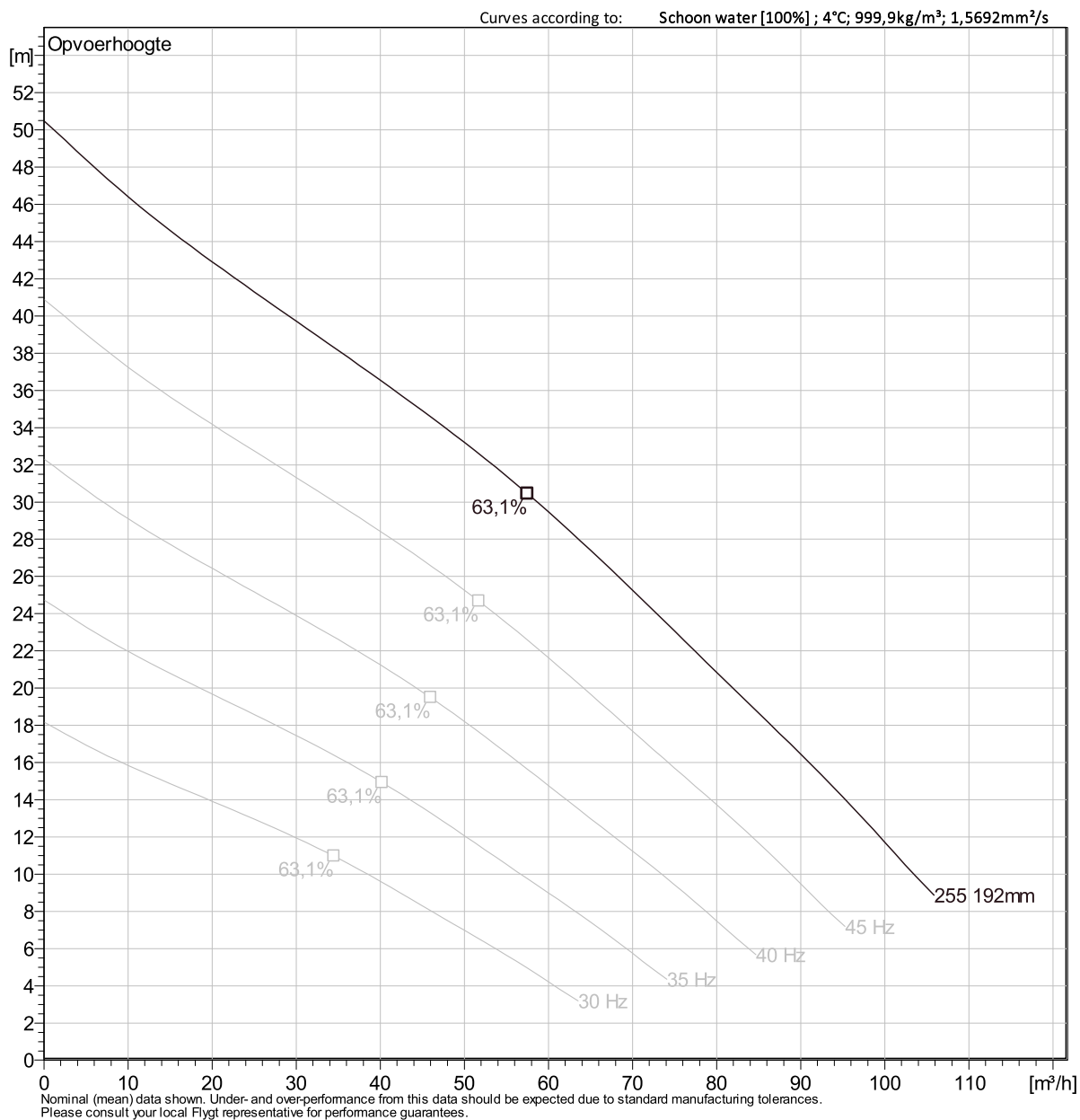
Aangemaakt door:

Zoekresultaat 0

Aangemaakt op 10/19/2025 Laatste wijziging 10/19/2025

BS 2860 HT 3~ 255

VFD Analysis

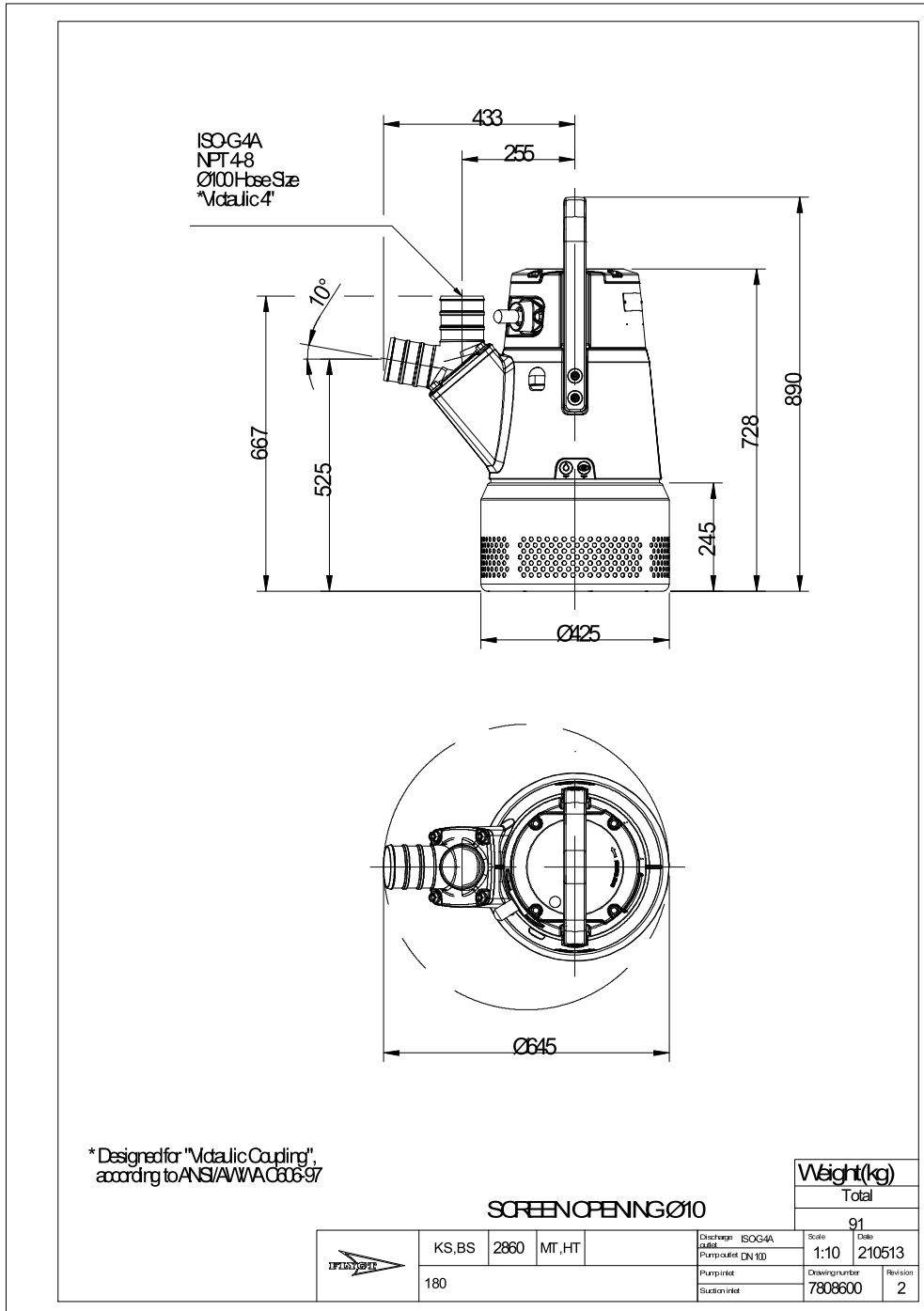


Pumps / Systems	Frequentie	Debiet m ³ /h	Opvoerhoogte m	Asvermogen kW	Debiet m ³ /h	Opvoerhoogte m	Asvermogen kW	Hydr.rend.	Specifieke energie kWh/m ³	NPSHre m
-----------------	------------	-----------------------------	-------------------	------------------	-----------------------------	-------------------	------------------	------------	--	-------------

Project omschrijving	Project-20155406	Aangemaakt door:	
Zoekresultaat	0	Aangemaakt op	10/19/2025
		Laatste wijziging	10/19/2025

BS 2860 HT 3~ 255

Dimensional drawing



Project omschrijving: Project-20155406

Zoekresultaat: 0

Aangemaakt door:

Aangemaakt op: 10/19/2025 Laatste wijziging

10/19/2025