

BS 2400 MT 3~ 251

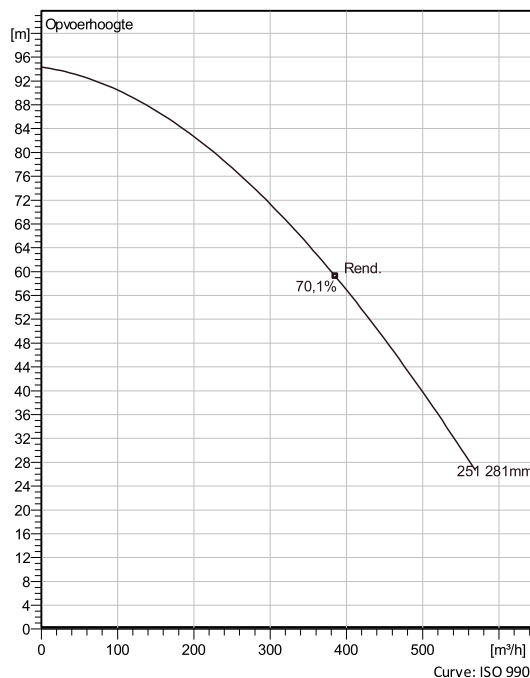
Transportabele slijtvaste drainage pompen geschikt voor toepassingen in water met slijtende delen zoals, zand, klei en gravel. Voor toepassingsgebieden zoals bouwplaatsen en mijnen. Materiaaluitvoeringen uit lichtmetaal, roestvaststaal en gietijzer.



Technische specificaties



Curves according to: Schoon water/Schoon water [100%], 4 °C, 999,9 kg/m³, 1,5692 mm²/s



Nominal (mean) data shown. Under- and over-performance from this data should be expected due to standard manufacturing tolerances. Please consult your local Flygt representative for performance guarantees.

Configuration

| | |
|--|---|
| Motor number B2400.402 42-26-2FF-W 90KW | Soort installatie S - Semi permanent, Nat |
| Impeller diameter 281 mm | Discharge diameter 150 mm |

Pump information

| |
|---|
| Impeller diameter 281 mm |
| Discharge diameter 150 mm |
| Inlet diameter |
| Maximum operating speed 2955 rpm |
| Aantal bladen 3 |
| Max. temperatuur vloeistoffen 40 °C |

Material

| |
|---|
| Waaier Stainless steel |
| Stator housing material Stainless steel |

Project omschrijving: 20155397
Zoekresultaat: 0

Aangemaakt door:
Aangemaakt op 10/19/2025 Laatste wijziging 10/19/2025

BS 2400 MT 3~ 251

Technische specificaties



Motor - General

| | | | |
|--|-----------------------------------|-----------------------------------|-----------------------------------|
| Motor number B2400.402 42-26-2FF-W 90KW | Fasen 3~ | Rated speed 2955 rpm | Nominaal vermogen 90 kW |
| Approval No | Aantal polen 2 | Toegekende stroom 146 A | Stator variant 44 |
| Frequentie 50 Hz | Nominale spanning 400 V | Isolatieklasse H | Type of Duty S1 |
| Version code 402 | | | |

Motor - Technical

| | | | |
|---|--|---|---|
| Vermogensfactor - 1/1 Load 0,94 | Motor efficiency - 1/1 Load 94,0 % | Total moment of inertia 0,829 kg m ² | Max. aantal aanlopen per uur 30 |
| Vermogensfactor - 3/4 Load 0,93 | Motor efficiency - 3/4 Load 94,0 % | Aanloopstroom, directe start 1040 A | |
| Vermogensfactor - 1/2 Load 0,88 | Motor efficiency - 1/2 Load 93,5 % | Aanloopstroom, sterddriehoek 347 A | |

Project omschrijving: 20155397

Zoekresultaat 0

Aangemaakt door:

Aangemaakt op 10/19/2025 Laatste wijziging 10/19/2025

BS 2400 MT 3~ 251

Performance curve

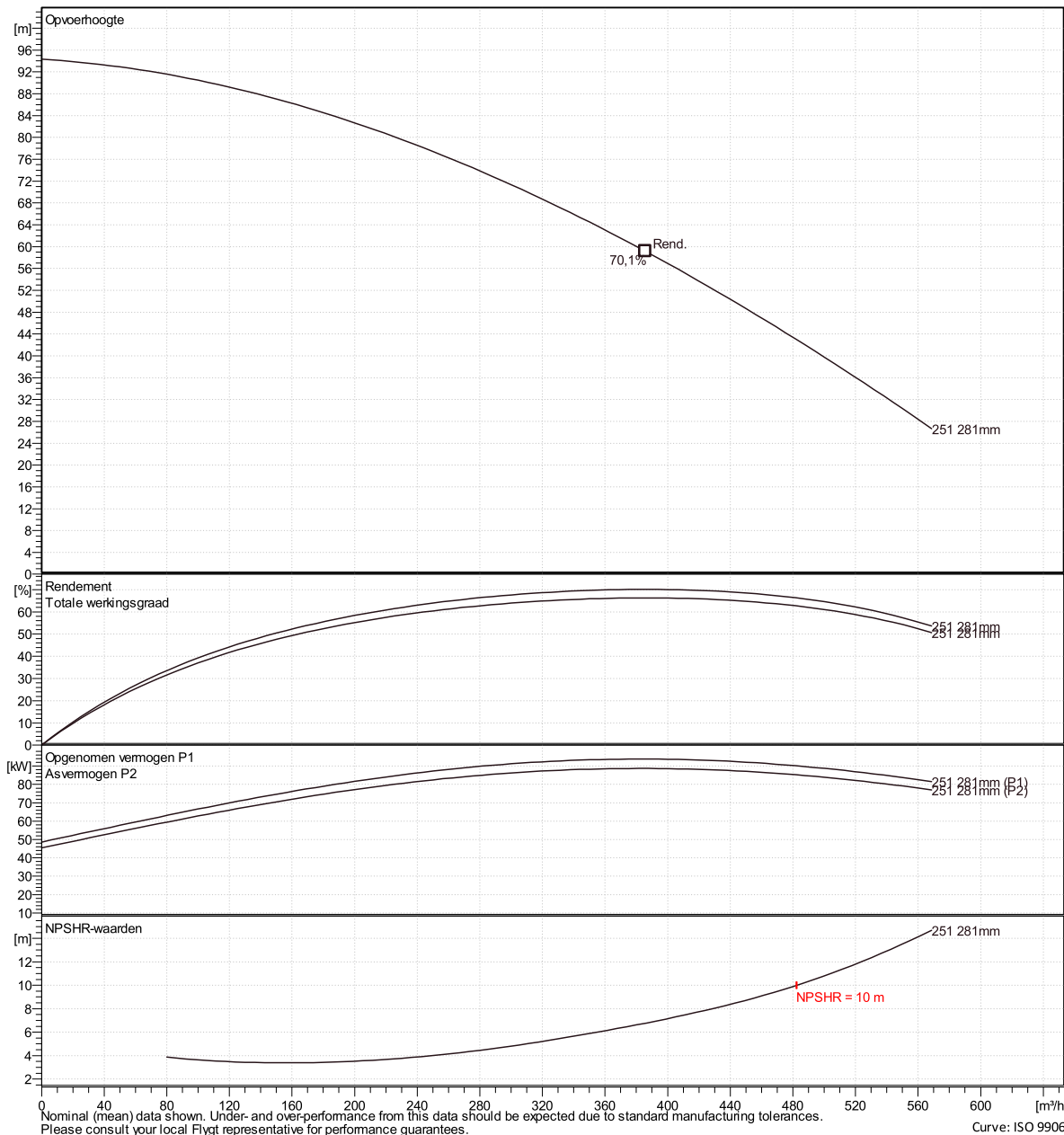


Duty point

Debiet

Opvoerhoogte

Curves according to: Schoon water / Schoon water [100%], 4 °C, 999,9 kg/m³, 1,5692 mm²/s



Xylect-20155397

0

Aangemaakt op 10/19/2025 Laatste wijziging

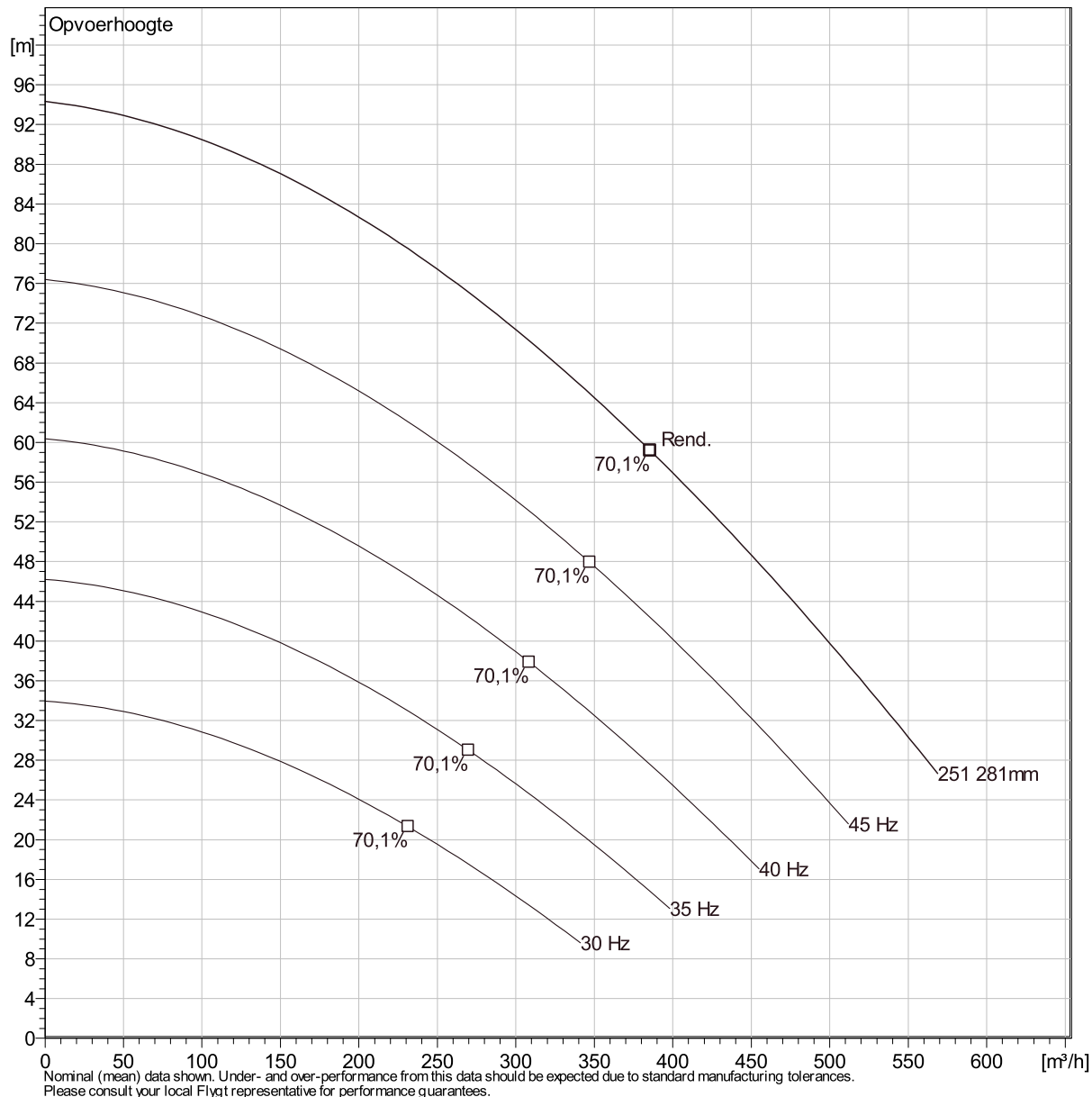
10/19/2025

BS 2400 MT 3~ 251

Duty Analysis



Curves according to: Schoon water [100%] ; 4°C; 999,9kg/m³; 1,5692mm²/s



Operating characteristics

| Pumps / Systems | Debiet m ³ /h | Opvoerhoogte m | Asvermogen kW | Debiet m ³ /h | Opvoerhoogte m | Asvermogen kW | Hydr.rend. | Spec. Energie kWh/m ³ | NPSHre m |
|-----------------|--------------------------|----------------|---------------|--------------------------|----------------|---------------|------------|----------------------------------|----------|
|-----------------|--------------------------|----------------|---------------|--------------------------|----------------|---------------|------------|----------------------------------|----------|

Project omschrijving

Zoekresultaat Xylect-20155397

Aangemaakt door:

Aangemaakt op 10/19/2025

Laatste wijziging

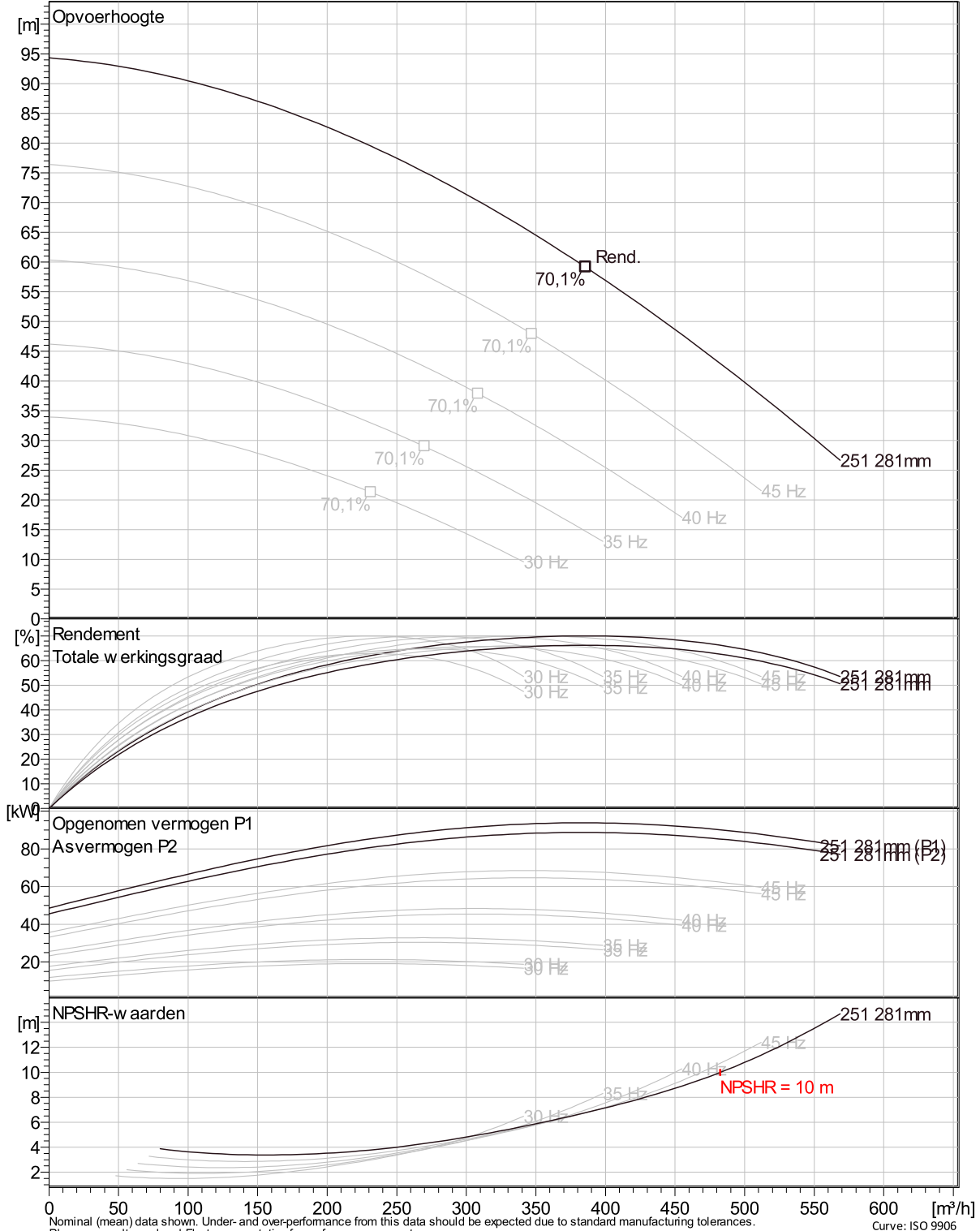
10/19/2025

BS 2400 MT 3~ 251

VFD Curve



Curves according to: Schoon water 4 °C, 999,9 kg/m³, 1,5692 mm²/s

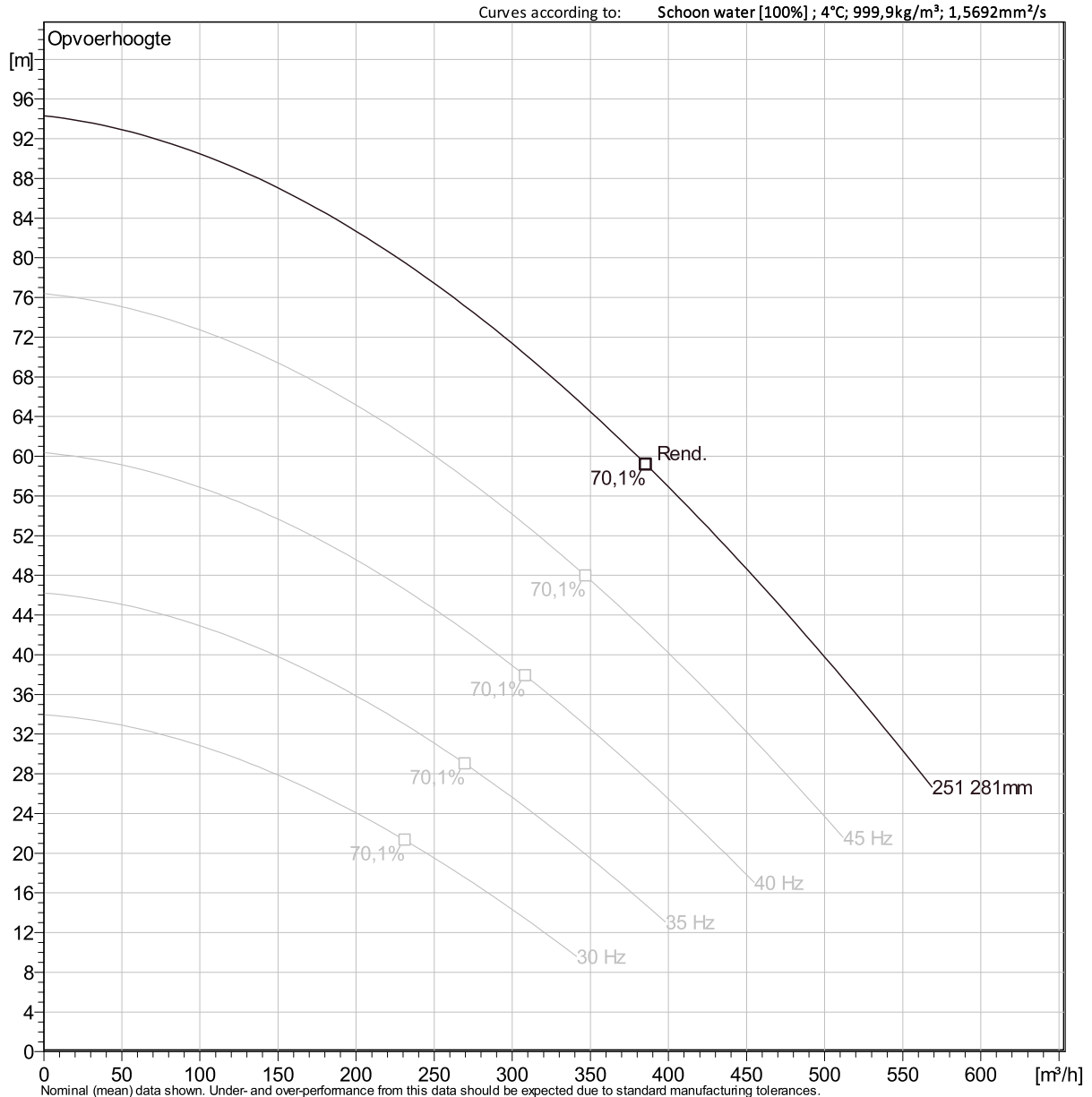


Nominal (mean) data shown. Under- and over-performance from this data should be expected due to standard manufacturing tolerances. Please consult your local Flygt representative for performance guarantees. Curve: ISO 9906

Project omschrijving: Project-20155397
 Zoekresultaat: 0
 Aangemaakt door: [naam]
 Aangemaakt op: 10/19/2025
 Laatste wijziging: 10/19/2025

BS 2400 MT 3~ 251

VFD Analysis



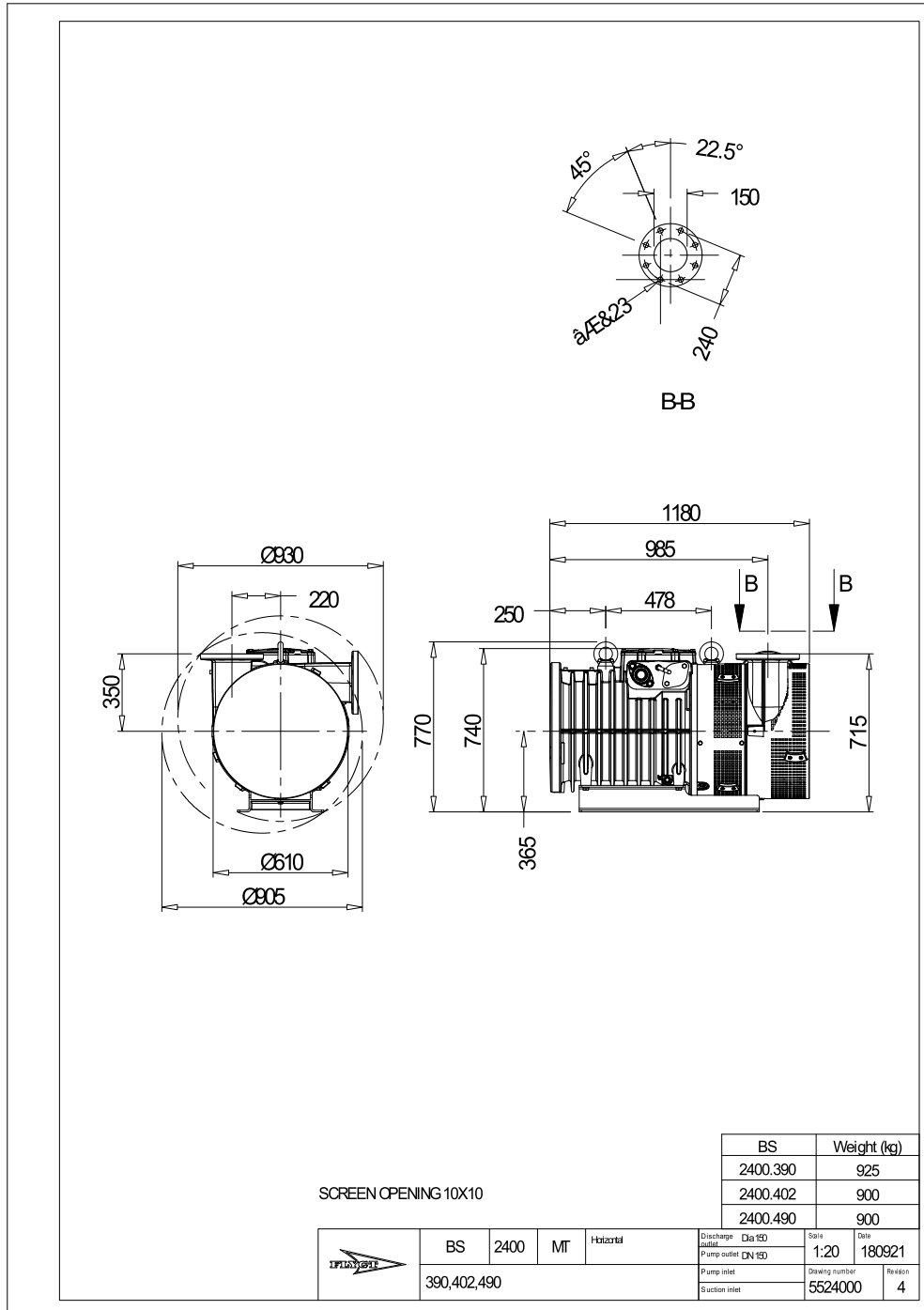
Operating Characteristics

| Pumps / Systems | Frequentie | Debiet | Opvoerhoogte | Asvermogen | Debiet | Opvoerhoogte | Asvermogen | Hydr.rend. | Specifieke energie | NPSHre |
|-----------------|------------|-------------------|--------------|------------|-------------------|--------------|------------|------------|--------------------|--------|
| | | m ³ /h | m | kW | m ³ /h | m | kW | | kWh/m ³ | m |

| | | | |
|----------------------|------------------|-------------------|------------|
| Project omschrijving | Project-20155397 | Aangemaakt door: | |
| Zoekresultaat | 0 | Aangemaakt op | 10/19/2025 |
| | | Laatste wijziging | 10/19/2025 |

BS 2400 MT 3~ 251

Dimensional drawing



Project omschrijving: 20155397
Zoekresultaat: 0

Aangemaakt door:
Aangemaakt op 10/19/2025 Laatste wijziging

10/19/2025