

BS 2400 MT 3~ 232

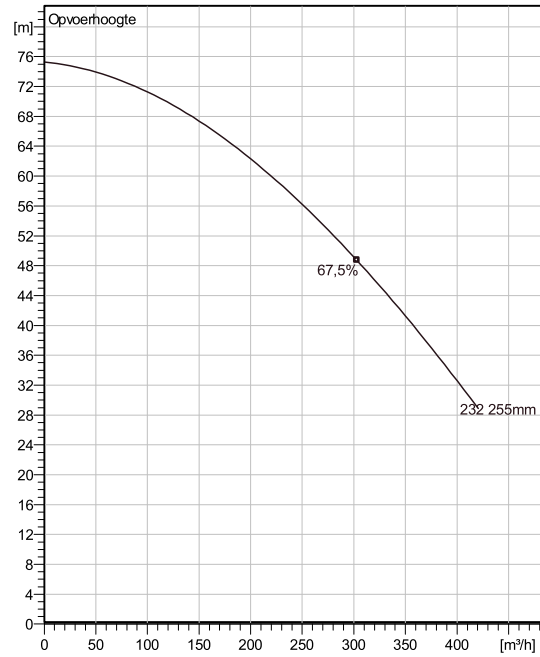
Transportabele slijtvaste drainage pompen geschikt voor toepassingen in water met slijtende delen zoals, zand, klei en gravel. Voor toepassingsgebieden zoals bouwplaatsen en mijnen. Materiaaluitvoeringen uit lichtmetaal, roestvaststaal en gietijzer.



Technische specificaties



Curves according to: Schoon water/Schoon water [100%], 4 °C, 999,9 kg/m³, 1,5692 mm²/s



Nominal (mean) data shown. Under- and over-performance from this data should be expected due to standard manufacturing tolerances. Please consult your local Flygt representative for performance guarantees.

Configuration

Motor number B2400.402 42-26-2FF-W 90KW	Soort installatie S - Semi permanent, Nat
Impeller diameter 255 mm	Discharge diameter 150 mm

Pump information

Impeller diameter 255 mm
Discharge diameter 150 mm
Inlet diameter
Maximum operating speed 2955 rpm
Aantal bladen 3
Max. temperatuur vloeistoffen 40 °C

Material

Waaier Hard-Iron
Stator housing material Stainless steel

Project omschrijving: 20155397
Zoekresultaat: 0

Aangemaakt door:
Aangemaakt op 10/19/2025 Laatste wijziging 10/19/2025

BS 2400 MT 3~ 232

Technische specificaties



Motor - General

Motor number B2400.402 42-26-2FF-W 90KW	Fasen 3~	Rated speed 2955 rpm	Nominaal vermogen 90 kW
Approval No	Aantal polen 2	Toegekende stroom 146 A	Stator variant 44
Frequentie 50 Hz	Nominale spanning 400 V	Isolatieklasse H	Type of Duty S1
Version code 402			

Motor - Technical

Vermogensfactor - 1/1 Load 0,94	Motor efficiency - 1/1 Load 94,0 %	Total moment of inertia 0,783 kg m ²	Max. aantal aanlopen per uur 30
Vermogensfactor - 3/4 Load 0,93	Motor efficiency - 3/4 Load 94,0 %	Aanloopstroom, directe start 1040 A	
Vermogensfactor - 1/2 Load 0,88	Motor efficiency - 1/2 Load 93,5 %	Aanloopstroom, sterddriehoek 347 A	

Project omschrijving: 20155397

Zoekresultaat: 0

Aangemaakt door:

Aangemaakt op: 10/19/2025 Laatste wijziging: 10/19/2025

BS 2400 MT 3~ 232

Performance curve

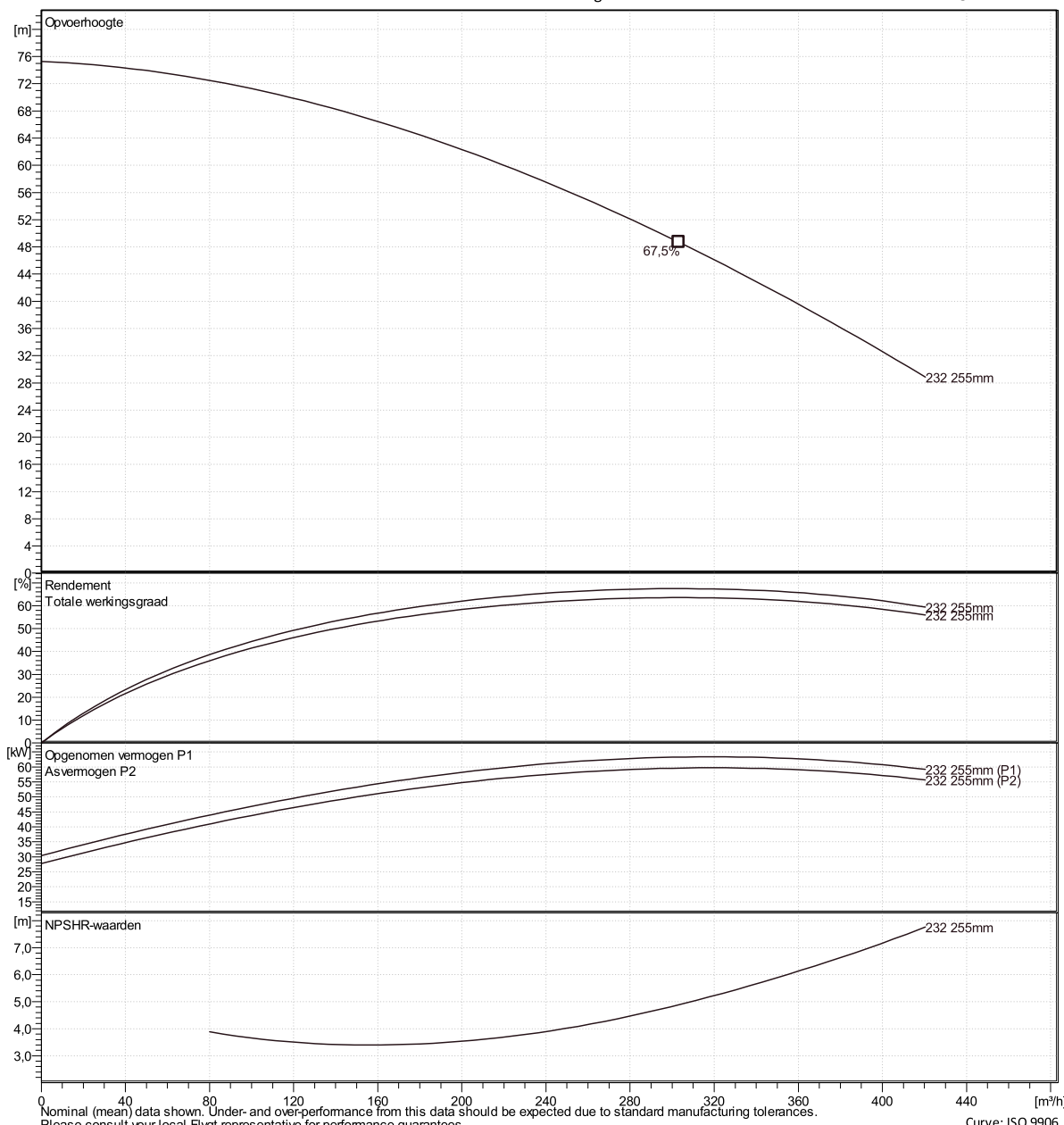


Duty point

Debiet

Opvoerhoogte

Curves according to: Schoon water Schoon water [100%], 4 °C, 999,9 kg/m³, 1,5692 mm²/s



Nominal (mean) data shown. Under- and over-performance from this data should be expected due to standard manufacturing tolerances. Please consult your local Flygt representative for performance guarantees.

Curve: ISO 9906

Xylect-20155397

0

Aangemaakt op 10/19/2025 Laatste wijziging

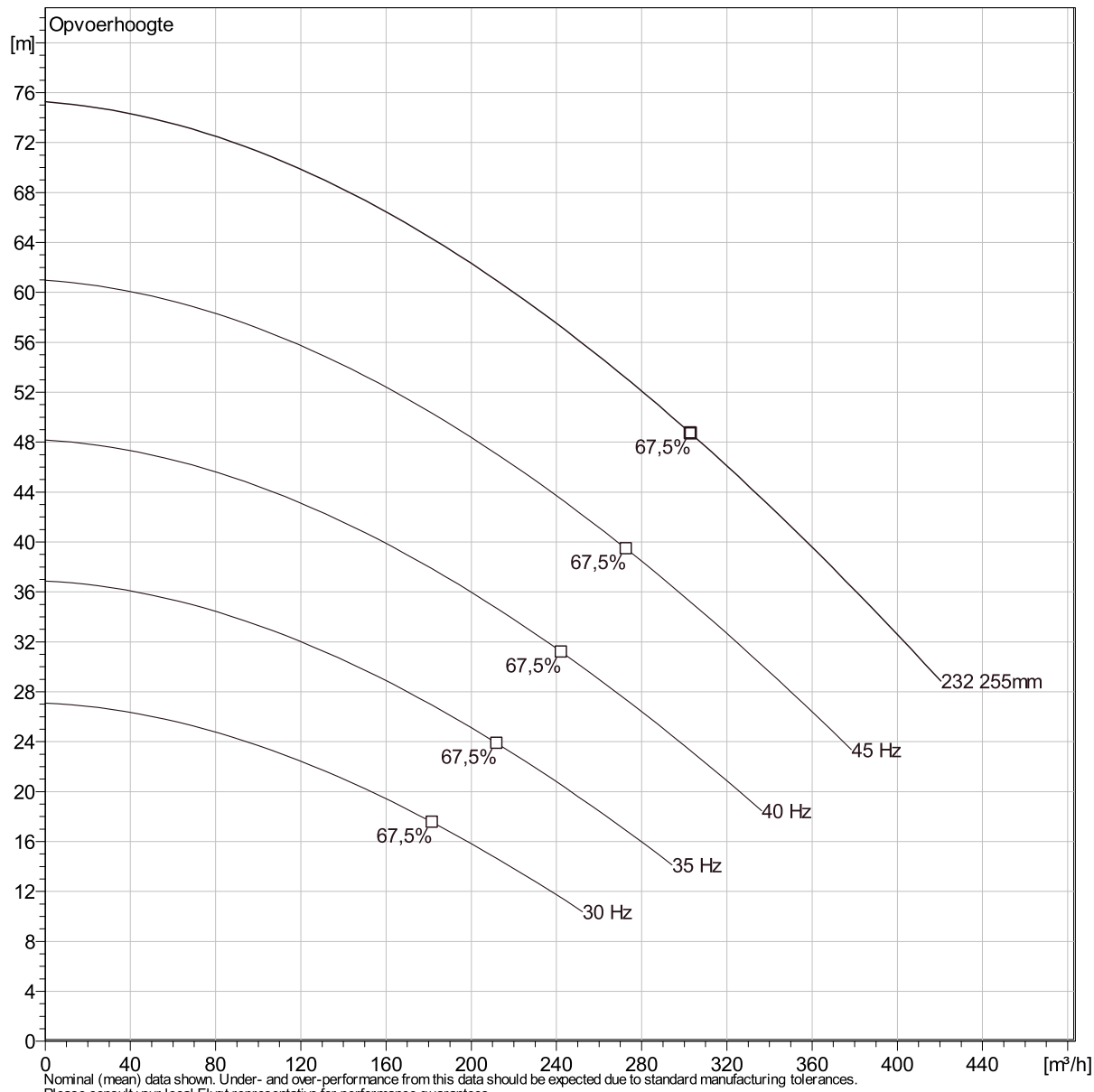
10/19/2025

BS 2400 MT 3~ 232

Duty Analysis



Curves according to: Schoon water [100%] ; 4°C; 999,9kg/m³; 1,5692mm²/s



Operating characteristics

Pumps / Systems	Debiet m ³ /h	Opvoerhoogte m	Asvermogen kW	Debiet m ³ /h	Opvoerhoogte m	Asvermogen kW	Hydr.rend.	Spec. Energie kWh/m ³	NPSHre m
-----------------	-----------------------------	-------------------	------------------	-----------------------------	-------------------	------------------	------------	-------------------------------------	-------------

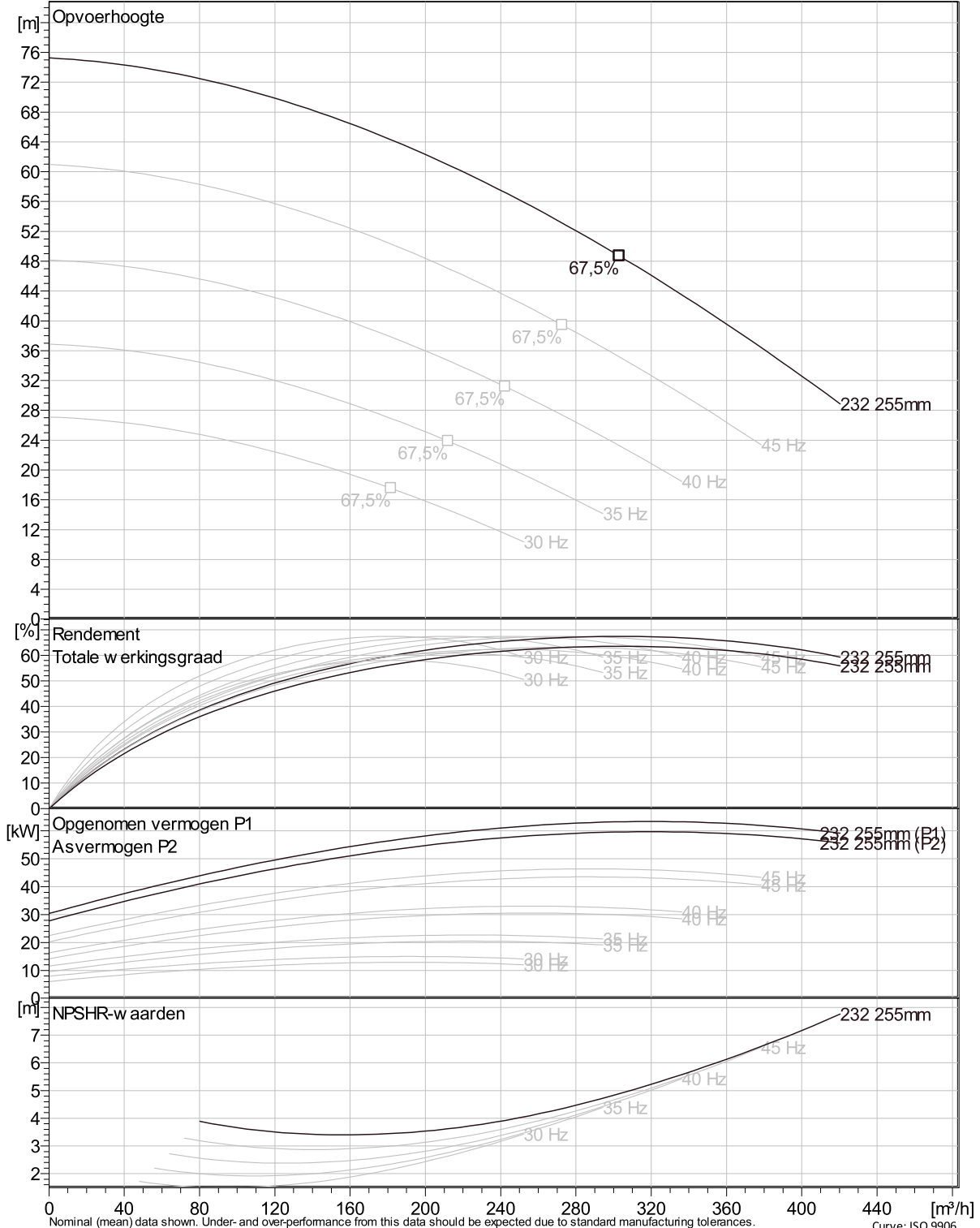
Project omschrijving	Aangemaakt door:
Zoekresultaat Xylect-20155397	Aangemaakt op 10/19/2025
	Laatste wijziging 10/19/2025

BS 2400 MT 3~ 232

VFD Curve



Curves according to: Schoon water 4 °C, 999,9 kg/m³, 1,5692 mm²/s

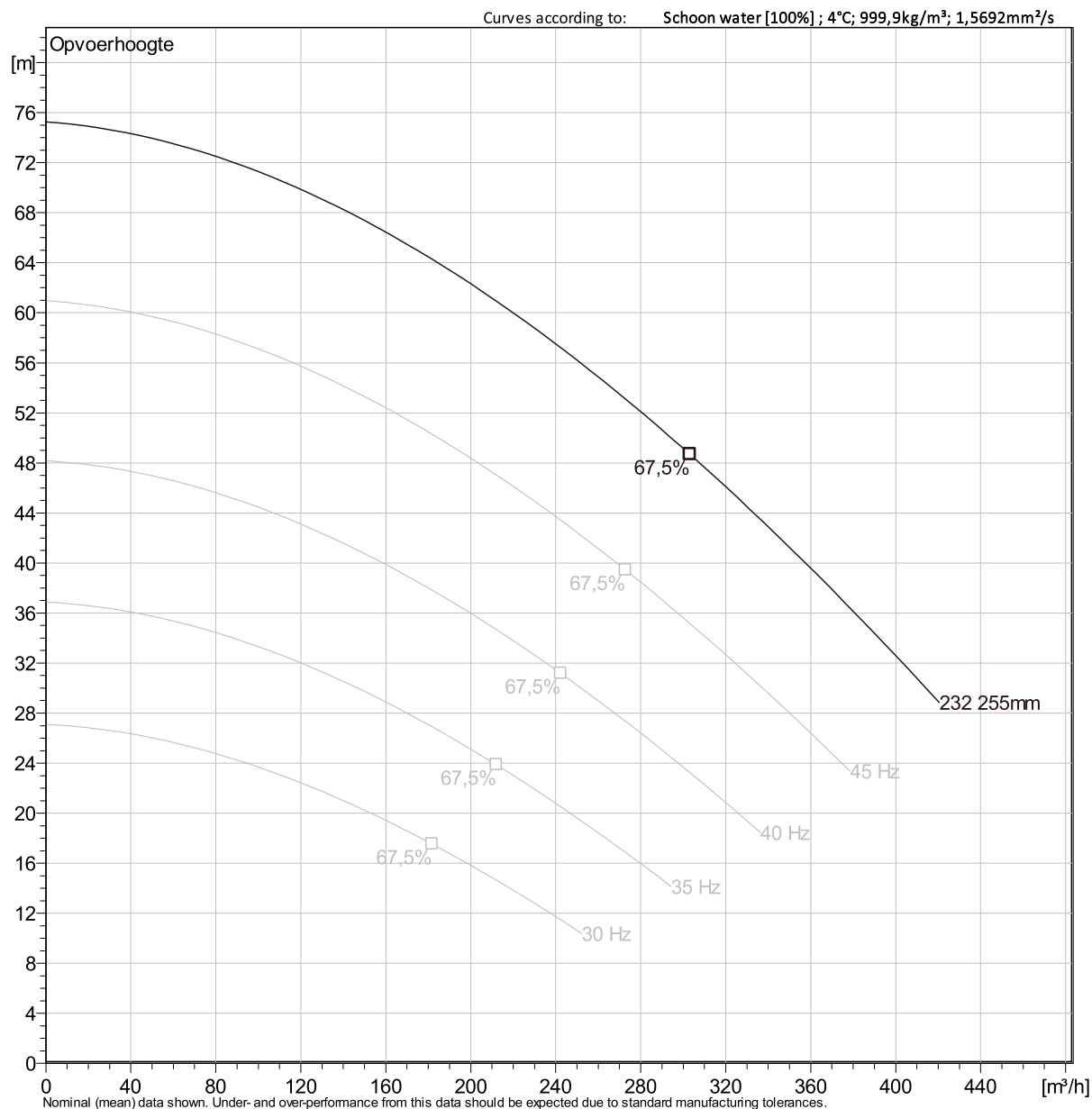


Nominal (mean) data shown. Under- and over-performance from this data should be expected due to standard manufacturing tolerances. Please consult your local Flygt representative for performance guarantees. Curve: ISO 9906

Project omschrijving: 20155397
 Zoekresultaat: 0
 Aangemaakt door: [Redacted]
 Aangemaakt op: 10/19/2025
 Laatste wijziging: 10/19/2025

BS 2400 MT 3~ 232

VFD Analysis



Nominal (mean) data shown. Under- and over-performance from this data should be expected due to standard manufacturing tolerances. Please consult your local Flygt representative for performance guarantees.

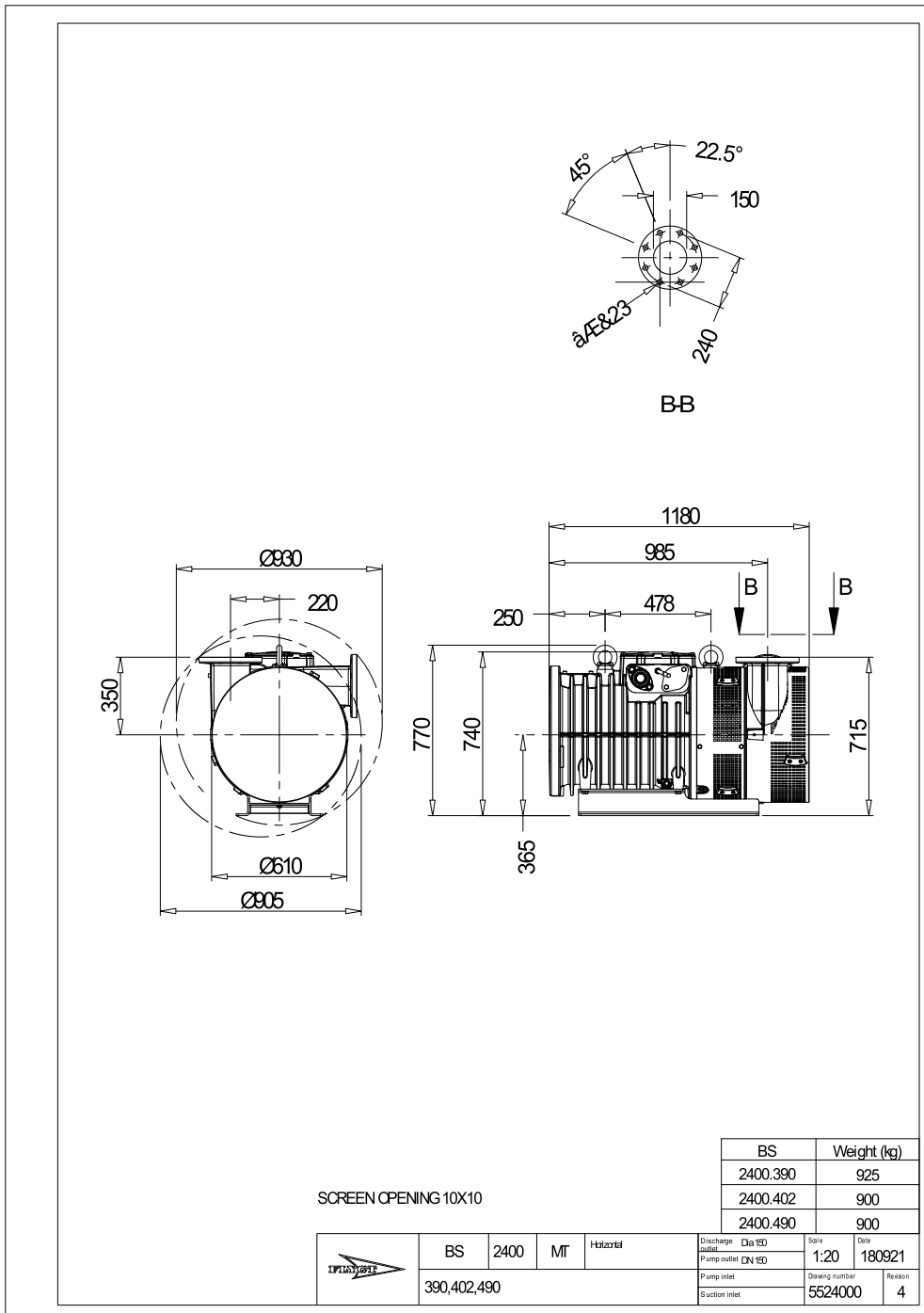
Operating Characteristics

Pumps / Systems	Frequentie	Debiet	Opvoerhoogte	Asvermogen	Debiet	Opvoerhoogte	Asvermogen	Hydr.rend.	Specifieke energie	NPSHre
		m³/h	m	kW	m³/h	m	kW		kWh/m³	m

Project omschrijving	Project-20155397	Aangemaakt door:	
Zoekresultaat	0	Aangemaakt op	10/19/2025
		Laatste wijziging	10/19/2025

BS 2400 MT 3~ 232

Dimensional drawing



Project omschrijving: 20155397
Zoekresultaat: 0

Aangemaakt door:
Aangemaakt op 10/19/2025 Laatste wijziging 10/19/2025