

BS 2250 HT 3~ 434

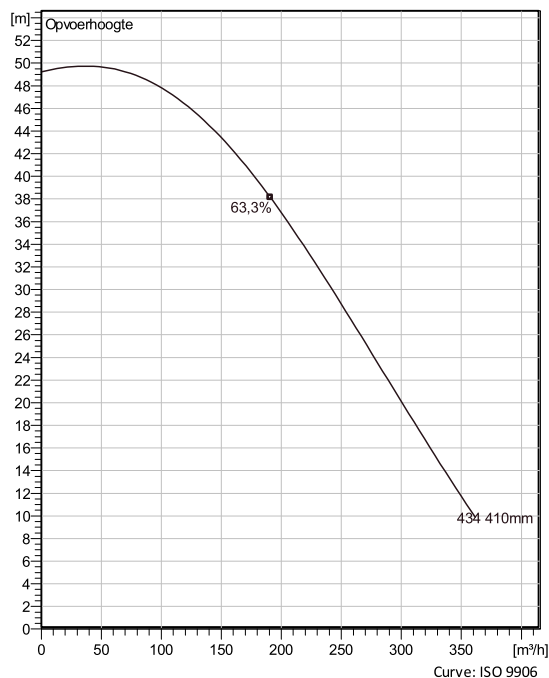
Transportabele slijtvaste drainage pompen geschikt voor toepassingen in water met slijtende delen zoals, zand, klei en gravel. Voor toepassingsgebieden zoals bouwplaatsen en mijnen. Materiaaluitvoeringen uit lichtmetaal, roestvaststaal en gietijzer.



Technische specificaties



Curves according to: Schoon water/Schoon water [100%], 4 °C, 999,9 kg/m³, 1,5692 mm²/s



Nominal (mean) data shown. Under- and over-performance from this data should be expected due to standard manufacturing tolerances. Please consult your local Flygt representative for performance guarantees.

Configuration

| | |
|--|---|
| Motor number B2250.011 35-28-4AA-W 54KW | Soort installatie S - Semi permanent, Nat |
| Impeller diameter 410 mm | Discharge diameter 150 mm |

Pump information

| |
|---|
| Impeller diameter 410 mm |
| Discharge diameter 150 mm |
| Inlet diameter 170 mm |
| Maximum operating speed 1475 rpm |
| Aantal bladen 5 |
| Max. temperatuur vloeistoffen 40 °C |

Material

| |
|---|
| Waaier Hard-Iron |
| Stator housing material Aluminium |

Project omschrijving: 20155397
Zoekresultaat: 0

Aangemaakt door:
Aangemaakt op 10/19/2025 Laatste wijziging 10/19/2025

BS 2250 HT 3~ 434

Technische specificaties



Motor - General

| | | | |
|--|-----------------------------------|-----------------------------------|-----------------------------------|
| Motor number B2250.011 35-28-4AA-W 54KW | Fasen 3~ | Rated speed 1475 rpm | Nominaal vermogen 54 kW |
| Approval No | Aantal polen 4 | Toegekende stroom 104 A | Stator variant 38 |
| Frequentie 50 Hz | Nominale spanning 400 V | Isolatieklasse H | Type of Duty S1 |
| Version code 011 | | | |

Motor - Technical

| | | | |
|---|--|---|---|
| Vermogensfactor - 1/1 Load 0,81 | Motor efficiency - 1/1 Load 91,5 % | Total moment of inertia 0,924 kg m ² | Max. aantal aanlopen per uur 15 |
| Vermogensfactor - 3/4 Load 0,77 | Motor efficiency - 3/4 Load 91,5 % | Aanloopstroom, directe start 590 A | |
| Vermogensfactor - 1/2 Load 0,67 | Motor efficiency - 1/2 Load 91,0 % | Aanloopstroom, sterddriehoek 197 A | |

Project omschrijving: 20155397

Zoekresultaat 0

Aangemaakt door:

Aangemaakt op 10/19/2025 Laatste wijziging 10/19/2025

BS 2250 HT 3~ 434

Performance curve

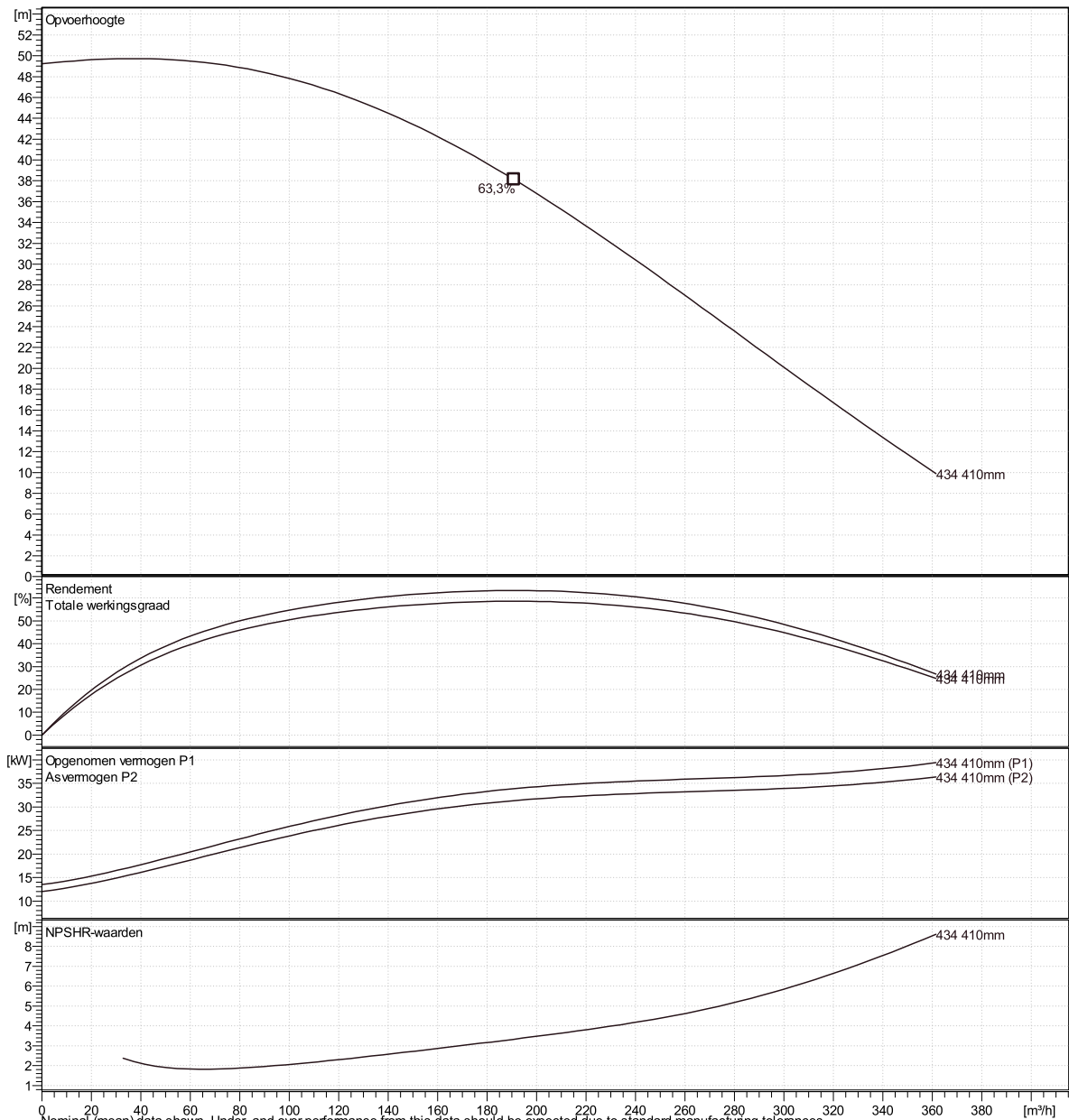


Duty point

Debiet

Opvoerhoogte

Curves according to: Schoon water [100%], 4 °C, 999,9 kg/m³, 1,5692 mm²/s



Nominal (mean) data shown. Under- and over-performance from this data should be expected due to standard manufacturing tolerances. Please consult your local Flygt representative for performance guarantees. Curve: ISO 9906

Xylect-20155397

0

Aangemaakt op 10/19/2025 Laatste wijziging

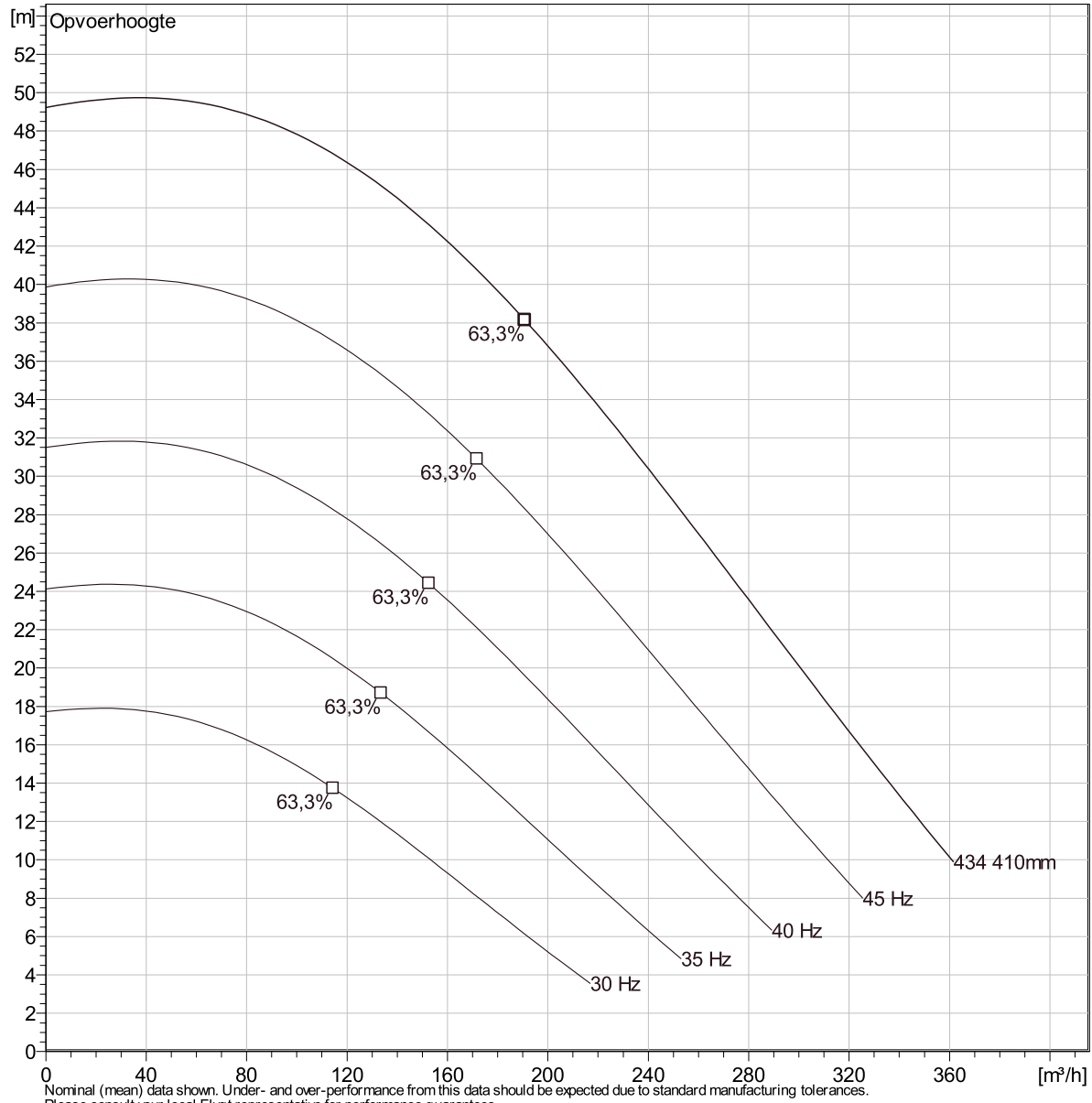
10/19/2025

BS 2250 HT 3~ 434

Duty Analysis



Curves according to: Schoon water [100%]; 4°C; 999,9kg/m³; 1,5692mm²/s



Nominal (mean) data shown. Under- and over-performance from this data should be expected due to standard manufacturing tolerances. Please consult your local Flygt representative for performance guarantees.

Operating characteristics

| Pumps / Systems | Debiet m ³ /h | Opvoerhoogte m | Asvermogen kW | Debiet m ³ /h | Opvoerhoogte m | Asvermogen kW | Hydr.rend. | Spec. Energie kWh/m ³ | NPSHre m |
|-----------------|--------------------------|----------------|---------------|--------------------------|----------------|---------------|------------|----------------------------------|----------|
|-----------------|--------------------------|----------------|---------------|--------------------------|----------------|---------------|------------|----------------------------------|----------|

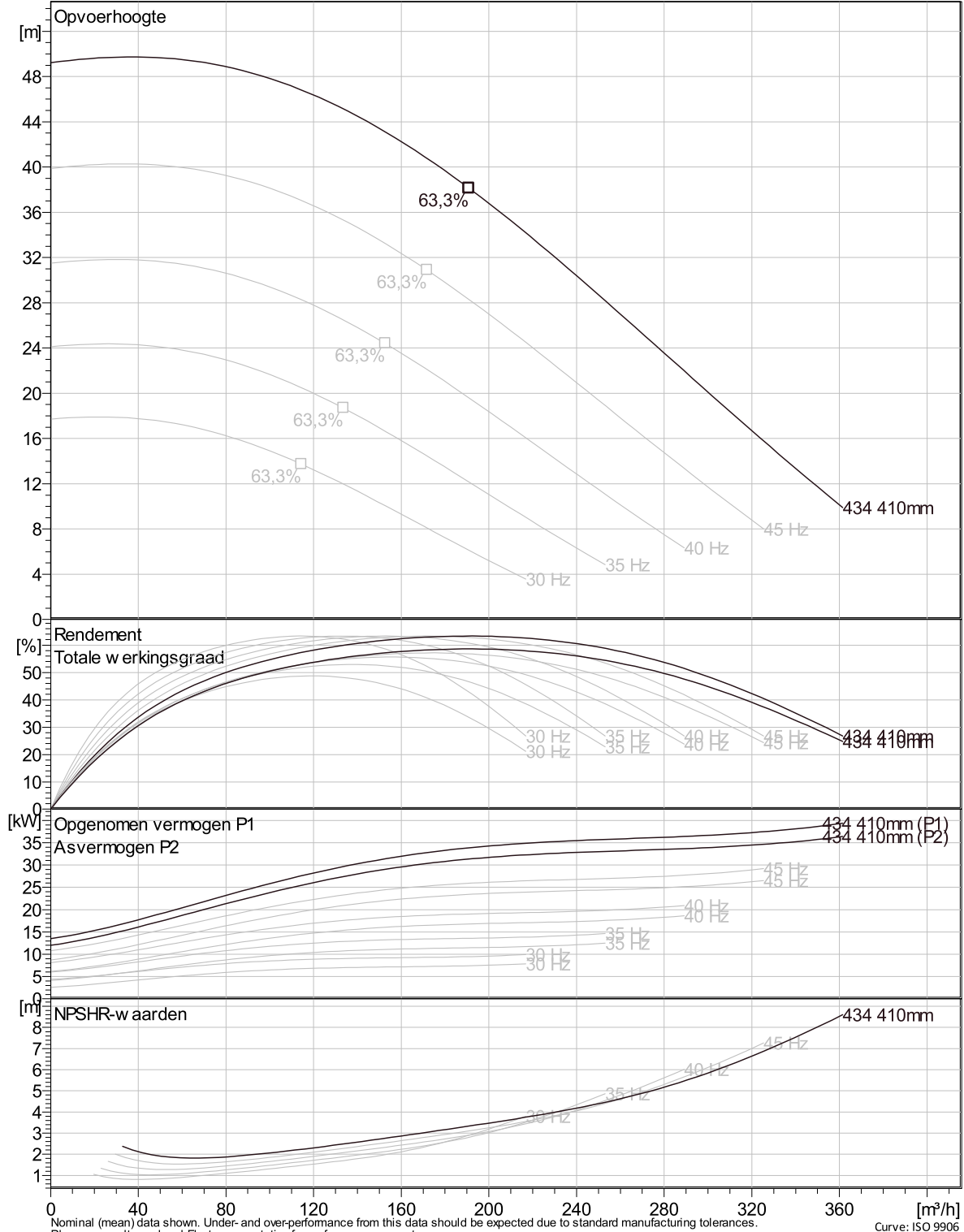
| | |
|-------------------------------|------------------------------|
| Project omschrijving | Aangemaakt door: |
| Zoekresultaat Xylect-20155397 | Aangemaakt op 10/19/2025 |
| | Laatste wijziging 10/19/2025 |

BS 2250 HT 3~ 434

VFD Curve



Curves according to: Schoon water 4 °C, 999,9 kg/m³, 1,5692 mm²/s



Nominal (mean) data shown. Under- and over-performance from this data should be expected due to standard manufacturing tolerances. Please consult your local Flygt representative for performance guarantees.

Project omschrijving: Project-20155397

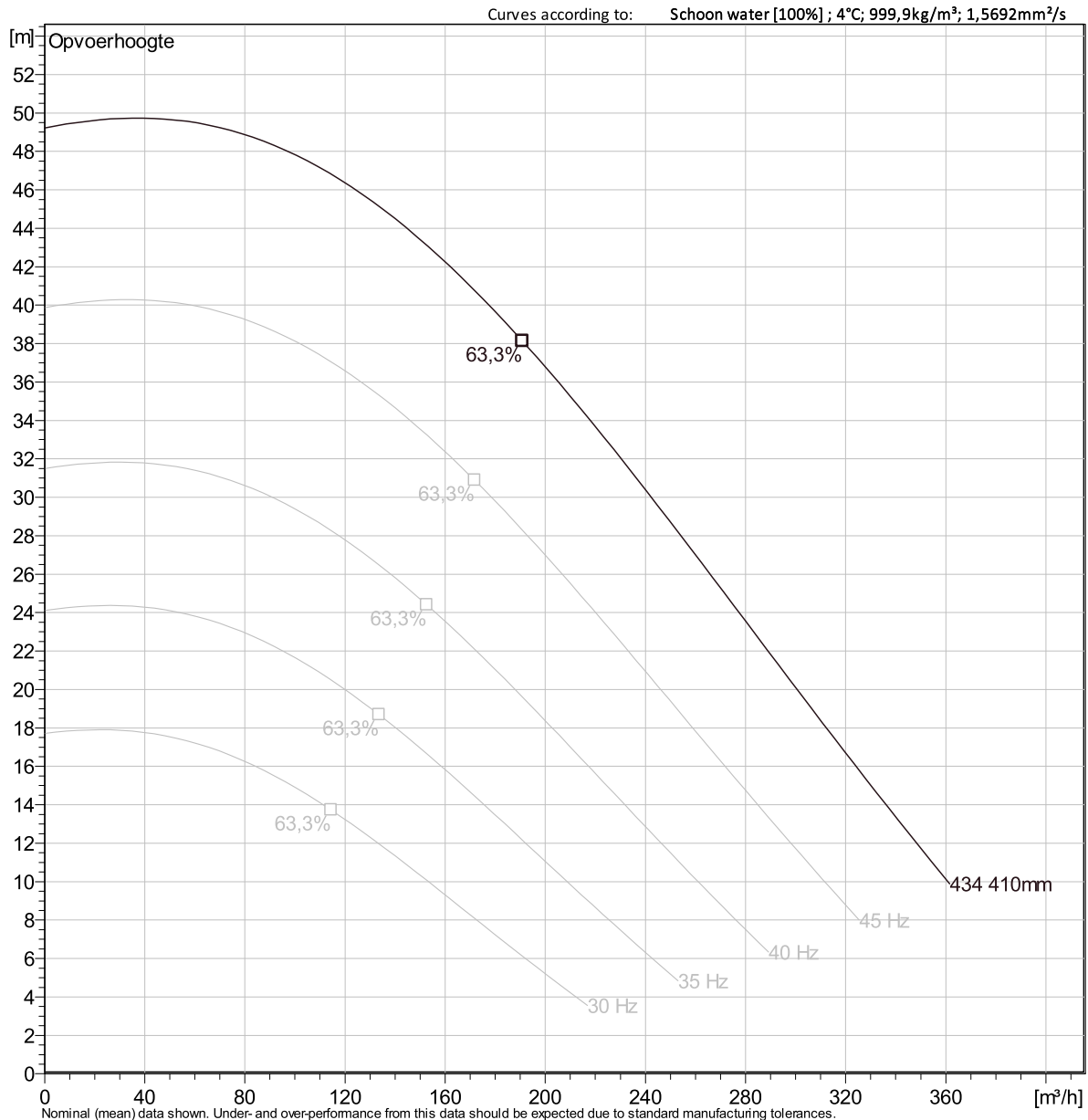
Zoekresultaat: 0

Aangemaakt door:

Aangemaakt op: 10/19/2025 Laatste wijziging: 10/19/2025

BS 2250 HT 3~ 434

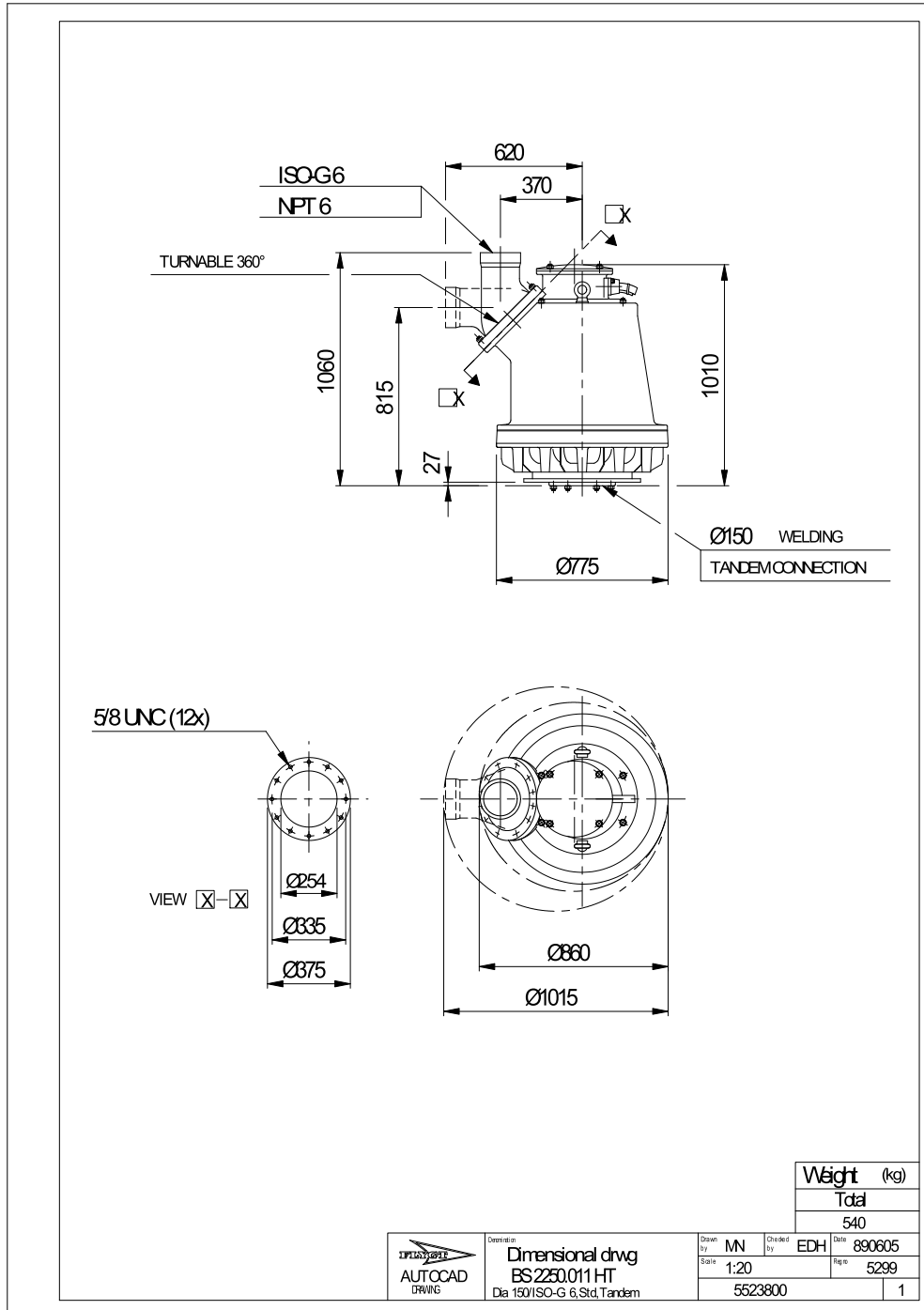
VFD Analysis



| Pumps / Systems | Frequentie | Debiet | Opvoerhoogte | Asvermogen | Debiet | Opvoerhoogte | Asvermogen | Hydr.rend. | Specifieke energie | NPSHre |
|-----------------|------------|-------------------|--------------|------------|-------------------|--------------|------------|------------|--------------------|--------|
| | | m ³ /h | m | kW | m ³ /h | m | kW | | kWh/m ³ | m |

Project omschrijving: Project-20155397
 Zoekresultaat: 0
 Aangemaakt door:
 Aangemaakt op: 10/19/2025
 Laatste wijziging: 10/19/2025

BS 2250 HT 3~ 434
Dimensional drawing



| Weight (kg) |
|-------------|
| Total |
| 540 |



Dimension: Dimensional drwg
BS 2250.011 HT
Dia 150/ISO-G 6,Std,Tandem

| | | |
|--------------|-----------------|--------------|
| Drawn by: MN | Checked by: EDH | Date: 890605 |
| Date: 1:20 | Page: 5299 | |
| 5523800 | | 1 |

Project omschrijving: Project-20155397
Zoekresultaat: 0

Aangemaakt door: Aangemaakt op 10/19/2025
Laatste wijziging: 10/19/2025