

BS 2201 MT 3~ 234

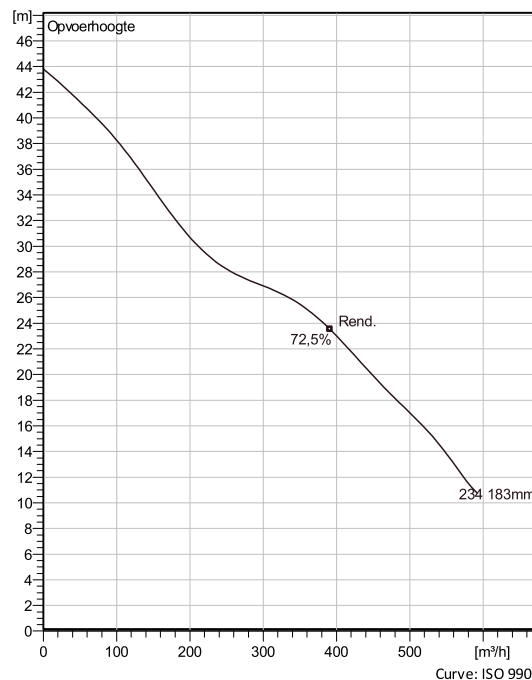
Transportabele slijtvaste drainage pompen geschikt voor toepassingen in water met slijtende delen zoals, zand, klei en gravel. Voor toepassingsgebieden zoals bouwplaatsen en mijnen. Materiaaluitvoeringen uit lichtmetaal, roestvaststaal en gietijzer.



Technische specificaties



Curves according to: Schoon water, Schoon water [100%], 4 °C, 999,9 kg/m³, 1,5692 mm²/s



Nominal (mean) data shown. Under- and over-performance from this data should be expected due to standard manufacturing tolerances. Please consult your local Flygt representative for performance guarantees.

Configuration

Motor number B2201.012 30-19-2AA-W 37KW	Soort installatie S - Semi permanent, Nat
Impeller diameter 183 mm	Discharge diameter 200 mm

Pump information

Impeller diameter 183 mm
Discharge diameter 200 mm
Inlet diameter
Maximum operating speed 2945 rpm
Aantal bladen 3
Max. temperatuur vloeistoffen 40 °C

Material

Waaier Hard-Iron
Stator housing material Aluminium

Project omschrijving: 20155397
Zoekresultaat: 0

Aangemaakt door:
Aangemaakt op: 10/19/2025
Laatste wijziging: 10/19/2025

BS 2201 MT 3~ 234

Technische specificaties



Motor - General

Motor number B2201.012 30-19-2AA-W 37KW	Fasen 3~	Rated speed 2945 rpm	Nominaal vermogen 37 kW
Approval No	Aantal polen 2	Toegekende stroom 65 A	Stator variant 34
Frequentie 50 Hz	Nominale spanning 400 V	Isolatieklasse H	Type of Duty S1
Version code 012			

Motor - Technical

Vermogensfactor - 1/1 Load 0,92	Motor efficiency - 1/1 Load 90,0 %	Total moment of inertia 0,132 kg m ²	Max. aantal aanlopen per uur 15
Vermogensfactor - 3/4 Load 0,90	Motor efficiency - 3/4 Load 90,7 %	Aanloopstroom, directe start 430 A	
Vermogensfactor - 1/2 Load 0,85	Motor efficiency - 1/2 Load 90,1 %	Aanloopstroom, sterddriehoek 143 A	

Project omschrijving: 20155397

Zoekresultaat 0

Aangemaakt door:

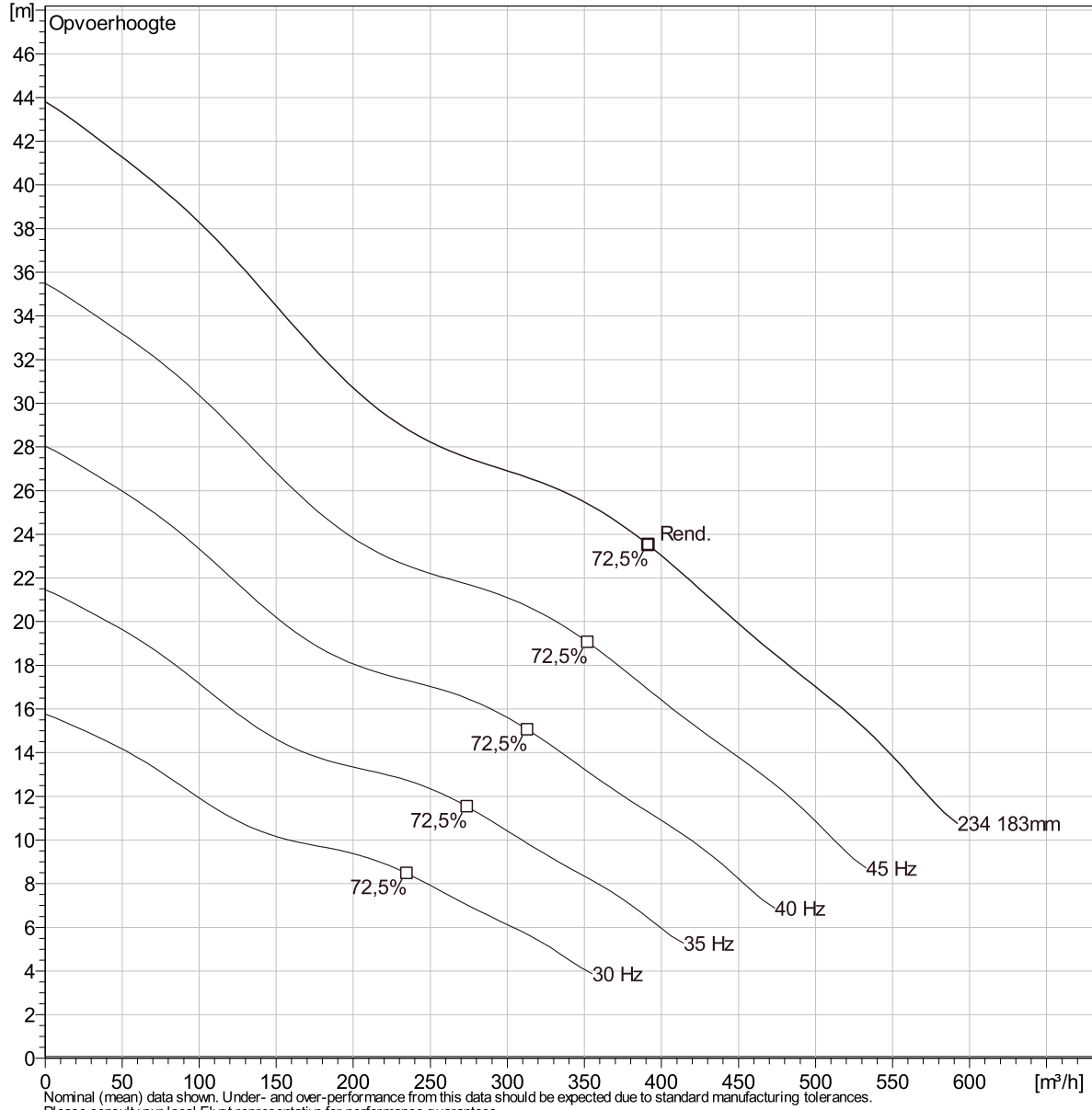
Aangemaakt op 10/19/2025 Laatste wijziging 10/19/2025

BS 2201 MT 3~ 234

Duty Analysis



Curves according to: Schoon water [100%]; 4°C; 999,9kg/m³; 1,5692mm²/s



Nominal (mean) data shown. Under- and over-performance from this data should be expected due to standard manufacturing tolerances. Please consult your local Flygt representative for performance guarantees.

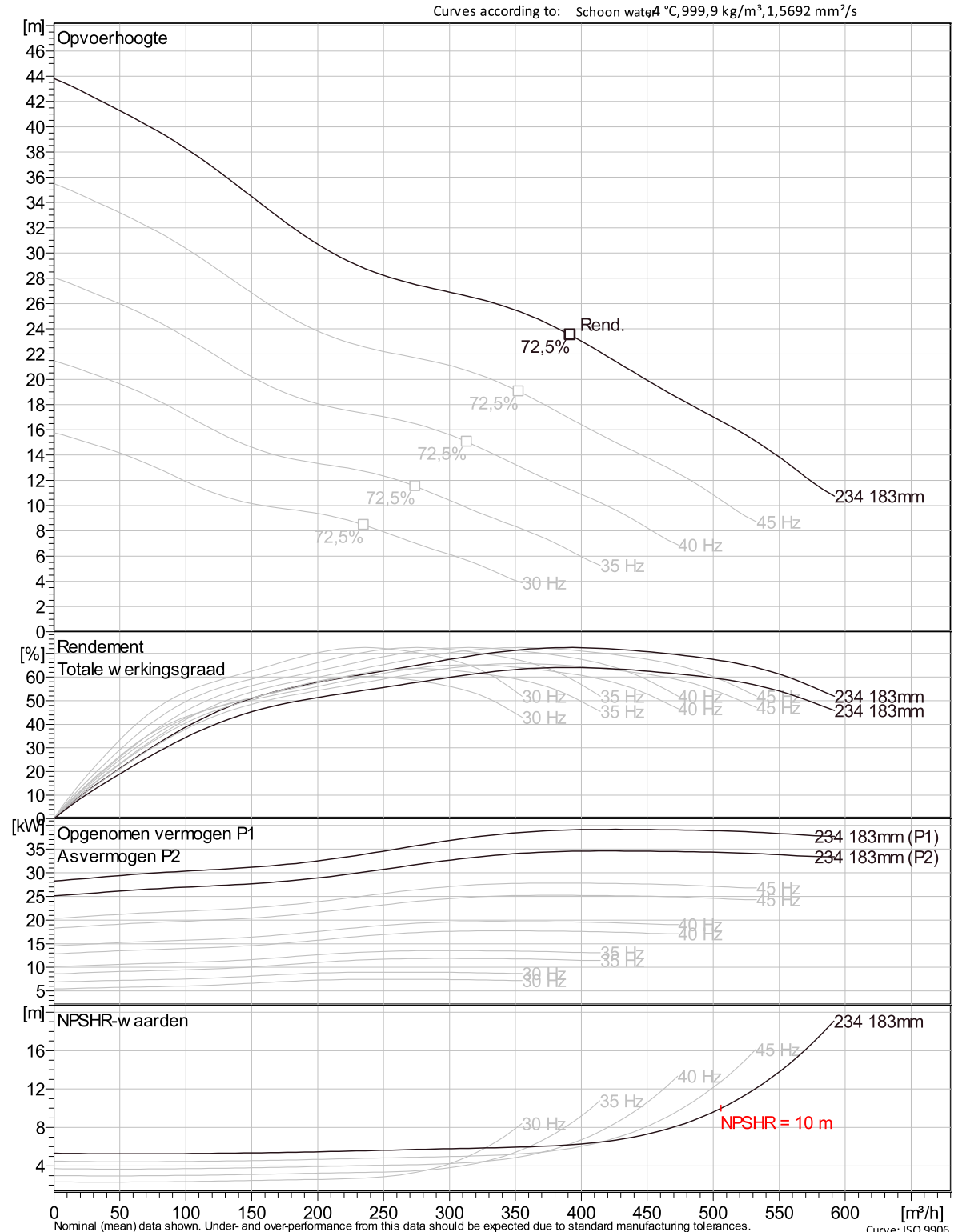
Operating characteristics

Pumps / Systems	Debiet m ³ /h	Opvoerhoogte m	Asvermogen kW	Debiet m ³ /h	Opvoerhoogte m	Asvermogen kW	Hydr.rend.	Spec. Energie kWh/m ³	NPSHre m
-----------------	-----------------------------	-------------------	------------------	-----------------------------	-------------------	------------------	------------	-------------------------------------	-------------

Project omschrijving	Aangemaakt door:
Zoekresultaat Xylect-20155397	Aangemaakt op 10/19/2025
	Laatste wijziging 10/19/2025

BS 2201 MT 3~ 234

VFD Curve

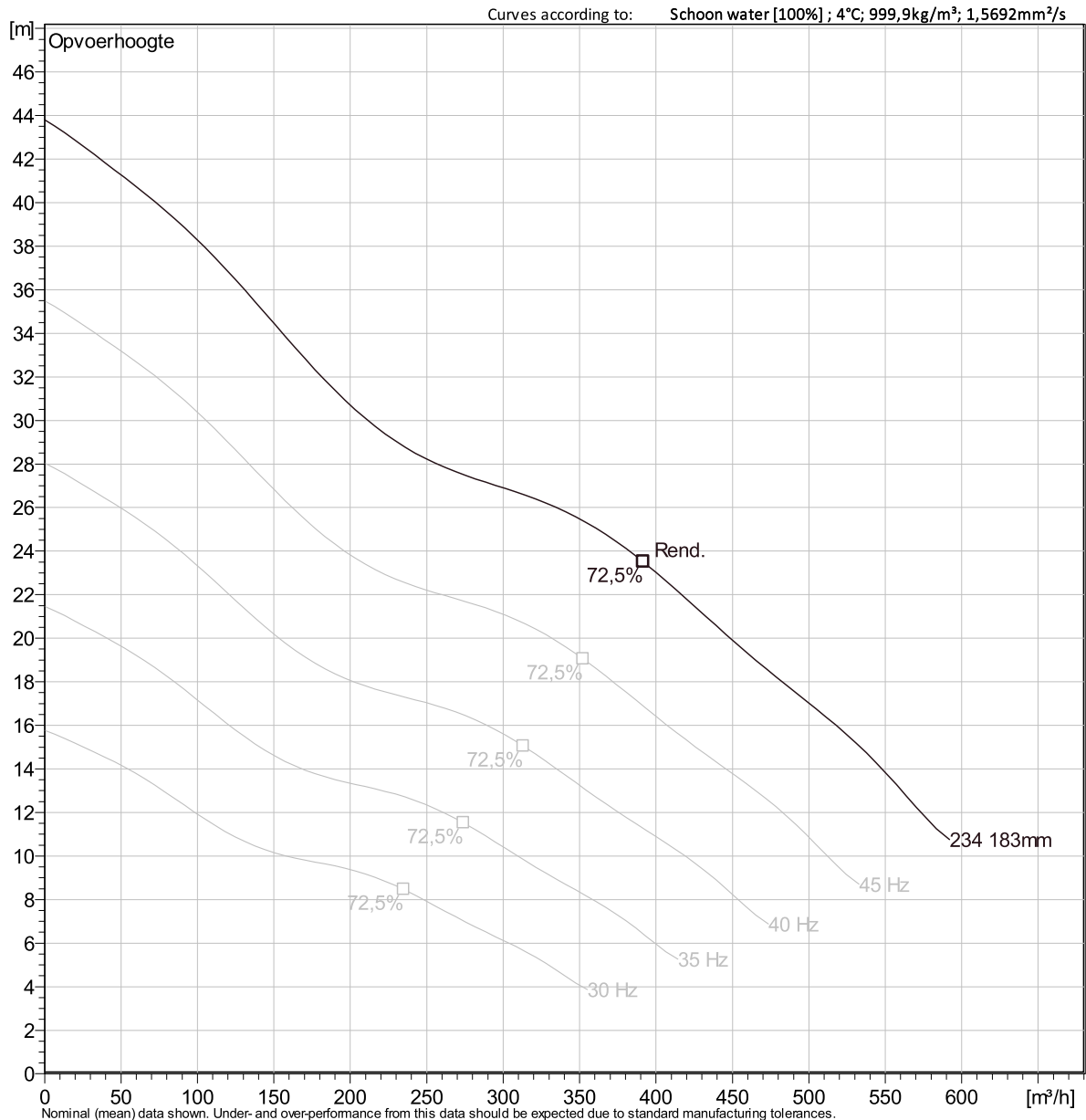


Nominal (mean) data shown. Under- and over-performance from this data should be expected due to standard manufacturing tolerances. Please consult your local Flygt representative for performance guarantees. Curve: ISO 9906

Project omschrijving: 20155397
 Zoekresultaat: 0
 Aangemaakt door: [naam]
 Aangemaakt op: 10/19/2025
 Laatste wijziging: 10/19/2025

BS 2201 MT 3~ 234

VFD Analysis



Nominal (mean) data shown. Under- and over-performance from this data should be expected due to standard manufacturing tolerances. Please consult your local Flygt representative for performance guarantees.

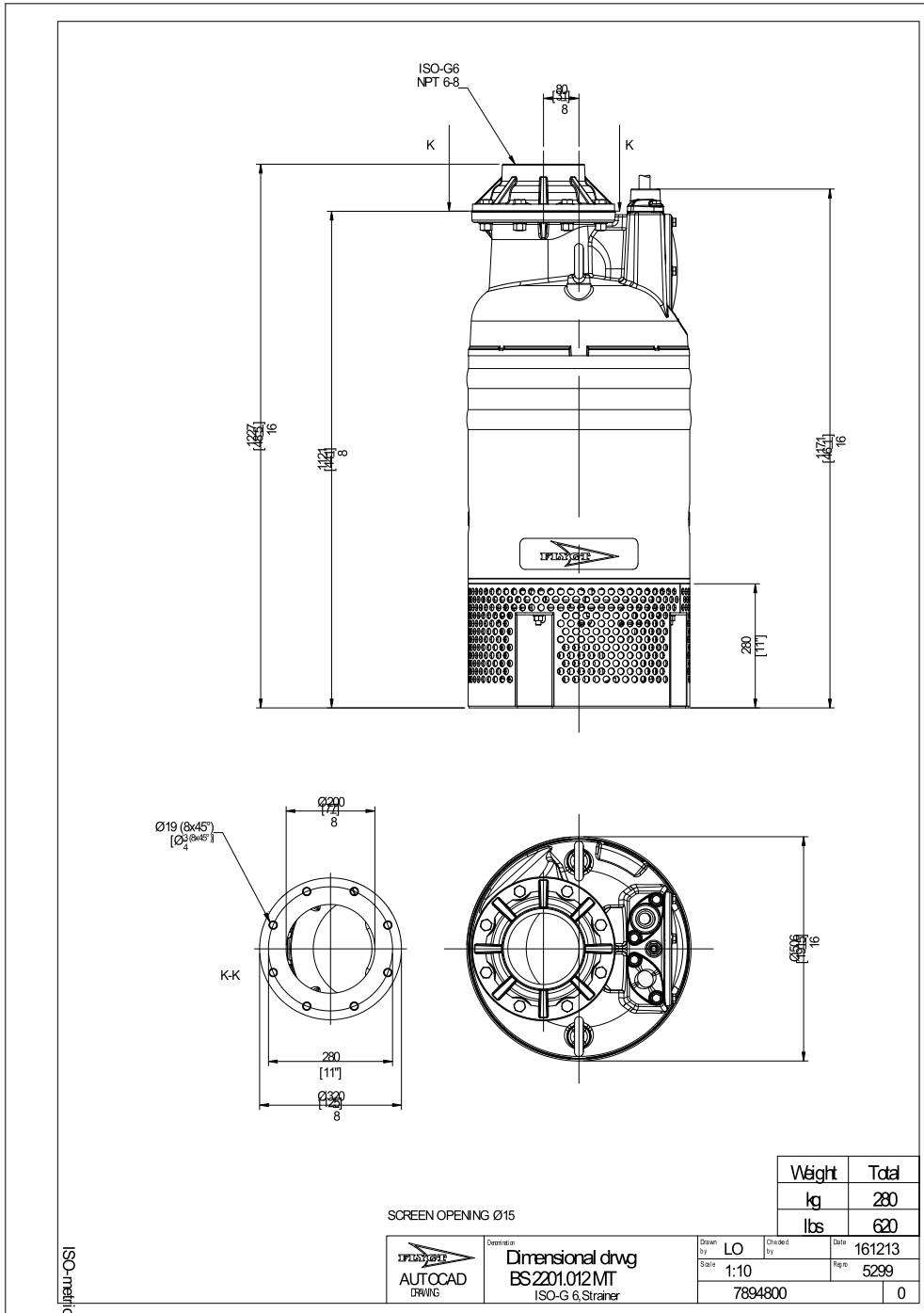
Operating Characteristics

Pumps / Systems	Frequentie	Debiet	Opvoerhoogte	Asvermogen	Debiet	Opvoerhoogte	Asvermogen	Hydr.rend.	Specifieke energie	NPSHre
		m³/h	m	kW	m³/h	m	kW		kWh/m³	m

Project omschrijving	Project-20155397	Aangemaakt door:	
Zoekresultaat	0	Aangemaakt op	10/19/2025
		Laatste wijziging	10/19/2025

BS 2201 MT 3~ 234

Dimensional drawing



Project omschrijving: Project-20155397
 Zoekresultaat: 0

Aangemaakt door:
 Aangemaakt op: 10/19/2025
 Laatste wijziging: 10/19/2025