

## BS 2201 LT 3~ 411

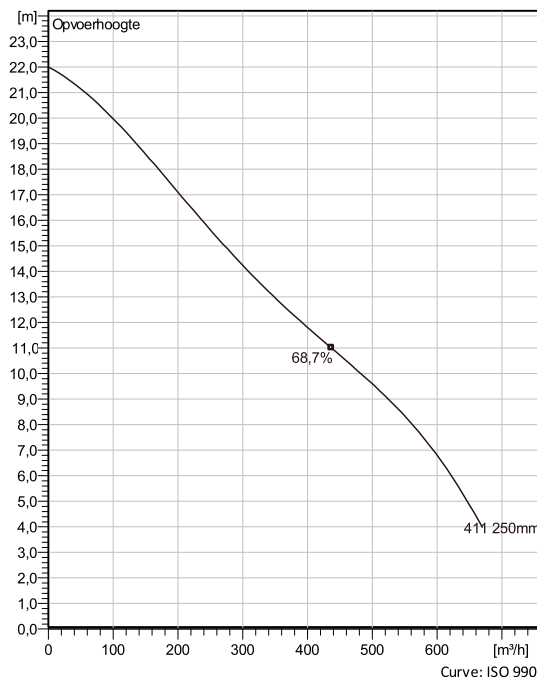
Transportabele slijtvaste drainage pompen geschikt voor toepassingen in water met slijtende delen zoals, zand, klei en gravel. Voor toepassingsgebieden zoals bouwplaatsen en mijnen. Materiaaluitvoeringen uit lichtmetaal, roestvaststaal en gietijzer.



### Technische specificaties



Curves according to: Schoon water/Schoon water [100%], 4 °C, 999,9 kg/m<sup>3</sup>, 1,5692 mm<sup>2</sup>/s



Nominal (mean) data shown. Under- and over-performance from this data should be expected due to standard manufacturing tolerances. Please consult your local Flygt representative for performance guarantees.

### Configuration

|  |   |
|--|---|
| <b>Motor number</b><br>B2201.020 30-21-4AA-W<br>30KW | <b>Soort installatie</b><br>S - Semi permanent, Nat |
| <b>Impeller diameter</b><br>250 mm                   | <b>Discharge diameter</b><br>200 mm                 |

### Pump information

|   |
|---|
| <b>Impeller diameter</b><br>250 mm            |
| <b>Discharge diameter</b><br>200 mm           |
| <b>Inlet diameter</b>                         |
| <b>Maximum operating speed</b><br>1465 rpm    |
| <b>Aantal bladen</b><br>4                     |
| <b>Max. temperatuur vloeistoffen</b><br>40 °C |

### Material

|   |
|---|
| <b>Waaier</b><br>Hard-Iron                  |
| <b>Stator housing material</b><br>Aluminium |

Project omschrijving: 20155397  
Zoekresultaat: 0

Aangemaakt door:  
Aangemaakt op 10/19/2025 Laatste wijziging 10/19/2025

## BS 2201 LT 3~ 411

### Technische specificaties



#### Motor - General

|  |                                   |                                  |                                   |
|--|-----------------------------------|----------------------------------|-----------------------------------|
| <b>Motor number</b><br>B2201.020 30-21-4AA-W<br>30KW | <b>Fasen</b><br>3~                | <b>Rated speed</b><br>1465 rpm   | <b>Nominaal vermogen</b><br>30 kW |
| <b>Approval</b><br>No                                | <b>Aantal polen</b><br>4          | <b>Toegekende stroom</b><br>61 A | <b>Stator variant</b><br>38       |
| <b>Frequentie</b><br>50 Hz                           | <b>Nominale spanning</b><br>400 V | <b>Isolatieklasse</b><br>H       | <b>Type of Duty</b><br>S1         |
| <b>Version code</b><br>020                           |                                   |                                  |                                   |

#### Motor - Technical

|   |  |   |   |
|---|--|---|---|
| <b>Vermogensfactor - 1/1 Load</b><br>0,79 | <b>Motor efficiency - 1/1 Load</b><br>89,7 % | <b>Total moment of inertia</b><br>0,266 kg m <sup>2</sup> | <b>Max. aantal aanlopen per uur</b><br>15 |
| <b>Vermogensfactor - 3/4 Load</b><br>0,72 | <b>Motor efficiency - 3/4 Load</b><br>89,6 % | <b>Aanloopstroom, directe start</b><br>520 A              |   |
| <b>Vermogensfactor - 1/2 Load</b><br>0,60 | <b>Motor efficiency - 1/2 Load</b><br>88,1 % | <b>Aanloopstroom, sterddriehoek</b><br>173 A              |   |

Project omschrijving: 20155397

Zoekresultaat 0

Aangemaakt door:

Aangemaakt op 10/19/2025 Laatste wijziging 10/19/2025

## BS 2201 LT 3~ 411

### Performance curve

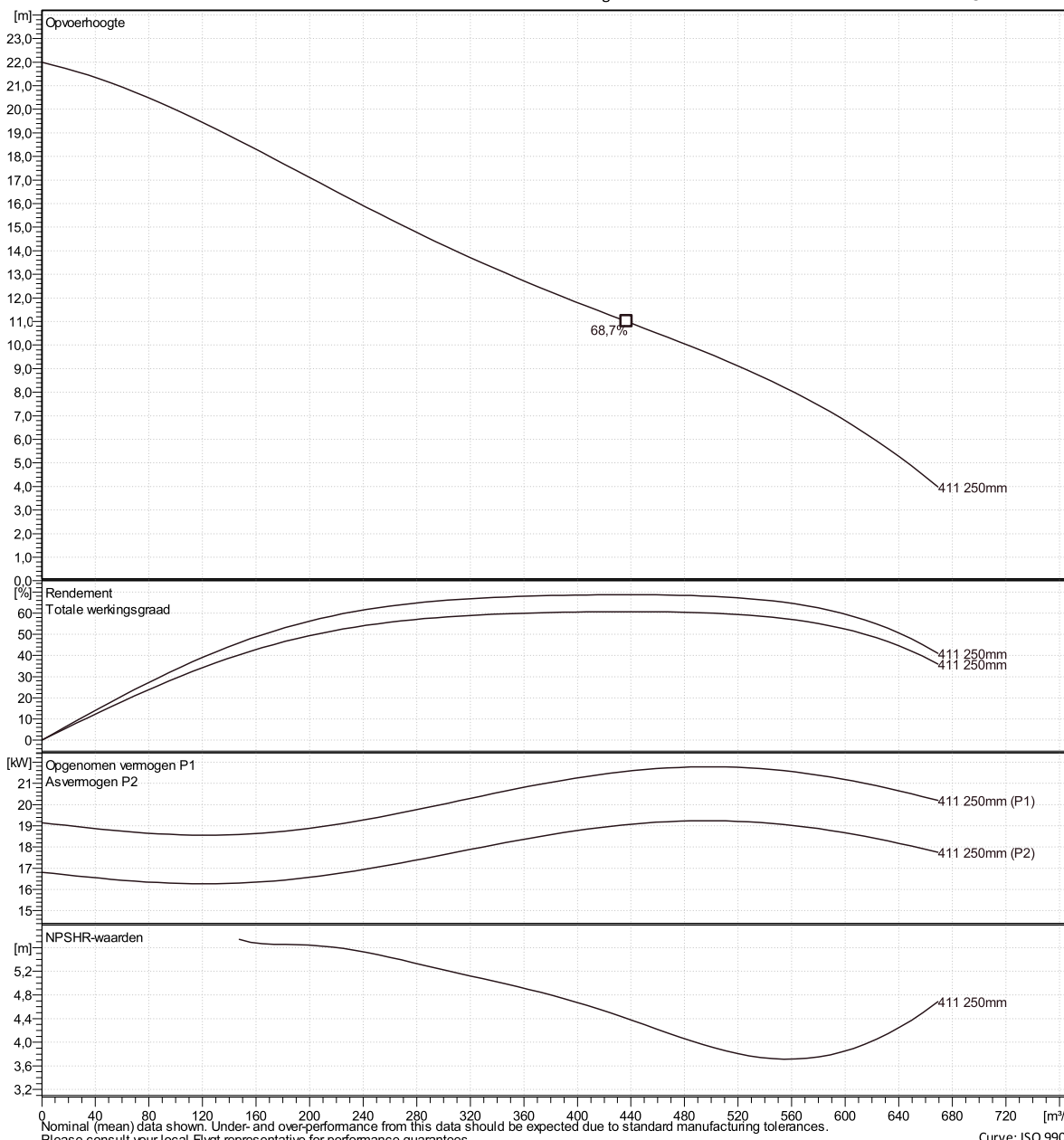


#### Duty point

Debiet

Opvoerhoogte

Curves according to: Schoon water [100%], 4 °C, 999,9 kg/m<sup>3</sup>, 1,5692 mm<sup>2</sup>/s



Nominal (mean) data shown. Under- and over-performance from this data should be expected due to standard manufacturing tolerances. Please consult your local Flygt representative for performance guarantees. Curve: ISO 9906

Xylect-20155397

0

Aangemaakt op 10/19/2025 Laatste wijziging

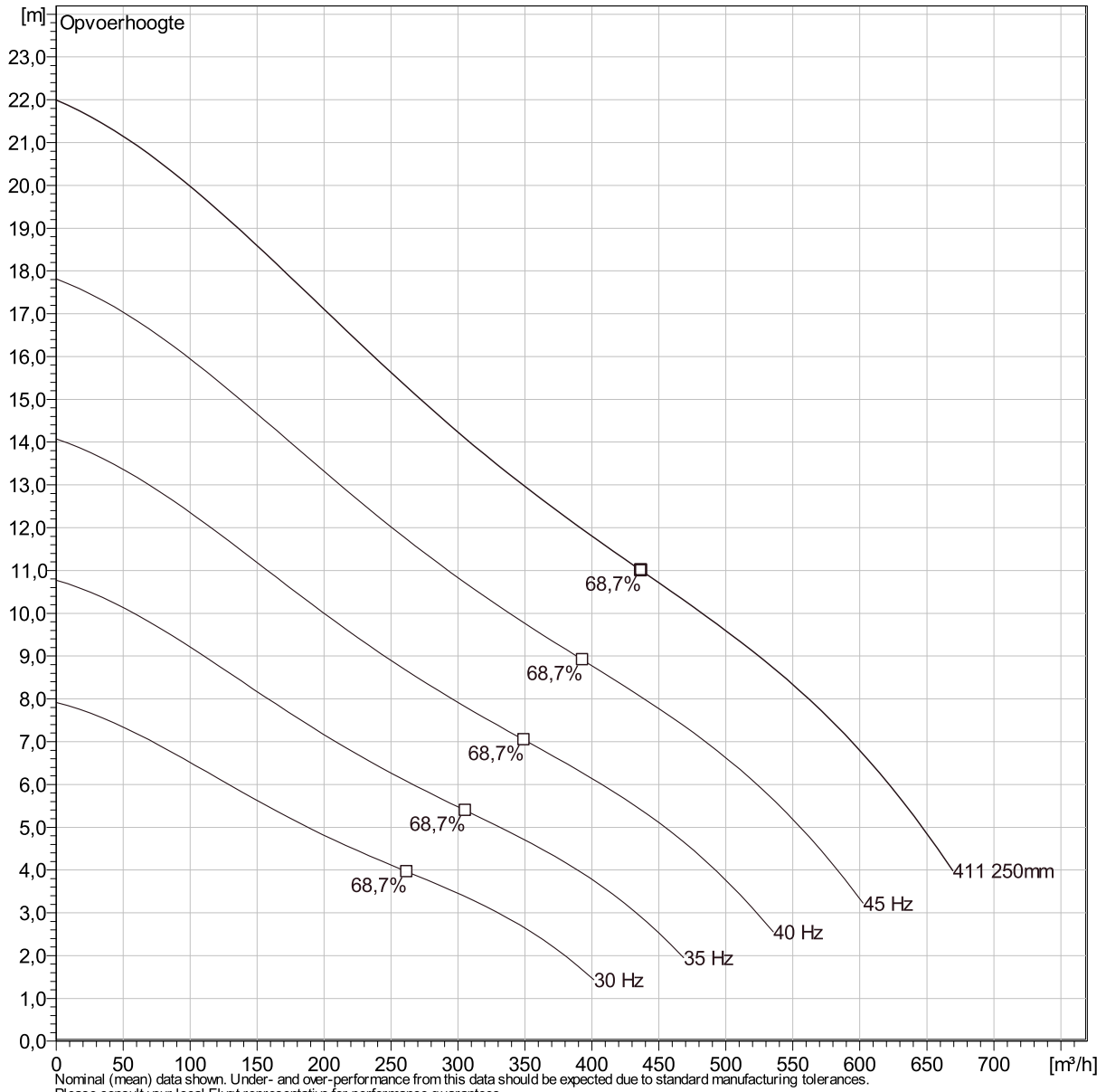
10/19/2025

## BS 2201 LT 3~ 411

### Duty Analysis



Curves according to: Schoon water [100%]; 4°C; 999,9kg/m<sup>3</sup>; 1,5692mm<sup>2</sup>/s



#### Operating characteristics

| Pumps / Systems | Debiet<br>m <sup>3</sup> /h | Opvoerhoogte<br>m | Asvermogen<br>kW | Debiet<br>m <sup>3</sup> /h | Opvoerhoogte<br>m | Asvermogen<br>kW | Hydr.rend. | Spec. Energie<br>kWh/m <sup>3</sup> | NPSHre<br>m |
|-----------------|-----------------------------|-------------------|------------------|-----------------------------|-------------------|------------------|------------|-------------------------------------|-------------|
|-----------------|-----------------------------|-------------------|------------------|-----------------------------|-------------------|------------------|------------|-------------------------------------|-------------|

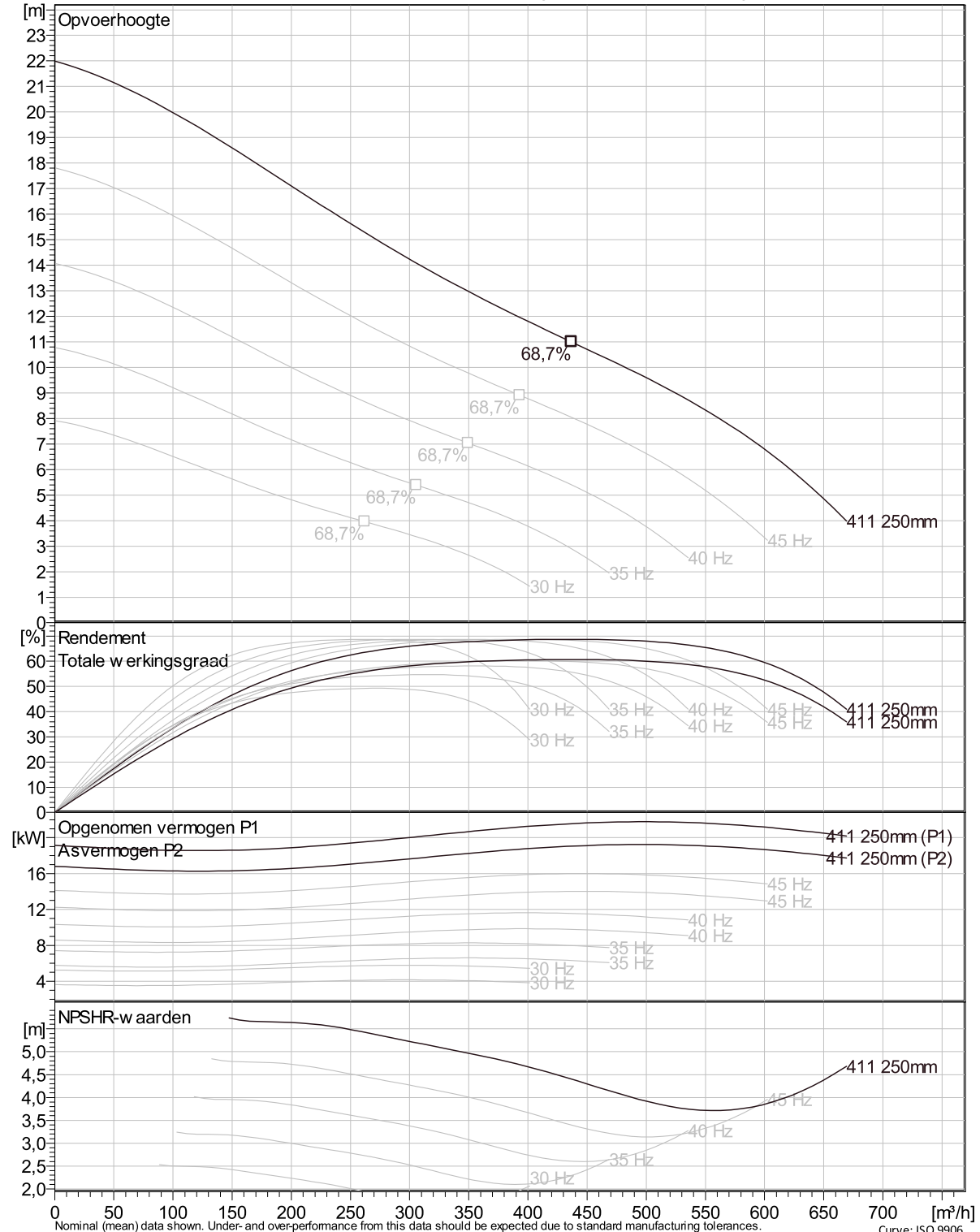
|                               |                              |
|-------------------------------|------------------------------|
| Project omschrijving          | Aangemaakt door:             |
| Zoekresultaat Xylect-20155397 | Aangemaakt op 10/19/2025     |
|                               | Laatste wijziging 10/19/2025 |

## BS 2201 LT 3~ 411

VFD Curve



Curves according to: Schoon water 4 °C, 999,9 kg/m<sup>3</sup>, 1,5692 mm<sup>2</sup>/s

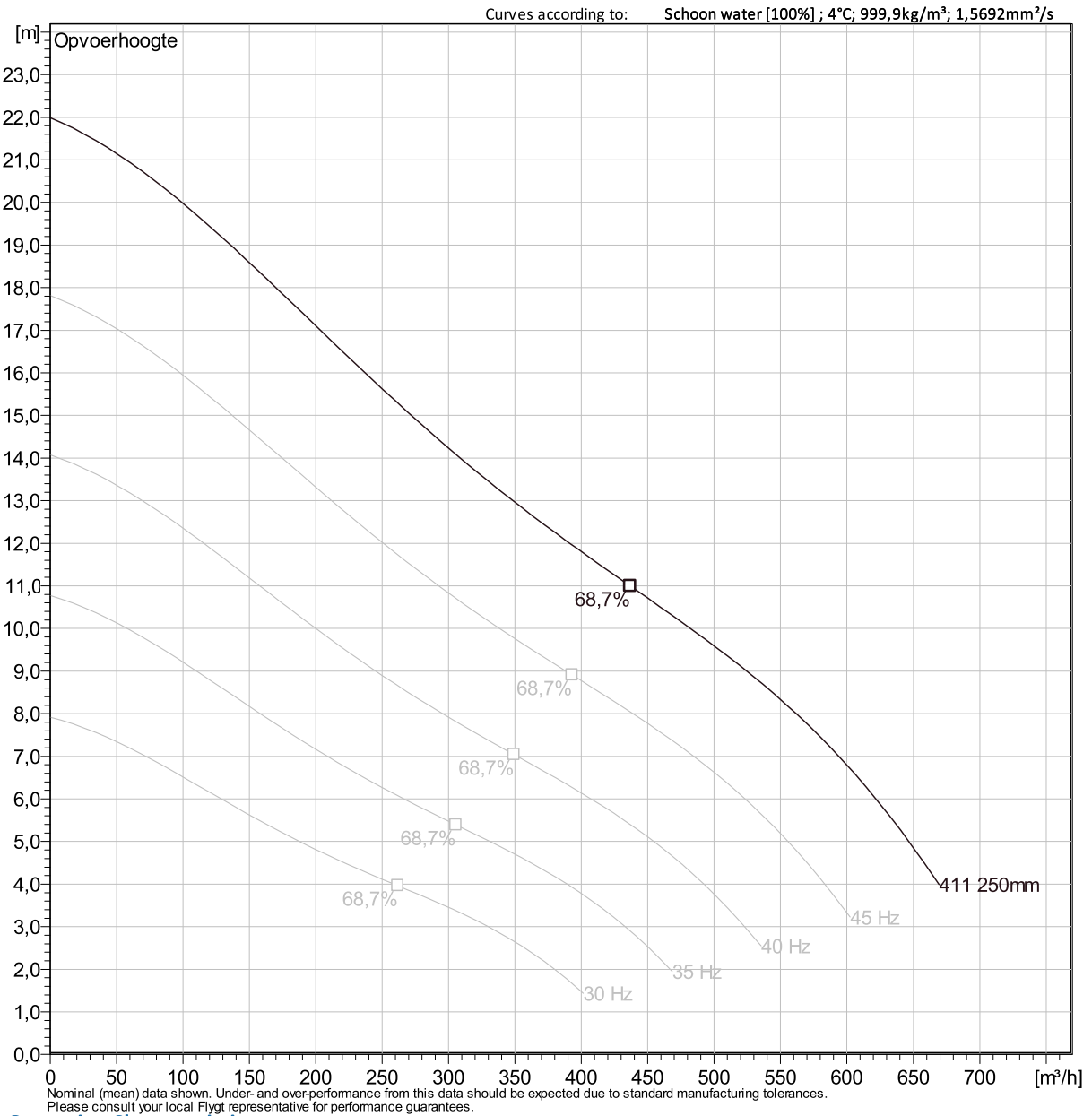


Nominal (mean) data shown. Under- and over-performance from this data should be expected due to standard manufacturing tolerances. Please consult your local Flygt representative for performance guarantees. Curve: ISO 9906

Project omschrijving: Project-20155397  
 Zoekresultaat: 0  
 Aangemaakt door: [Redacted]  
 Aangemaakt op: 10/19/2025  
 Laatste wijziging: 10/19/2025

## BS 2201 LT 3~ 411

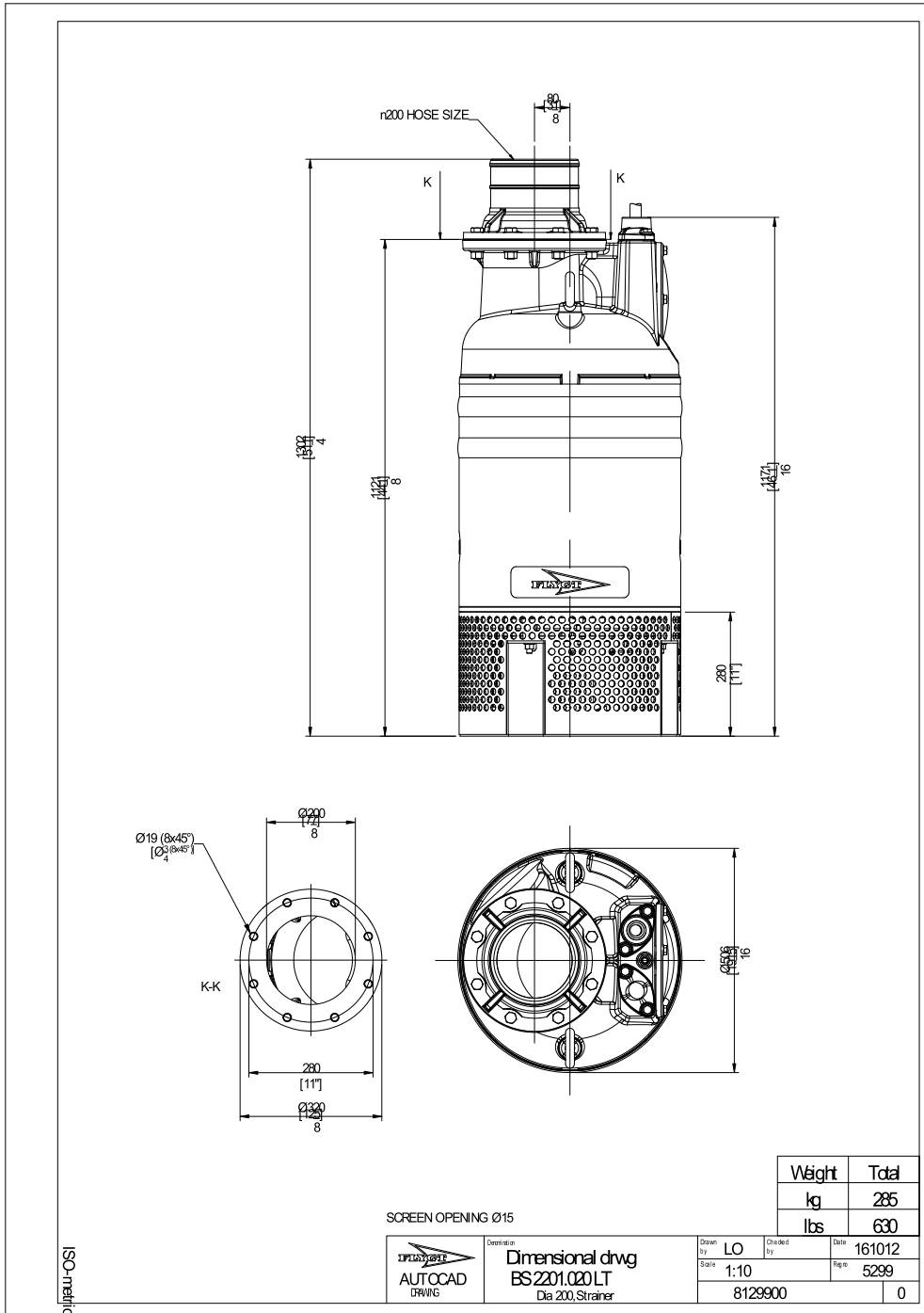
### VFD Analysis



| Pumps / Systems | Frequentie | Debiet            | Opvoerhoogte | Asvermogen | Debiet            | Opvoerhoogte | Asvermogen | Hydr.rend. | Specifieke energie | NPSHre |
|-----------------|------------|-------------------|--------------|------------|-------------------|--------------|------------|------------|--------------------|--------|
|                 |            | m <sup>3</sup> /h | m            | kW         | m <sup>3</sup> /h | m            | kW         |            | kWh/m <sup>3</sup> | m      |

|  |                               |
|--|-------------------------------|
| Project omschrijving: Project-20155397 | Aangemaakt door:              |
| Zoekresultaat: 0                       | Aangemaakt op: 10/19/2025     |
|  | Laatste wijziging: 10/19/2025 |

**BS 2201 LT 3~ 411**  
Dimensional drawing



Project omschrijving: Project-20155397  
Zoekresultaat: 0

Aangemaakt door: [blank]  
Aangemaakt op: 10/19/2025  
Laatste wijziging: 10/19/2025