

BS 2201 LT 3~ 409

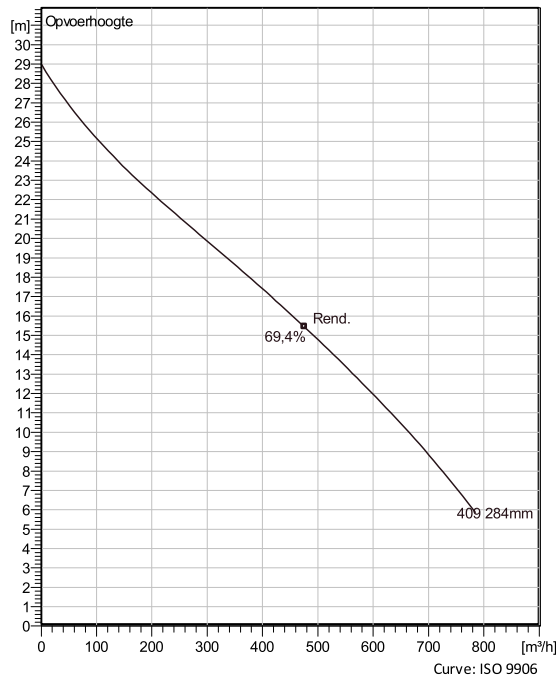
Transportabele slijtvaste drainage pompen geschikt voor toepassingen in water met slijtende delen zoals, zand, klei en gravel. Voor toepassingsgebieden zoals bouwplaatsen en mijnen. Materiaaluitvoeringen uit lichtmetaal, roestvaststaal en gietijzer.



Technische specificaties



Curves according to: Schoon water, Schoon water [100%], 4 °C, 999,9 kg/m³, 1,5692 mm²/s



Nominal (mean) data shown. Under- and over-performance from this data should be expected due to standard manufacturing tolerances. Please consult your local Flygt representative for performance guarantees.

Configuration

Motor number B2201.020 30-21-4AA-W 30KW	Soort installatie S - Semi permanent, Nat
Impeller diameter 284 mm	Discharge diameter 200 mm

Pump information

Impeller diameter 284 mm
Discharge diameter 200 mm
Inlet diameter
Maximum operating speed 1465 rpm
Aantal bladen 4
Max. temperatuur vloeistoffen 40 °C

Material

Waaier Hard-Iron
Stator housing material Aluminium

Project omschrijving: 20155397
Zoekresultaat: 0

Aangemaakt door:
Aangemaakt op: 10/19/2025
Laatste wijziging: 10/19/2025

BS 2201 LT 3~ 409

Technische specificaties



Motor - General

Motor number B2201.020 30-21-4AA-W 30KW	Fasen 3~	Rated speed 1465 rpm	Nominaal vermogen 30 kW
Approval No	Aantal polen 4	Toegekende stroom 61 A	Stator variant 38
Frequentie 50 Hz	Nominale spanning 400 V	Isolatieklasse H	Type of Duty S1
Version code 020			

Motor - Technical

Vermogensfactor - 1/1 Load 0,79	Motor efficiency - 1/1 Load 89,7 %	Total moment of inertia 0,22 kg m ²	Max. aantal aanlopen per uur 15
Vermogensfactor - 3/4 Load 0,72	Motor efficiency - 3/4 Load 89,6 %	Aanloopstroom, directe start 520 A	
Vermogensfactor - 1/2 Load 0,60	Motor efficiency - 1/2 Load 88,1 %	Aanloopstroom, sterddriehoek 173 A	

Project omschrijving: 20155397

Zoekresultaat: 0

Aangemaakt door:

Aangemaakt op: 10/19/2025 Laatste wijziging: 10/19/2025

BS 2201 LT 3~ 409

Performance curve

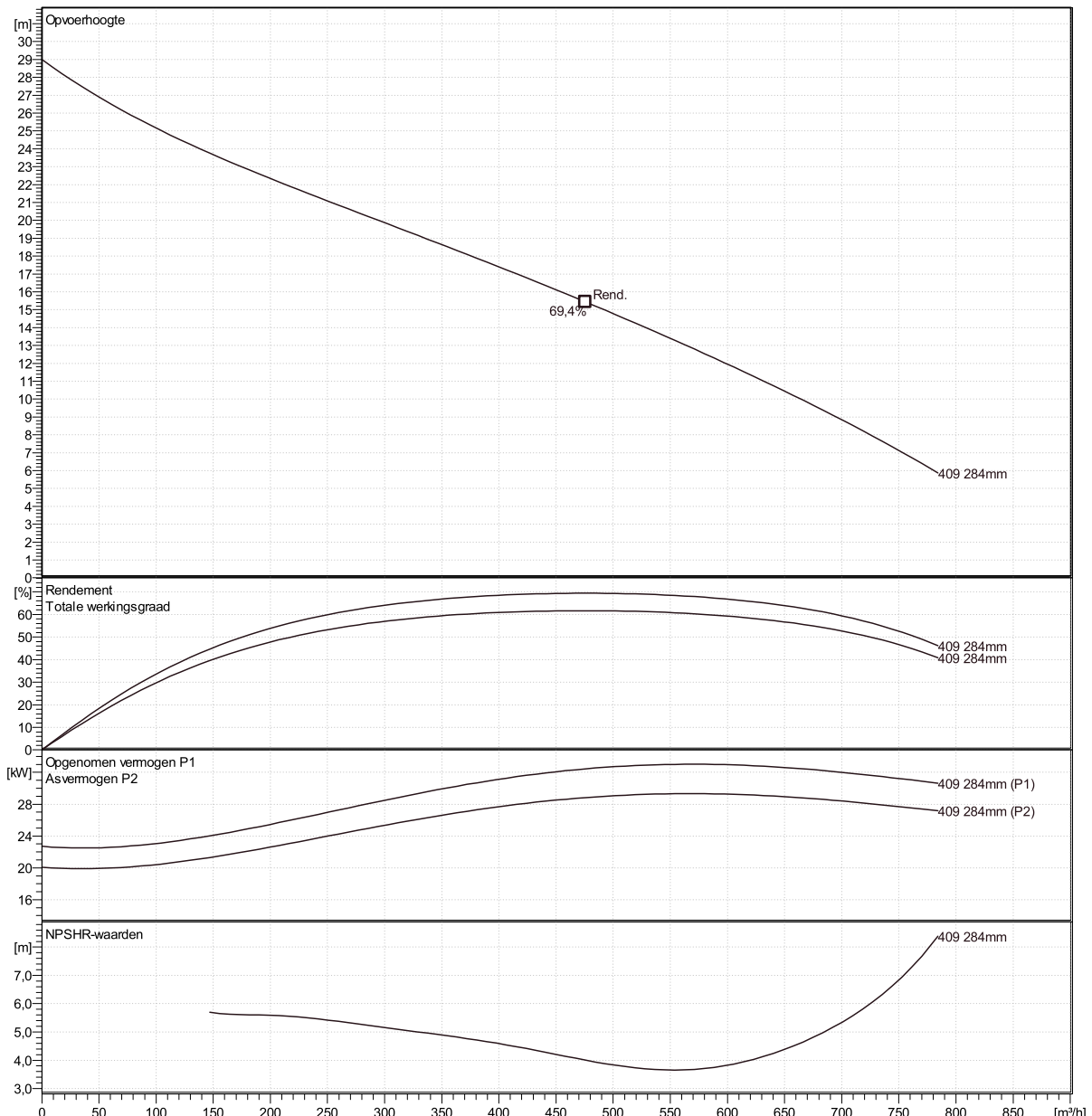


Duty point

Debiet

Opvoerhoogte

Curves according to: Schoon water [100%], 4 °C, 999,9 kg/m³, 1,5692 mm²/s



Nominal (mean) data shown. Under- and over-performance from this data should be expected due to standard manufacturing tolerances. Please consult your local Flygt representative for performance guarantees. Curve: ISO 9906

Xylect-20155397

0

Aangemaakt op 10/19/2025 Laatste wijziging

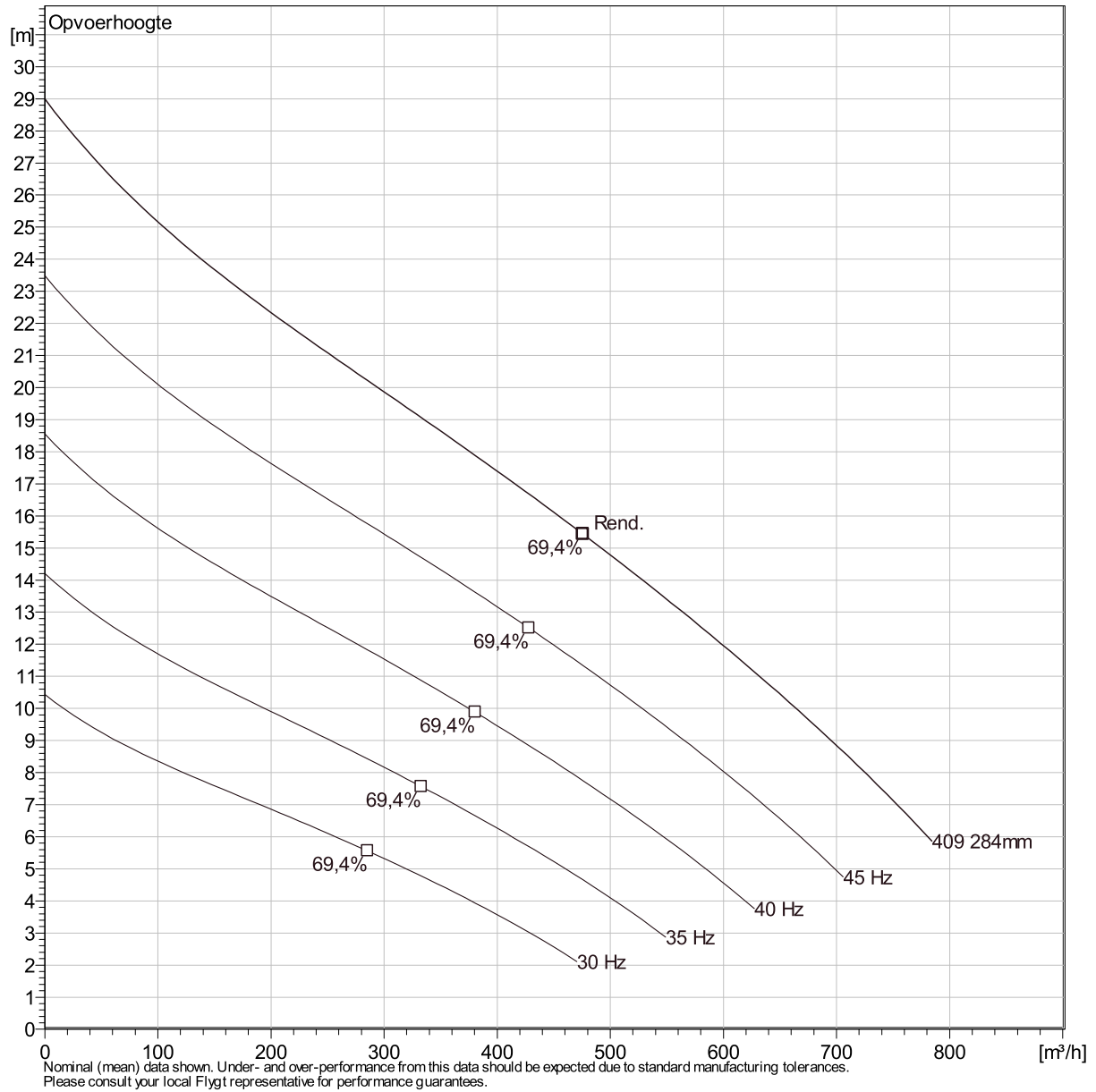
10/19/2025

BS 2201 LT 3~ 409

Duty Analysis



Curves according to: Schoon water [100%] ; 4°C; 999,9kg/m³; 1,5692mm²/s



Pumps / Systems	Debiet m ³ /h	Opvoerhoogte m	Asvermogen kW	Debiet m ³ /h	Opvoerhoogte m	Asvermogen kW	Hydr.rend.	Spec. Energie kWh/m ³	NPSHre m
-----------------	-----------------------------	-------------------	------------------	-----------------------------	-------------------	------------------	------------	-------------------------------------	-------------

Project omschrijving

Zoekresultaat Xylect-20155397

Aangemaakt door:

Aangemaakt op 10/19/2025

Laatste wijziging

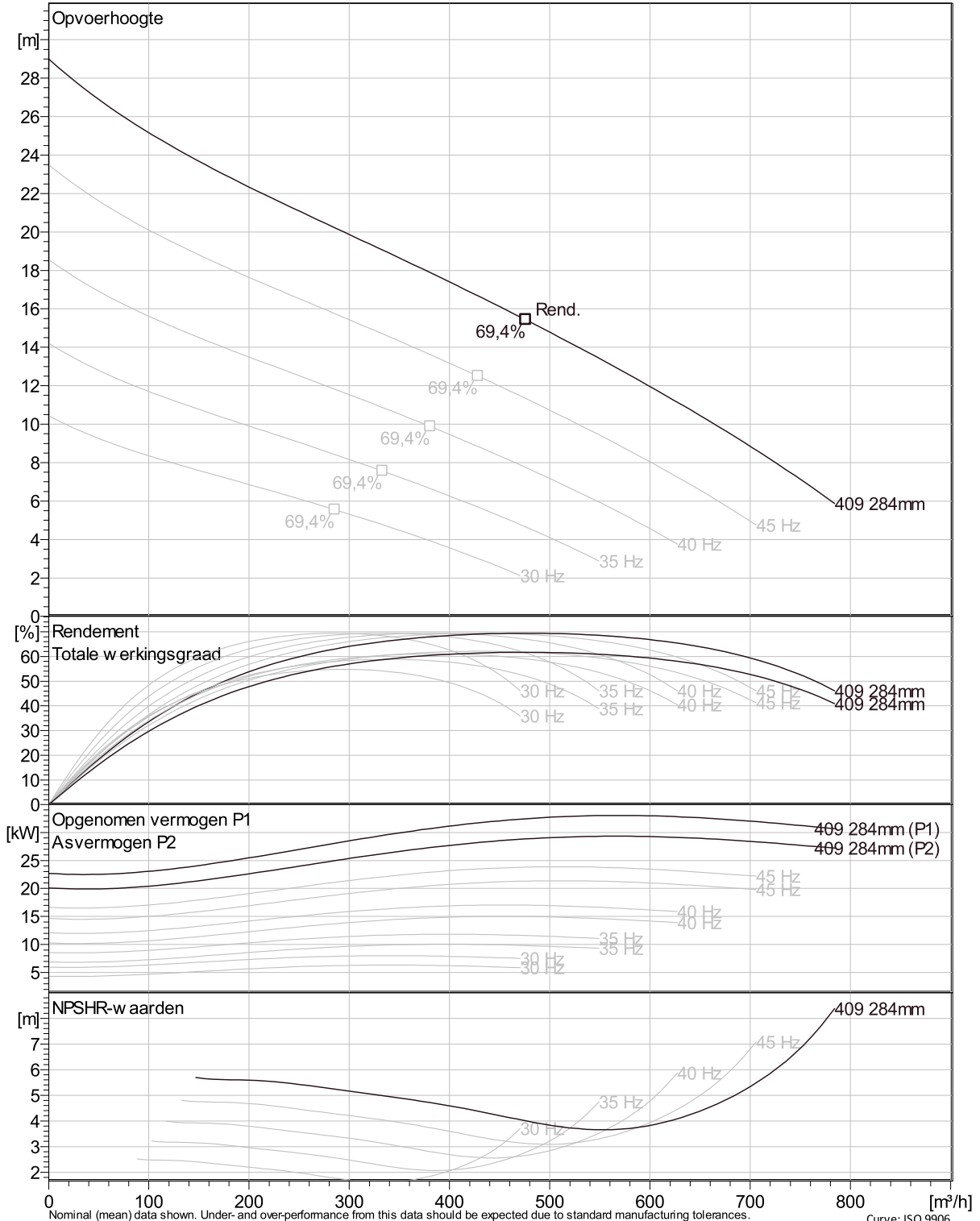
10/19/2025

BS 2201 LT 3~ 409

VFD Curve



Curves according to: Schoon water 4 °C, 999,9 kg/m³, 1,5692 mm²/s



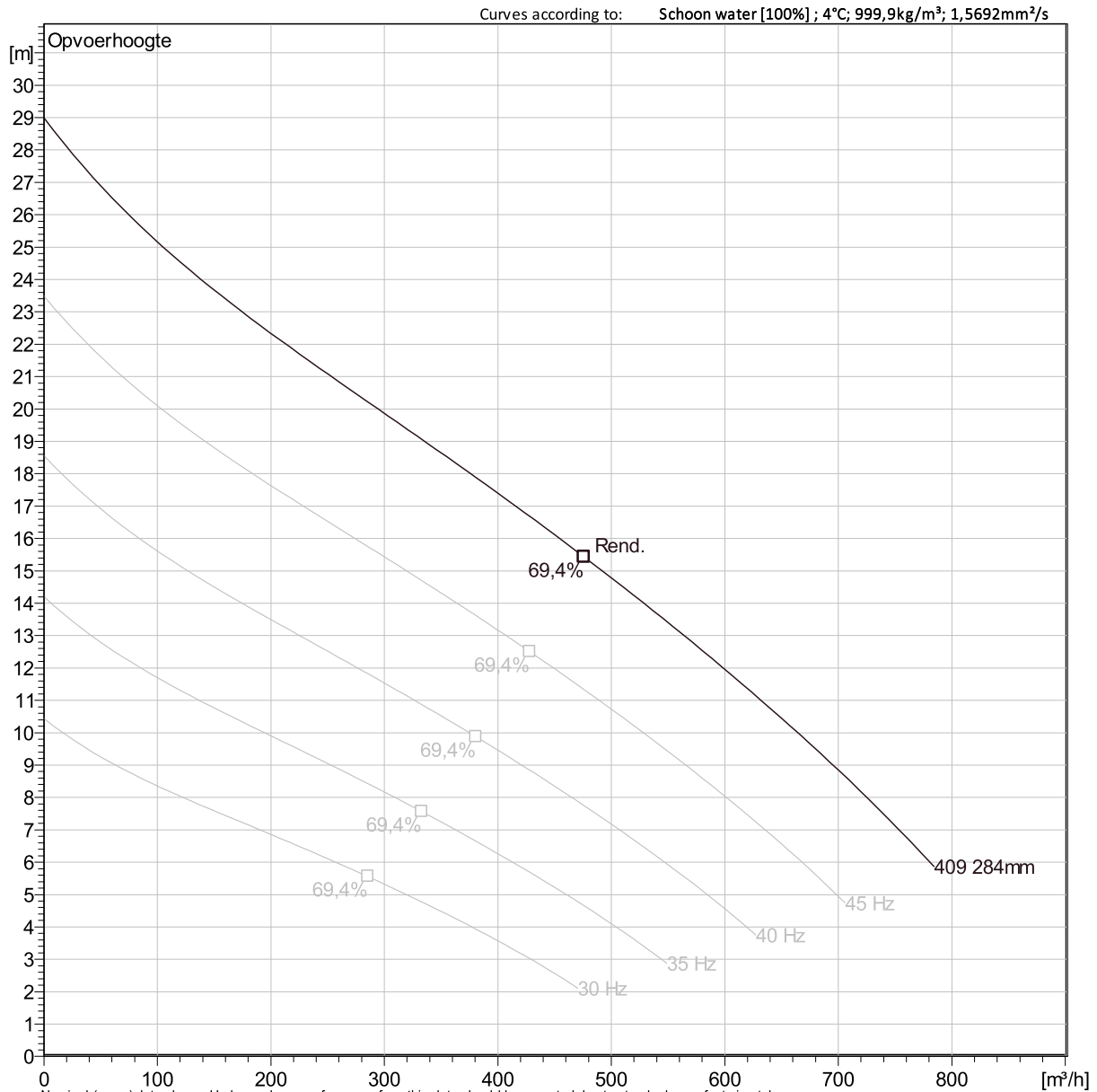
Nominal (mean) data shown. Under- and over-performance from this data should be expected due to standard manufacturing tolerances. Please consult your local Flygt representative for performance guarantees. Curve: ISO 9906

Project omschrijving: 20155397 Aangemaakt door: Aangemaakt op 10/19/2025 Laatste wijziging 10/19/2025

Zoekresultaat 0

BS 2201 LT 3~ 409

VFD Analysis

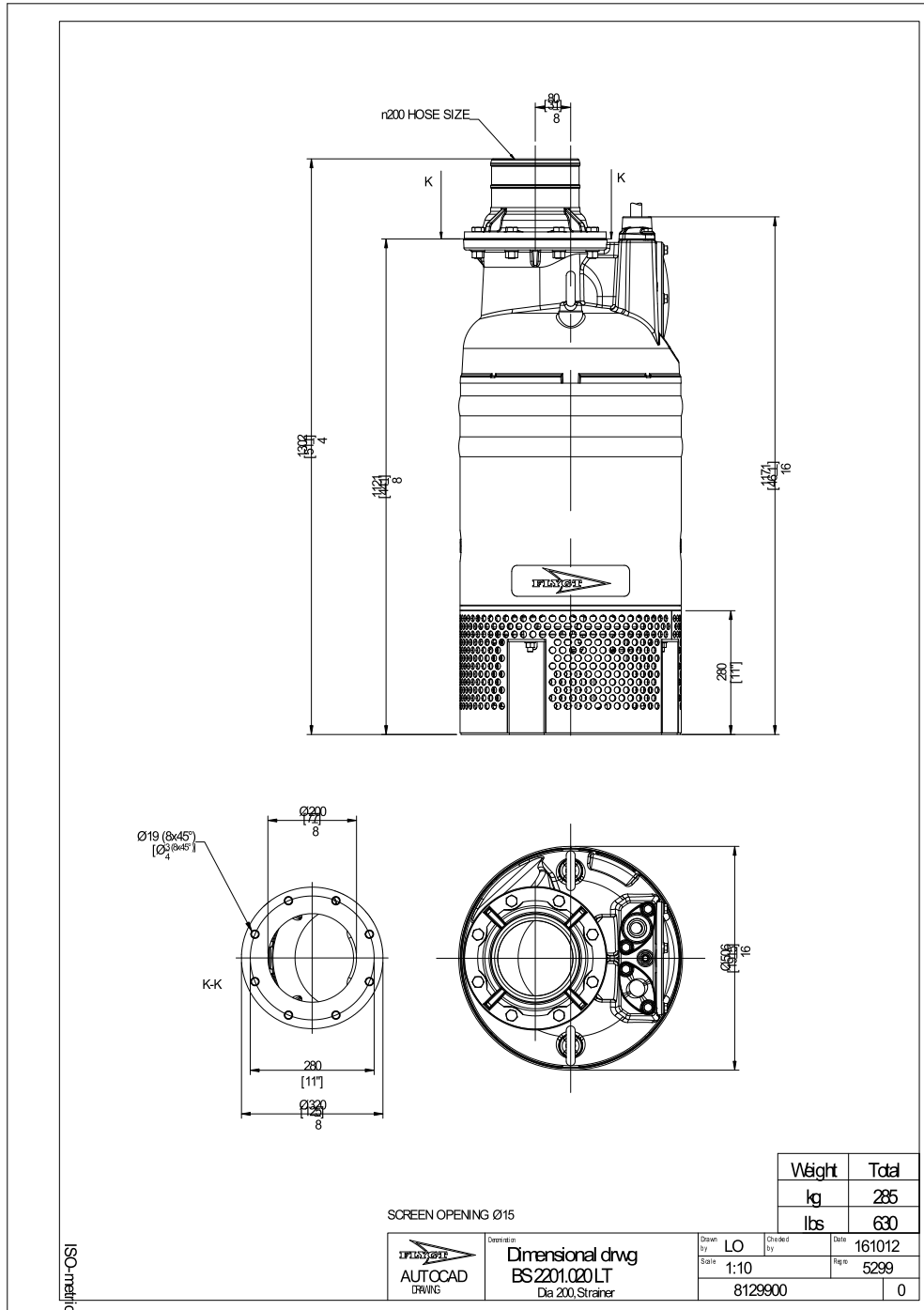


Operating Characteristics

Pumps / Systems	Frequentie	Debiet	Opvoerhoogte	Asvermogen	Debiet	Opvoerhoogte	Asvermogen	Hydr.rend.	Specifieke energie	NPSHre
		m³/h	m	kW	m³/h	m	kW		kWh/m³	m

Project omschrijving	Project-20155397	Aangemaakt door:	
Zoekresultaat	0	Aangemaakt op	10/19/2025
		Laatste wijziging	10/19/2025

BS 2201 LT 3~ 409
Dimensional drawing



Project omschrijving: Project-20155397
Zoekresultaat: 0

Aangemaakt door: [blank]
Aangemaakt op: 10/19/2025
Laatste wijziging: 10/19/2025