

BS 2075 HT 3~ 263

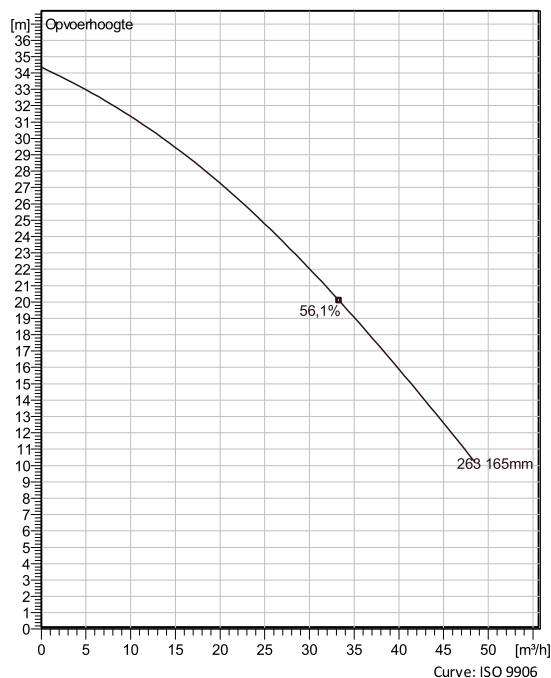
Transportabele slijtvaste drainage pompen geschikt voor toepassingen in water met slijtende delen zoals, zand, klei en gravel. Voor toepassingsgebieden zoals bouwplaatsen en mijnen. Materiaaluitvoeringen uit lichtmetaal, roestvaststaal en gietijzer.



Technische specificaties



Curves according to: Schoon water/Schoon water [100%], 4 °C, 999,9 kg/m³, 1,5692 mm²/s



Nominal (mean) data shown. Under- and over-performance from this data should be expected due to standard manufacturing tolerances. Please consult your local Flygt representative for performance guarantees.

Configuration

Motor number B2075.324 17-09-2AA-W 3.7KW	Soort installatie S - Semi permanent, Nat
Impeller diameter 165 mm	Discharge diameter 100 mm

Pump information

Impeller diameter 165 mm
Discharge diameter 100 mm
Inlet diameter -
Maximum operating speed 2835 rpm
Aantal bladen 3
Max. temperatuur vloeistoffen 40 °C

Material

Waaier Stainless steel
Stator housing material Grey cast iron

Project omschrijving: 20155397
Zoekresultaat: 0

Aangemaakt door:
Aangemaakt op 10/19/2025 Laatste wijziging 10/19/2025

BS 2075 HT 3~ 263

Technische specificaties



Motor - General

Motor number B2075.324 17-09-2AA-W 3.7KW	Fasen 3~	Rated speed 2835 rpm	Nominaal vermogen 3,7 kW
Approval No	Aantal polen 2	Toegekende stroom 7,1 A	Stator variant 38
Frequentie 50 Hz	Nominale spanning 400 V	Isolatieklasse H	Type of Duty S1
Version code 324			

Motor - Technical

Vermogensfactor - 1/1 Load 0,90	Motor efficiency - 1/1 Load 84,5 %	Total moment of inertia 0,009 kg m ²	Max. aantal aanlopen per uur 15
Vermogensfactor - 3/4 Load 0,89	Motor efficiency - 3/4 Load 86,5 %	Aanloopstroom, directe start 37 A	
Vermogensfactor - 1/2 Load 0,84	Motor efficiency - 1/2 Load 87,5 %	Aanloopstroom, sterddriehoek 12,3 A	

Project omschrijving: 20155397

Zoekresultaat: 0

Aangemaakt door:

Aangemaakt op: 10/19/2025 Laatste wijziging: 10/19/2025

BS 2075 HT 3~ 263

Performance curve

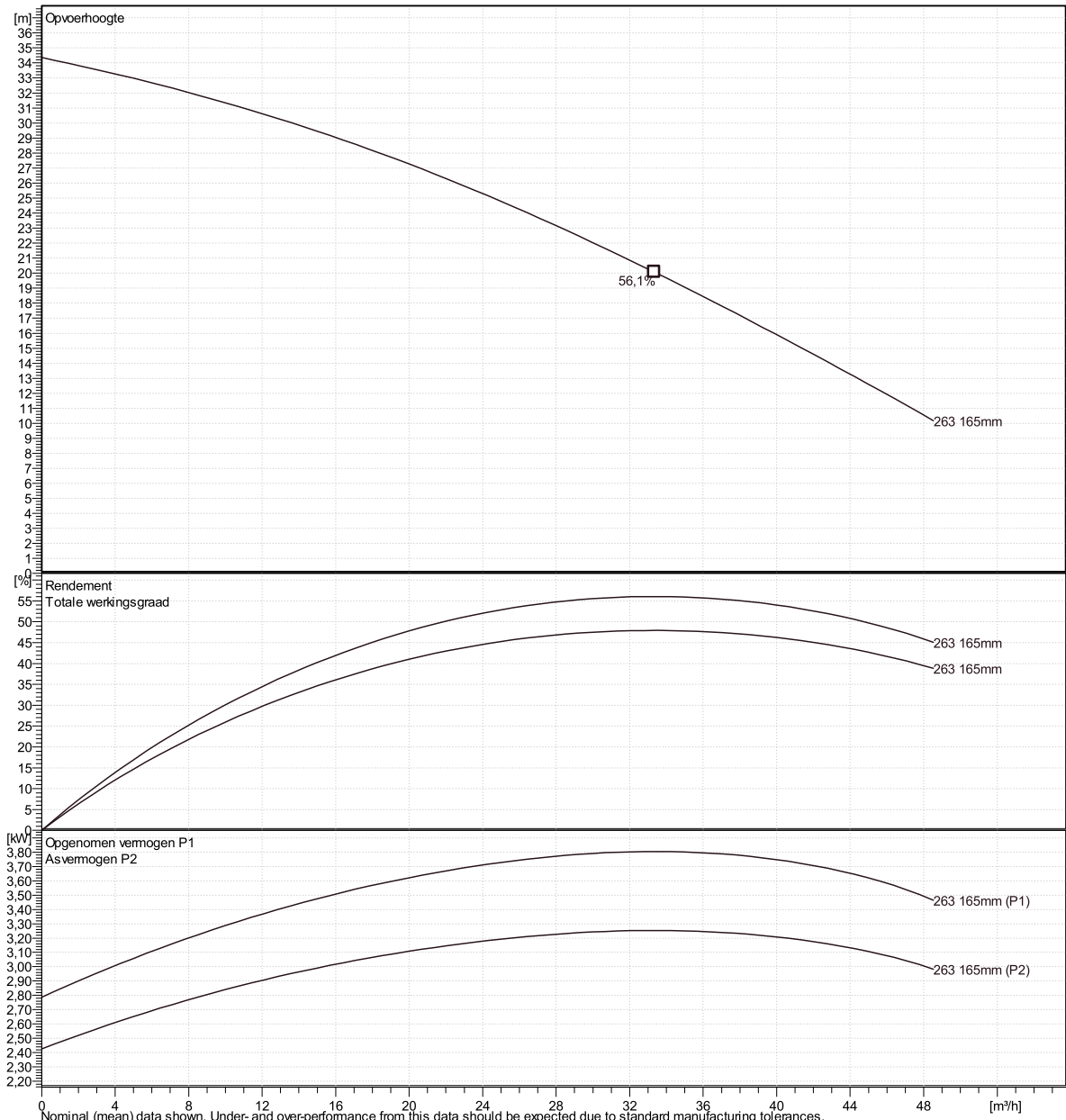


Duty point

Debiet

Opvoerhoogte

Curves according to: Schoon water / Schoon water [100%], 4 °C, 999,9 kg/m³, 1,5692 mm²/s



Nominal (mean) data shown. Under- and over-performance from this data should be expected due to standard manufacturing tolerances. Please consult your local Flygt representative for performance guarantees.

Curve: ISO 9906

Xylect-20155397

0

Aangemaakt op 10/19/2025 Laatste wijziging

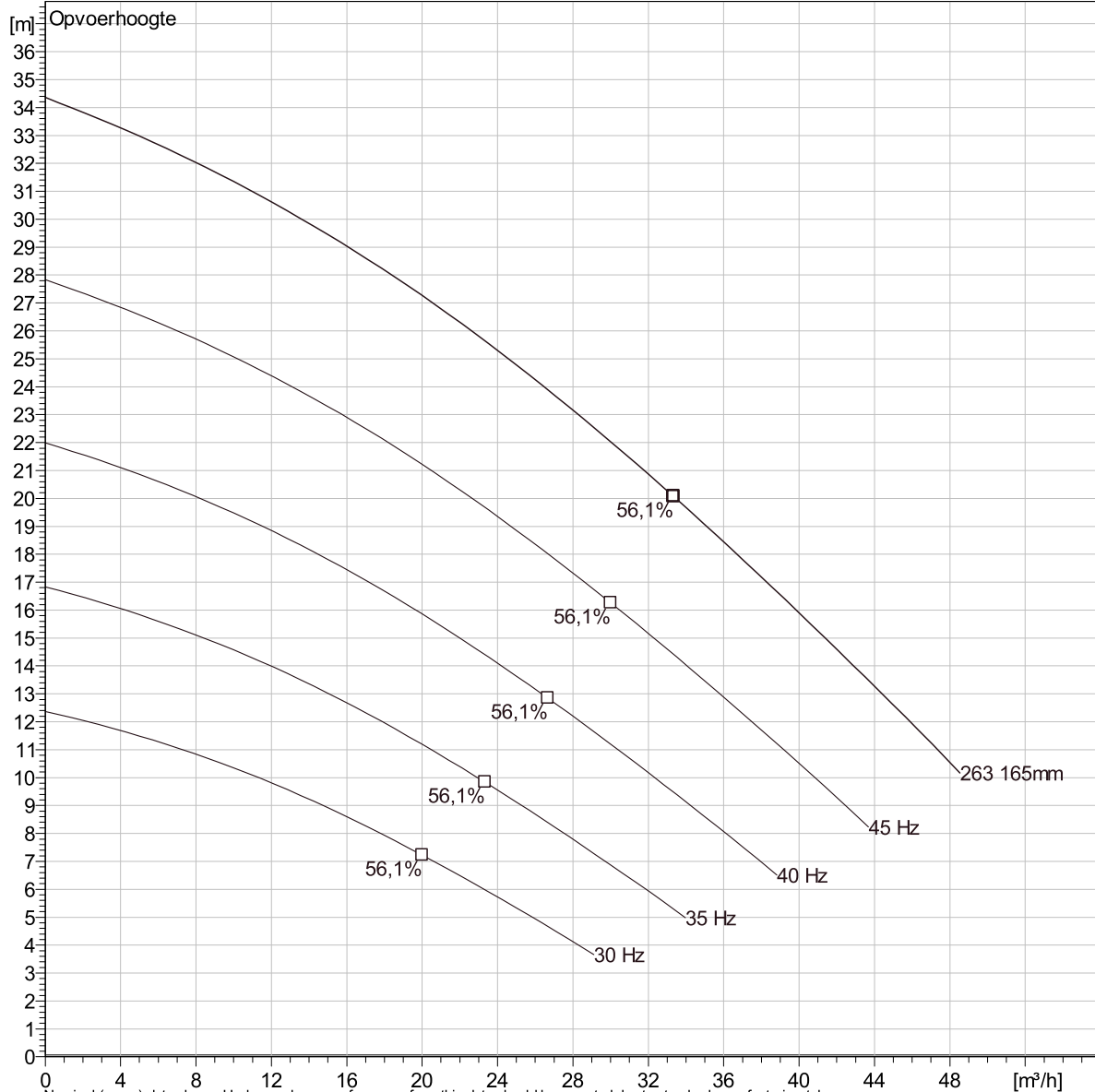
10/19/2025

BS 2075 HT 3~ 263

Duty Analysis



Curves according to: Schoon water [100%] ; 4°C; 999,9kg/m³; 1,5692mm²/s



Nominal (mean) data shown. Under- and over-performance from this data should be expected due to standard manufacturing tolerances. Please consult your local Flygt representative for performance guarantees.

Operating characteristics

Pumps / Systems	Debiet m ³ /h	Opvoerhoogte m	Asvermogen kW	Debiet m ³ /h	Opvoerhoogte m	Asvermogen kW	Hydr.rend.	Spec. Energie kWh/m ³	NPSHre m
-----------------	-----------------------------	-------------------	------------------	-----------------------------	-------------------	------------------	------------	-------------------------------------	-------------

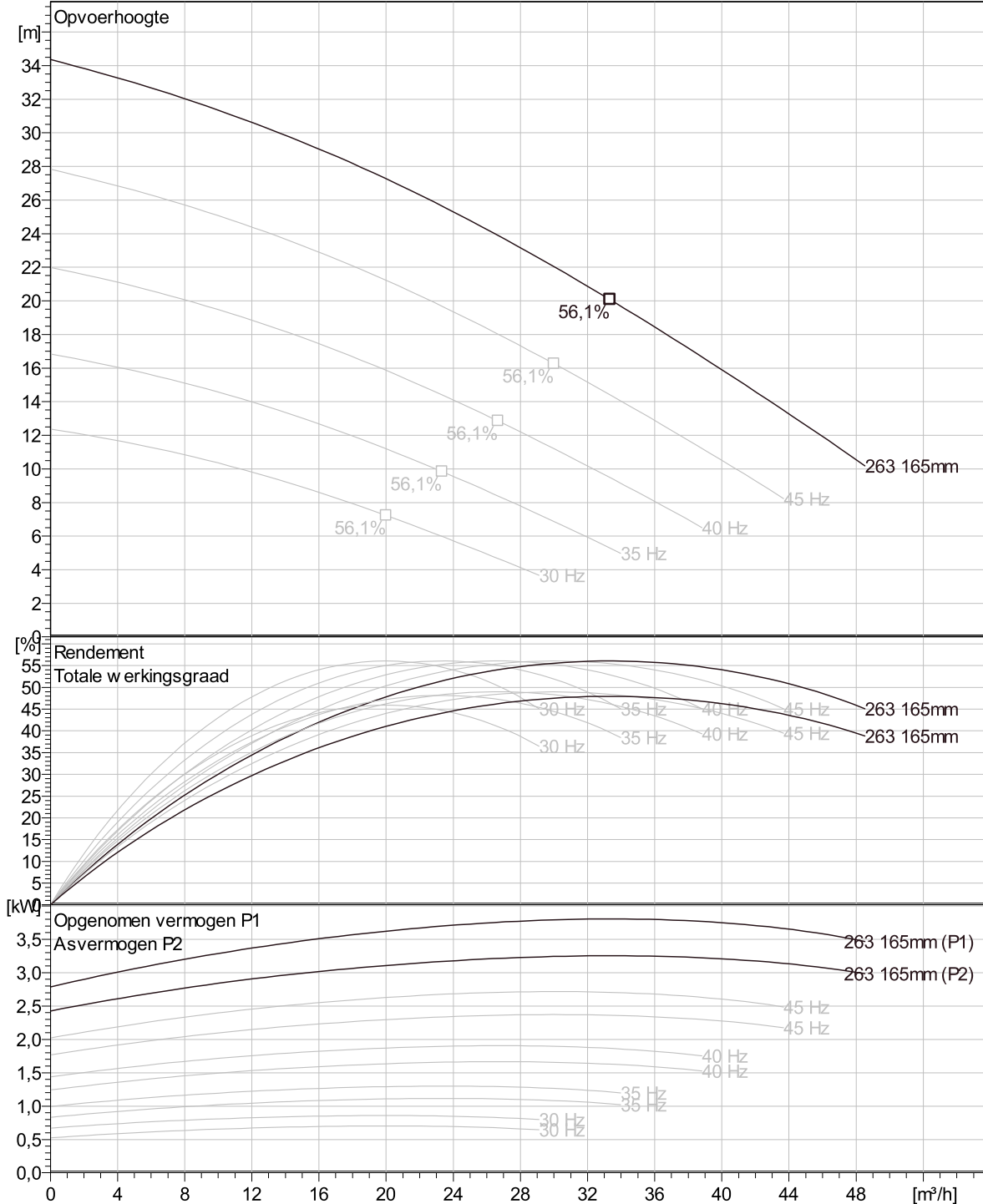
Project omschrijving	Aangemaakt door:
Zoekresultaat Xylect-20155397	Aangemaakt op 10/19/2025
	Laatste wijziging 10/19/2025

BS 2075 HT 3~ 263

VFD Curve



Curves according to: Schoon water 4 °C, 999,9 kg/m³, 1,5692 mm²/s



Nominal (mean) data shown. Under- and over-performance from this data should be expected due to standard manufacturing tolerances. Please consult your local Flygt representative for performance guarantees.

Curve: ISO 9906

Project omschrijving: 20155397

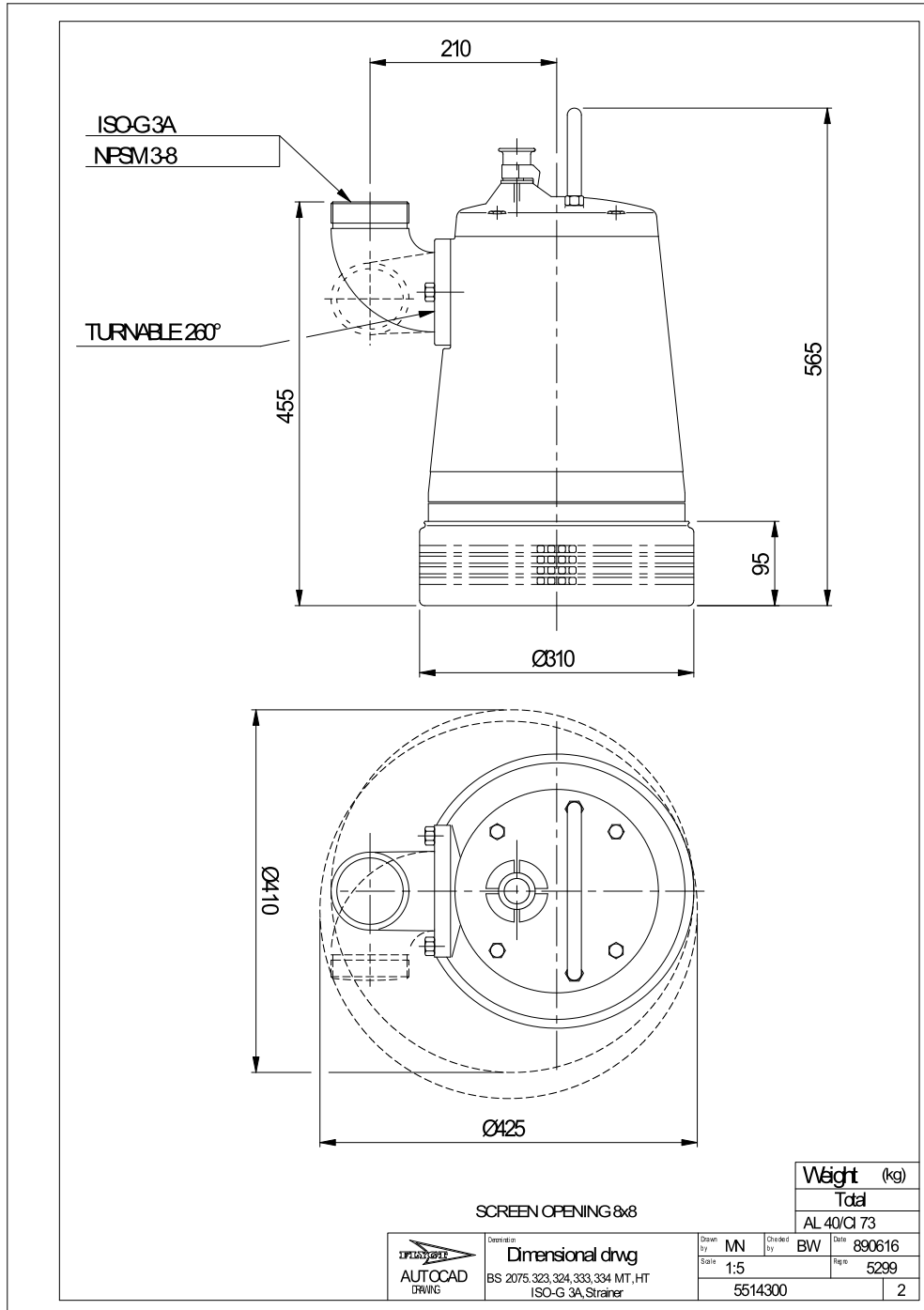
Aangemaakt door:

Zoekresultaat 0

Aangemaakt op 10/19/2025 Laatste wijziging 10/19/2025

BS 2075 HT 3~ 263

Dimensional drawing



Project omschrijving: Project-20155397
 Zoekresultaat: 0

Aangemaakt door: 10/19/2025
 Aangemaakt op: 10/19/2025
 Laatste wijziging: 10/19/2025