

BS 2071 MT 3~ 231

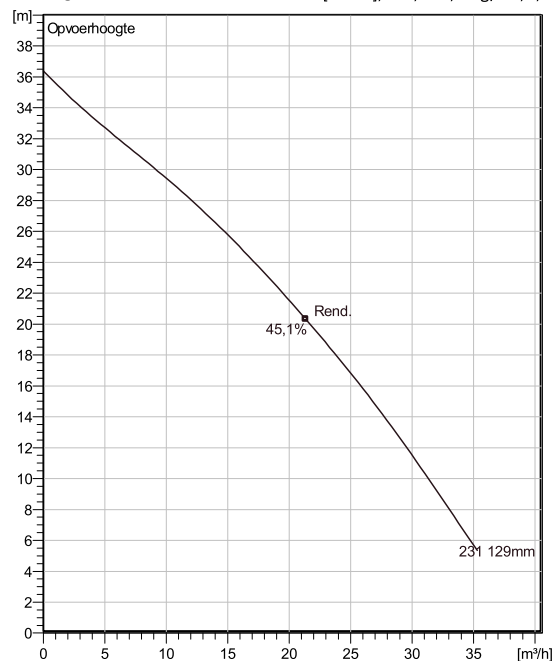
Transportabele slijtvaste drainage pompen geschikt voor toepassingen in water met slijtende delen zoals, zand, klei en gravel. Voor toepassingsgebieden zoals bouwplaatsen en mijnen. Materiaaluitvoeringen uit lichtmetaal, roestvaststaal en gietijzer.



Technische specificaties



Curves according to: Schoon water, Schoon water [100%], 4 °C, 999,9 kg/m³, 1,5692 mm²/s



Nominal (mean) data shown. Under- and over-performance from this data should be expected due to standard manufacturing tolerances. Please consult your local Flygt representative for performance guarantees.

Configuration

Motor number B2071.010 13-12-2AA-W 3KW	Soort installatie S - Semi permanent, Nat
Impeller diameter 129 mm	Discharge diameter 50 mm

Pump information

Impeller diameter 129 mm
Discharge diameter 50 mm
Inlet diameter 48 mm
Maximum operating speed 2840 rpm
Aantal bladen 3
Max. temperatuur vloeistoffen 40 °C

Material

Waaier Hard-Iron

Project omschrijving: 20155397
Zoekresultaat: 0

Aangemaakt door:
Aangemaakt op: 10/19/2025
Laatste wijziging: 10/19/2025

BS 2071 MT 3~ 231

Technische specificaties



Motor - General

Motor number B2071.010 13-12-2AA-W 3KW	Fasen 3~	Rated speed 2840 rpm	Nominaal vermogen 3 kW
Approval No	Aantal polen 2	Toegekende stroom 6,6 A	Stator variant 38
Frequentie 50 Hz	Nominale spanning 400 V	Isolatieklasse F	Type of Duty S1
Version code 010			

Motor - Technical

Vermogensfactor - 1/1 Load 0,84	Motor efficiency - 1/1 Load 79,0 %	Total moment of inertia 0,006 kg m ²	Max. aantal aanlopen per uur 15
Vermogensfactor - 3/4 Load 0,77	Motor efficiency - 3/4 Load 78,9 %	Aanloopstroom, directe start 43 A	
Vermogensfactor - 1/2 Load 0,66	Motor efficiency - 1/2 Load 76,0 %	Aanloopstroom, sterddriehoek 14,3 A	

Project omschrijving: 20155397

Zoekresultaat 0

Aangemaakt door:

Aangemaakt op 10/19/2025 Laatste wijziging 10/19/2025

BS 2071 MT 3~ 231

Performance curve

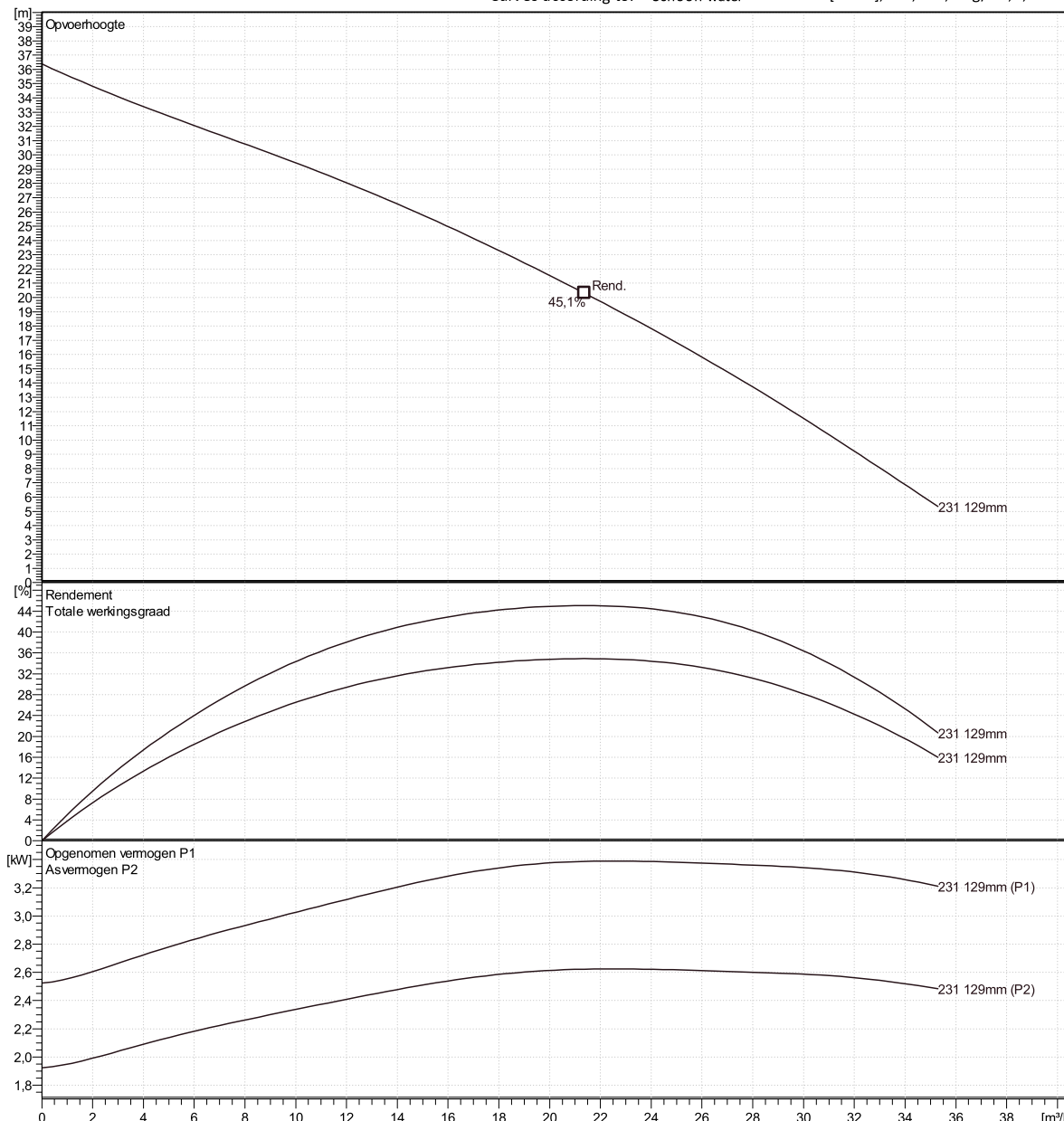


Duty point

Debiet

Opvoerhoogte

Curves according to: Schoon water / Schoon water [100%], 4 °C, 999,9 kg/m³, 1,5692 mm²/s



Nominal (mean) data shown. Under- and over-performance from this data should be expected due to standard manufacturing tolerances. Please consult your local Flygt representative for performance guarantees. Curve: ISO 9906

Xylect-20155397

0

Aangemaakt op 10/19/2025 Laatste wijziging

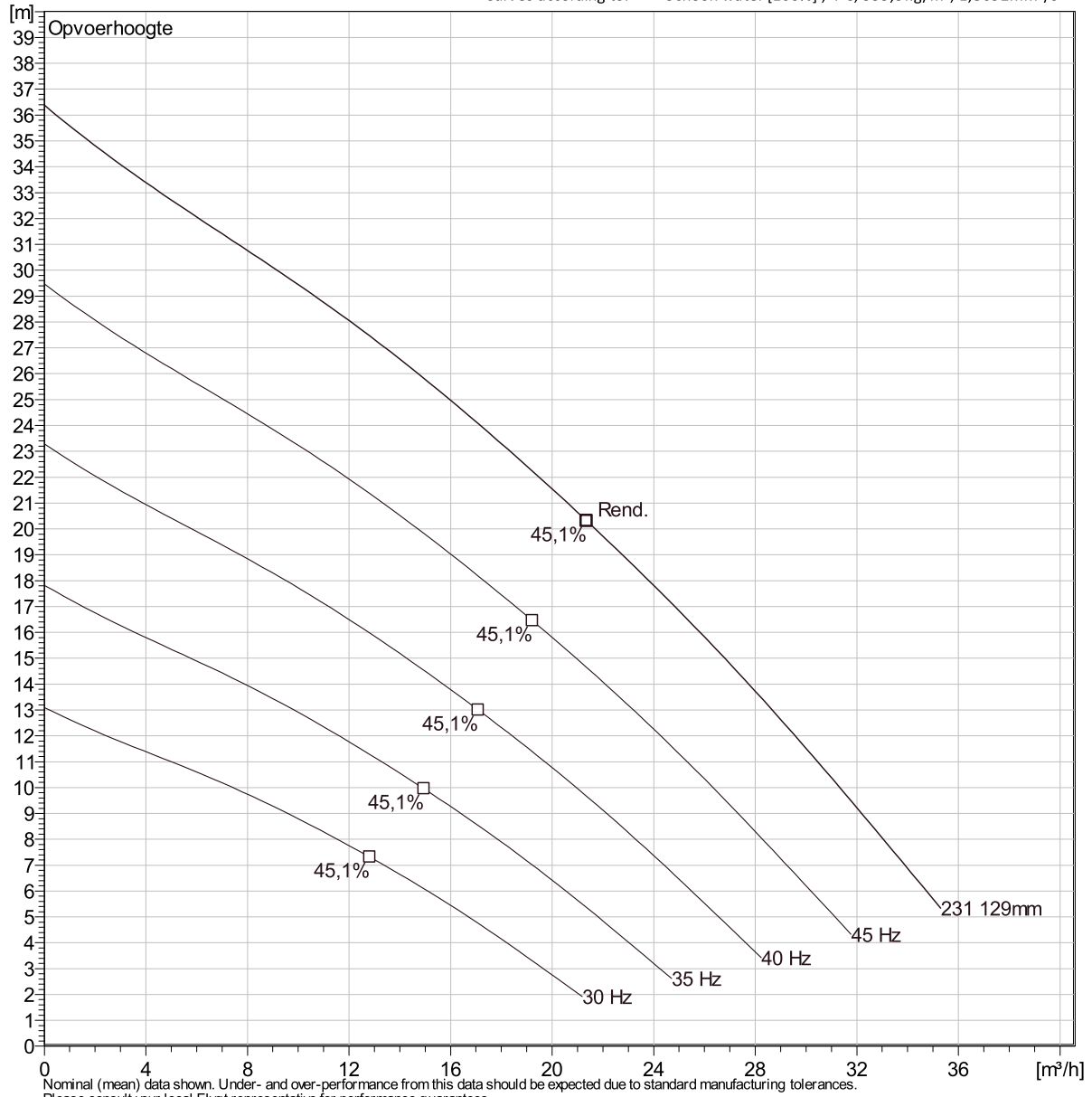
10/19/2025

BS 2071 MT 3~ 231

Duty Analysis



Curves according to: Schoon water [100%] ; 4°C; 999,9kg/m³; 1,5692mm²/s



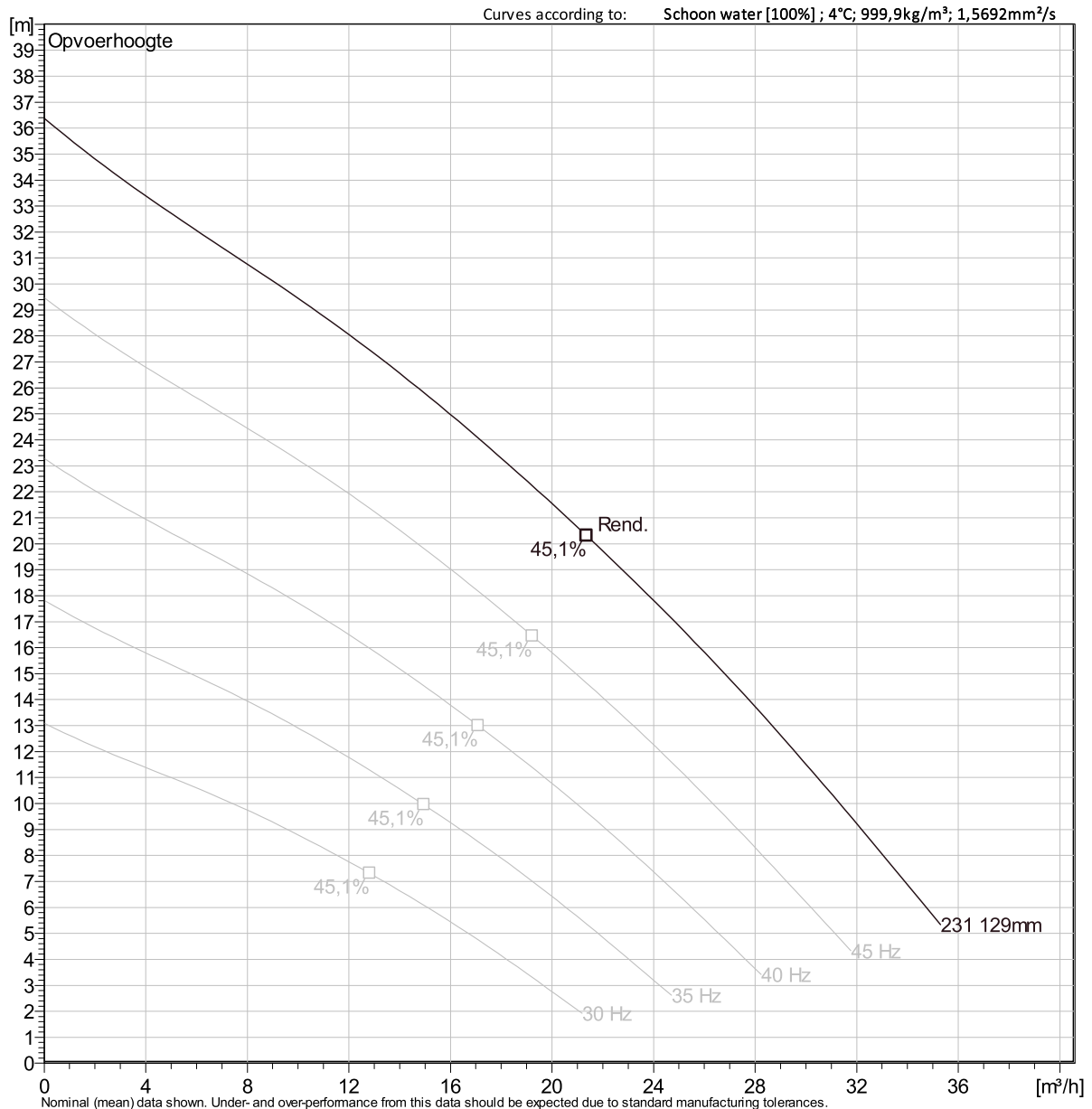
Operating characteristics

Pumps / Systems	Debiet m ³ /h	Opvoerhoogte m	Asvermogen kW	Debiet m ³ /h	Opvoerhoogte m	Asvermogen kW	Hydr.rend.	Spec. Energie kWh/m ³	NPSHre m
-----------------	--------------------------	----------------	---------------	--------------------------	----------------	---------------	------------	----------------------------------	----------

Project omschrijving	Aangemaakt door:
Zoekresultaat Xylect-20155397	Aangemaakt op 10/19/2025
	Laatste wijziging 10/19/2025

BS 2071 MT 3~ 231

VFD Analysis



Operating Characteristics

Pumps / Systems	Frequentie	Debiet	Opvoerhoogte	Asvermogen	Debiet	Opvoerhoogte	Asvermogen	Hydr.rend.	Specifieke energie	NPSHre
		m ³ /h	m	kW	m ³ /h	m	kW		kWh/m ³	m

Project omschrijving: Project-20155397

Zoekresultaat: 0

Aangemaakt door:

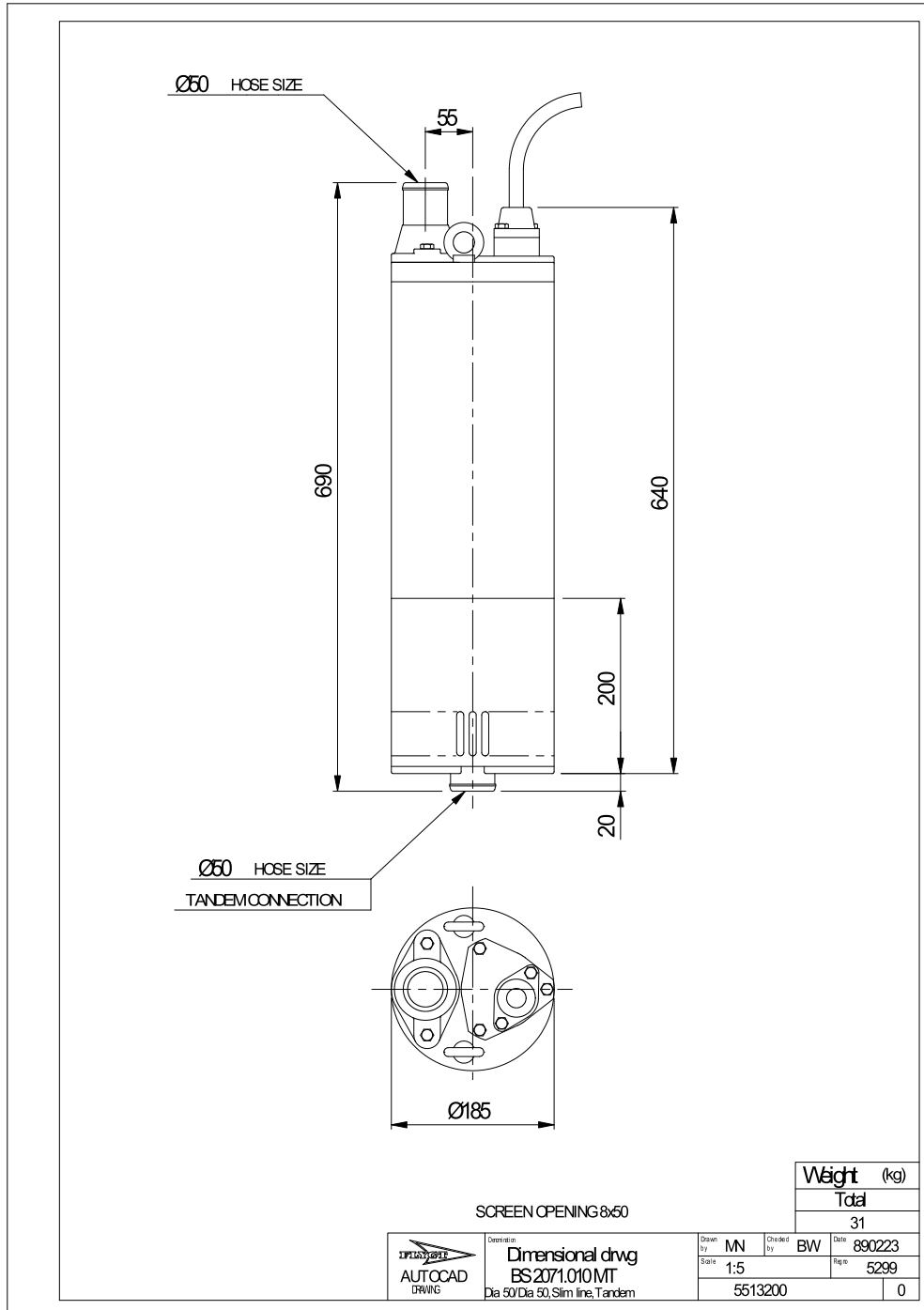
Aangemaakt op: 10/19/2025

Laatste wijziging:

10/19/2025

BS 2071 MT 3~ 231

Dimensional drawing



Project omschrijving: Project-20155397
Zoekresultaat: 0

Aangemaakt door: 10/19/2025
Aangemaakt op: 10/19/2025
Laatste wijziging: 10/19/2025