



ITT

POMP  IRECT

Technische specificatie

Onderwatermixers S 4640, 50 Hz



Engineered for life



S 4640

Product

Voortstuwer voorzien van propeller met twee of drie bladen bedoeld voor het mengen van vloeistof en slib die vezels en vaste bestanddelen bevatten. De voortstuwer is bedoeld voor gebruik volledig ondergedompeld in de vloeistof.

Aanduidingen

Productcode 4640.411
 Installatie Met geleidebuis
 Op Flens

Procesgegevens

Vloeistoftemperatuur max. +40° C
 Onderdompelingsdiepte max. 20 m
 PH van gemengde vloeistof pH 1-12
 Vloeistofviscositeit max. 5000 cp

Motorgegevens

Frequentie 50 Hz
 Isolatieklasse H (+180° C)
 Spanningsvariatie
 - continubedrijf max. ± 5%
 - intermitterend bedrijf max. ± 10%
 Spanningsonbalans tussen de fasen max. 2%
 Aantal starts per uur max. 30

Kabel

Directe aanloop
 SUBCAB® 4G2,5 + 2x1,5 mm²

Bewakingsapparatuur

Thermische contacten met openingstemp.

125° C

Materiaal

Statorhuis Roestvrij staal
 As Roestvrij staal
 Oliehuis SMC op vinylesterbasis

Onderdeel	RVS 304	RVS 316 L
Jetring	•	•
Steunplaat	•	•
Hijsapparatuur		•

RVS 304: roestvrij staal voor algemeen gebruik

RVS 316 L: hoogwaardig roestvrij staal

Propeller

Hoek	RVS 316 L	Hoog gechromeed staal
Propeller met 2 bladen		
5°	•	
9°	•	
13°	•	
Propeller met 3 bladen		
5°	•	•
7°	•	•
9°	•	•
10°	•	
11°		•
13°	•	•
15°	•	•
16°	•	
17°		•

Hoog gechromeed staal (extreem slijtvaste legering)

O-ringen

Alternatief	Materiaal
1	Nitrilrubber
2	Gefluorideerd rubber

Afdichting mechanische vlakken

Alternatief	Binnenafdichting	Buitenafdichting
1	Aluminiumoxide/ Roestwerend hardmetaal	Siliciumcarbide / siliciumcarbide
2	Aluminiumoxide/koolstof	Aluminiumoxide/ Roestwerend hardmetaal
3	Aluminiumoxide/ Roestwerend hardmetaal	Roestwerend hardmetaal / Roestwerend hardmetaal

Oppervlaktebehandeling

Roestvrij stalen onderdelen zijn gestraald totdat ze dofgrijs zijn.

Gewicht

Zie de tekening met afmetingen.

Tabel met mixergegevens

Propellermateriaal RVS 316 L

Propellercode	F _{stuwkracht} N	P _{in} kW	F _{stuwkracht} N	P _{in} kW
	Met jetring (J)		Zonder jetring (F)	
083705SX	250	1,20	290	1,35
083707SX	330	1,35	390	1,65
083709SX	430	1,55	490	1,95
083710SX	480	1,70	530	2,10
083711SX	540	1,85	580	2,30
083713SX	640	2,15	670	2,90
083715SX	760	2,60		
083716SX	790	2,85		

Propellermateriaal hoog gechromiseerd staal

Propellercode	F _{stuwkracht} N	P _{in} kW	F _{stuwkracht} N	P _{in} kW
	Met jetring (J)		Zonder jetring (F)	
083705HX	200	1,10	220	1,15
083707HX	260	1,25	290	1,35
083709HX	330	1,45	360	1,55
083711HX	410	1,65	440	1,80
083713HX	500	1,95	520	2,20
083715HX	590	2,30	610	2,65
083717HX	670	2,65		

Legenda propellercode van 8 posities:

1e en 2e cijfer – motorpoolnummer (16=16-polig)

3e en 4e cijfer – propellerdiameter (77=766 mm)

5e en 6e cijfer – propellerbladhoek

1e letter – propellermateriaal (S=RVS 304, RVS 316 L, . H = hoog chroomgehalte)

2e letter – propelleruitvoering (J = met jetring, F = zonder jetring)

Motorgegevens

Nominaal uitgangsvermogen, kW	Nominale stroomsterkte, A	Aanloopstroom, A	Vermogensfactor cos φ	Explosievrije uitvoering leverbaar
400 V, 50 Hz, 3 ~, 705 omw/min				
2,5	6,9	22	0,70	Ja

Optie

4640.491

Explosievrije uitv.

Uitvoering voor warme vloeistoffen op verzoek

Leksensor in statorhuis

FLS

Doorspoelen afdichting

Afdichtingsbescherming

Snijringen

Kabelbescherming

Propeller met twee bladen

Accessoires

Geleidesystemen met enkele geleidebuis, hijsapparatuur en overige mechanische accessoires.

Elektrische accessoires zoals starters, alarminstallaties, enz.

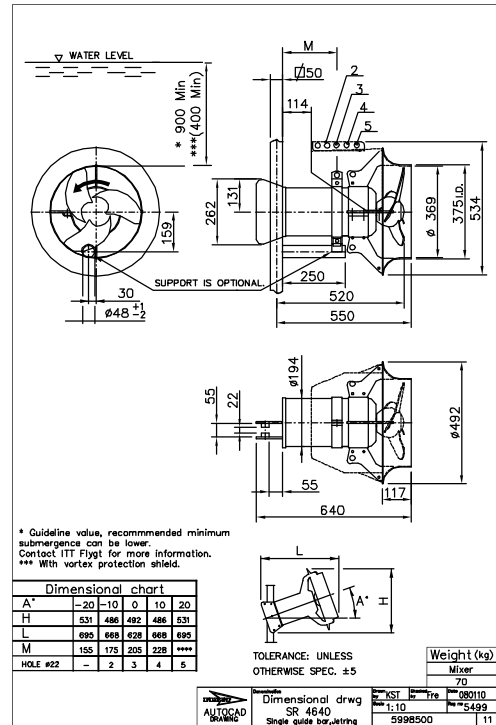
Zie voor verdere informatie de technische specificatie of www.flygt.nl

Tekening met afmetingen

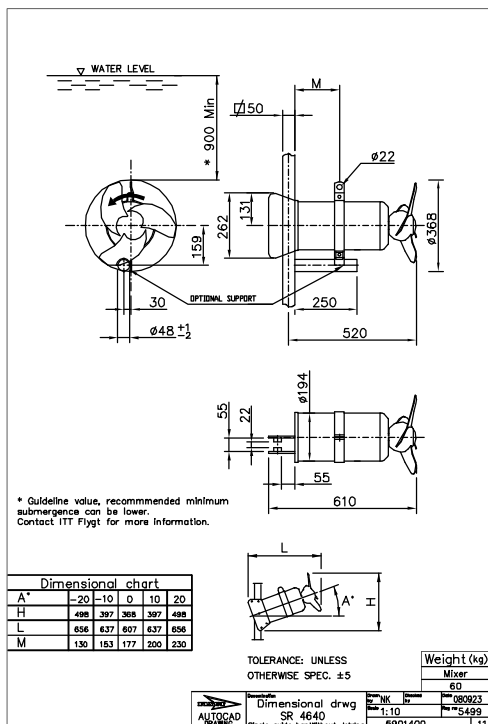
Alle tekeningen zijn beschikbaar als Acrobat-document (.pdf) of Autocad-tekening (.dwg). U kunt de tekeningen downloaden van www.flygt.nl of voor verdere info contact opnemen met uw Flygt-vertegenwoordiger.

Alle afmetingen zijn in mm.

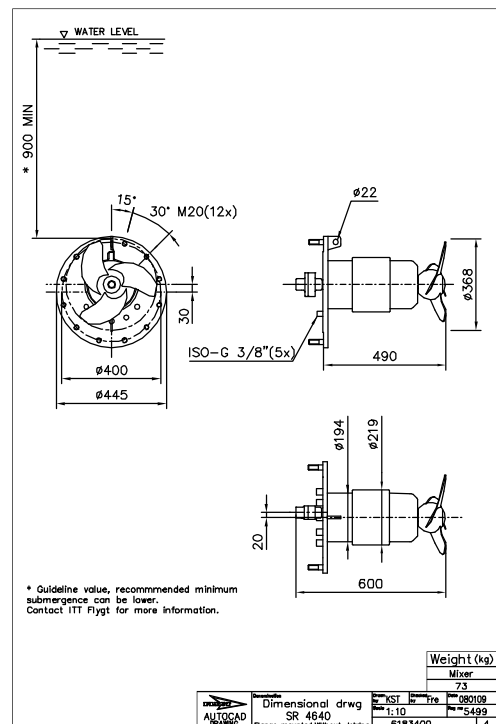
Met jetring



Zonder jetring



Op Flens



Vortex shield

