

# Technische specificatie

Onderwatermixers S 4620, 50 Hz





# S 4620

## Product

Voortstuwer voorzien van propeller met twee bladen bedoeld voor het mengen van vloeistof en slib die vezels en vaste bestanddelen bevatten. De voortstuwer is bedoeld voor gebruik volledig ondergedompeld in de vloeistof.

## Aanduidingen

Productcode	4620.410
Installatie	Vrijdragend gemonteerd Met geleidebuis Met bodemsteun

## Procesgegevens

Vloeistoftemperatuur	max. +40° C
Onderdompelingsdiepte	max. 20 m
PH van gemengde vloeistof	pH 1 - 12
Vloeistofviscositeit	max. 5000 cp

## Motorgegevens

Frequentie	50 Hz
Isolatieklasse	H (+180° C)
Spanningsvariatie	
- continubedrijf	max. ± 5%
- intermitterend bedrijf	max. ± 10%
Spanningsonbalans tussen de fasen	max. 2%
Aantal starts per uur	max. 30

## Kabel

<b>Directe aanloop</b> SUBCAB®	4G1,5 + 2x1,5 mm <sup>2</sup>
-----------------------------------	-------------------------------

## Bewakingsapparatuur

Thermische contacten met openingstemp.	125° C (3-fasen) 140° C (1-fasen)
----------------------------------------	--------------------------------------

## Materiaal

Statorhuis	Roestvrij staal
As	Roestvrij staal
Oliehuis	SMC op vinylesterbasis
Jetring	Roestvrij staal

### Propeller

Hoek	Materiaal	
7°	RVS 316L	
13°	RVS 316L	
15°	RVS 316L	Hoog gechromeed staal
18°	RVS 316L	

### O-ringen

Alternatief	Materiaal
1	Nitrilrubber
2	Gefluorideerd rubber

### Afdichting mechanische vlakken

Alternatief	Binnenafdichting	Buitenafdichting
1	Aluminiumoxide/ Roestwerend hardmetaal	Roestwerend hardmetaal / Roestwerend hardmetaal
2	Roestwerend hardmetaal / Roestwerend hardmetaal	Siliciumcarbide / siliciumcarbide
3	Aluminiumoxide/koolstof	Aluminiumoxide/ Roestwerend hardmetaal

## Oppervlaktebehandeling

Roestvrij stalen onderdelen zijn gestraald totdat ze dofgrijs zijn.

## Gewicht

Zie de tekening met afmetingen.

## Motorgegevens

Nominaal uitgangsvermogen, kW	Nominale stroomsterkte, A	Aanloopstroom, A	Vermogensfactor cos φ	Explosievrije uitvoering leverbaar
<b>400 V, 50 Hz, 3 ~, 1370 omw/min</b>				
1,5	4,3	16	0,77	Ja
<b>230 V, 50 Hz, 1 ~, 1405 omw/min</b>				
0,75	4,8	21	0,99	Ja

## Tabel met mixergegevens

### Alleen 1,5 kW, 3-fasen

Propellermateriaal RVS 316 L

Propellercode	F <sub>stuwkracht</sub> N   P <sub>in</sub> kW		F <sub>stuwkracht</sub> N   P <sub>in</sub> kW	
	Met jetring (J)		Zonder jetring (F)	
042107XX	90	0,70	110	0,75
042113XX	215	1,00	225	1,25
042115XX	280	1,20	285	1,55
042118SX	320	1,45	315	1,85

### Alleen 1,5 kW, 3-fasen

Propellermateriaal hoog gechromeed staal

Propellercode	F <sub>stuwkracht</sub> N   P <sub>in</sub> kW		F <sub>stuwkracht</sub> N   P <sub>in</sub> kW	
	Met jetring (J)		Zonder jetring (F)	
042115HX			220	1,25

### Alleen 0,75 kW, 1-fasen

Propellermateriaal RVS 316 LI

Propellercode	F <sub>stuwkracht</sub> N   P <sub>in</sub> kW		F <sub>stuwkracht</sub> N   P <sub>in</sub> kW	
	Met jetring (J)		Zonder jetring (F)	
042107XX	90	0,55	110	0,60

Legenda propellercode van 8 posities:

1e en 2e cijfer – motorpoolnummer (16=16-polig)

3e en 4e cijfer – propellerdiameter (77=766 mm)

5e en 6e cijfer – propellerbladhoek

1e letter - propellermateriaal (S=RVS 304, RVS 316 L, H = hoog chroomgehalte)

2e letter - propelleruitvoering (J = met jetring, F = zonder jetring)

## Optie

4620.490

Explosievrije uitv.

Uitvoering voor warme vloeistoffen op verzoek

## Accessoires

Geleidesystemen met enkele geleidebuis of driepootgeleidebuis, hijsapparatuur en overige mechanische accessoires.

Elektrische accessoires zoals starters.

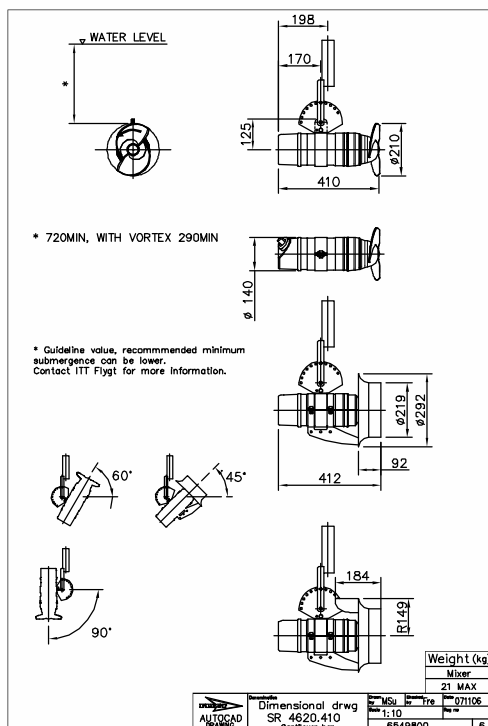
Zie voor verdere informatie de technische specificatie of [www.flygt.nl](http://www.flygt.nl)

## Tekening met afmetingen

Alle tekeningen zijn beschikbaar als Acrobat-document (.pdf) of Autocad-tekening (.dwg). U kunt de tekeningen downloaden van [www.flygt.nl](http://www.flygt.nl) of voor verdere info contact opnemen met uw Flygt-vertegenwoordiger.

Alle afmetingen zijn in mm.

### Vrijdragend gemonteerd



### Systeem met enkele geleidebuis

